

Absperrklappe Luftdicht nach DIN 1946 - Teil 4



Typenreihe
HF - AK



Absperrklappe



HF - Absperrklappen der Typenreihe HF - AK werden in stabiler runder Bauform von \varnothing 160 bis \varnothing 710 mm gefertigt.

Sonderbaugrößen bzw. Sonderausführungen, beispielsweise verstärkte Industrieausführungen, sind auf Anfrage ebenfalls lieferbar.

Die Klappen zur Absperrung von Luftströmen sind nach DIN 1946 - Teil 4 als luftdicht schließend ausgeführt.

Sie eignen sich hervorragend für den Einsatz in aggressiver Abluft. Alle dem Abluftmedium ausgesetzten Teile bestehen aus Kunststoff bzw. sind kunststoffummantelt.

Für Gehäuse und Klappenblätter werden chemisch beständige Kunststoffe eingesetzt, standardmäßig PVC, PP, PPs oder PE, optional auch Sonderwerkstoffe, beispielsweise in elektrisch leitfähiger Ausführung für den Einsatz in Ex-Zone 1.

Durch die beiderseitigen Rohr-, Muffen- oder Flanschanschlüsse können die Absperrklappen an jeder beliebigen Stelle in das Rohrleitungssystem eingefügt werden.

Die Klappenverstellung kann wahlweise elektrisch, pneumatisch oder durch Handbetätigung erfolgen.

Die verschleißfeste Achslagerung ist luftdicht ausgebildet. Dichtelemente können erforderlichenfalls von außen ausgewechselt werden.

Durch nicht benötigte innere Anschläge und strömungsgünstige Ausbildung der Klappen sind die Einheiten sehr eigengeräuscharm. Dies bedeutet, dass in der Regel der Eigenpegel den Pegel des vorhandenen Kanalgeräusches nicht erhöht.



Absperriklappe

Ausschreibungstext

HF - Absperriklappe in stabiler runder Bauform zur Absperrung von Luftströmen im korrosiven Bereich. Gehäuse mit Stellklappe zur Absperrung luftdicht schließend nach DIN 1946 -Teil 4.

Die verschleißfeste Achslagerung ist luftdicht ausgebildet, Dichtelemente können erforderlichenfalls von außen ausgewechselt werden.

Alle dem Abluftmedium ausgesetzten Teile bestehen aus Kunststoff bzw. sind kunststoffummantelt.

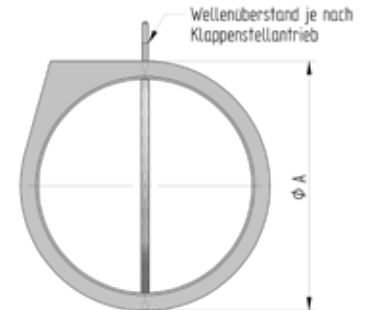
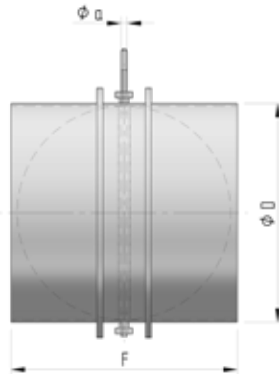
Durch nicht benötigte innere Anschläge und strömungsgünstige Ausbildung der Klappenblätter sind die Einheiten sehr eigengeräuscharm.

Fabrikat : Hürner Luft- und Umwelttechnik
Typ : HF-AK.....

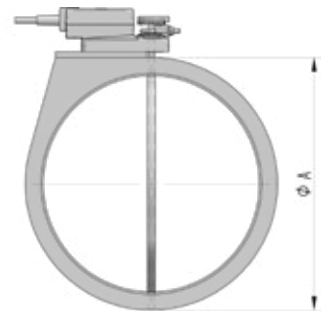
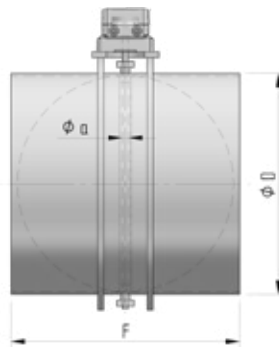
Anschlussdurchmesser : mm
 Werkstoff :
 Anschlussausführung : beidseitig Rohr-, Muffen- oder Flanschanschluss
 Antriebsart : elektrisch, pneumatisch oder Handbetätigung
 Fabrikat /Typ des Antriebs :
 Einbaulänge : mm

Rohranschluss

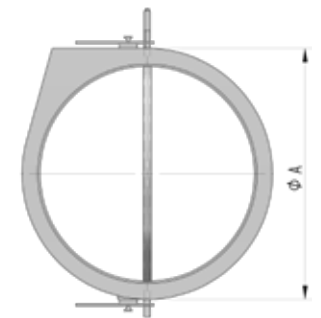
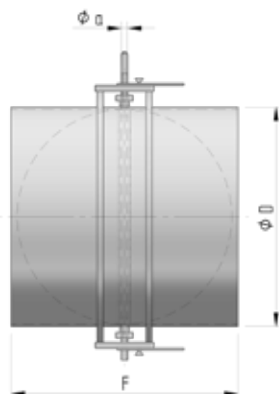
Absperrklappe mit Konsole für kundenseitigen Klappenstellantrieb



Absperrklappe mit aufgebautem Klappenstellantrieb (Ausführung elektrisch oder pneumatisch)



Absperrklappe mit Handverstellung (bis Ø 400 einseitig ab Ø 450 beidseitig)



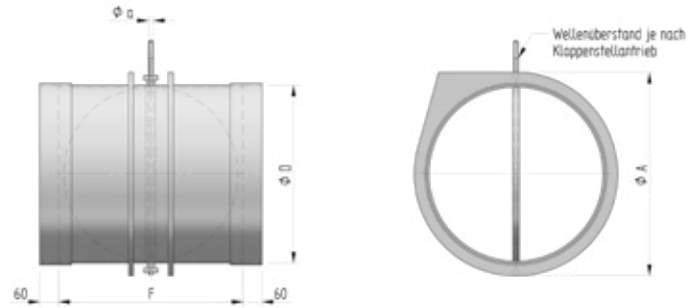
Maße				Erforderliche Drehmomente für Klappenstellantriebe
Ø D	Ø A	Ø a	F	
160	230	12	220	10 Nm
180	250	12	220	10 Nm
200	270	12	220	10 Nm
250	320	12	270	10 Nm
315	395	12	335	10 Nm
355	435	12	375	20 Nm
400	480	12	420	20 Nm
450	520	12	470	20 Nm
500	580	15	520	20 Nm
560	640	15	580	40 Nm
630	710	15	650	40 Nm
710	790	15	730	40 Nm

alle Maße in mm

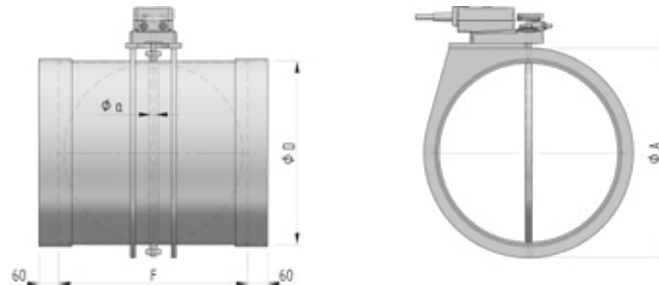
HF - AK

Muffenanschluss

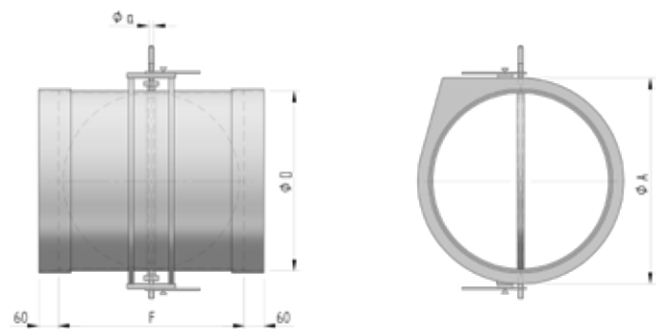
Absperrklappe mit Konsole für kundenseitigen Klappenstellantrieb



Absperrklappe mit aufgebautem Klappenstellantrieb (Ausführung elektrisch oder pneumatisch)



Absperrklappe mit Handverstellung (bis Ø 400 einseitig ab Ø 450 beidseitig)

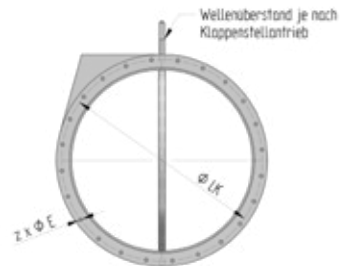
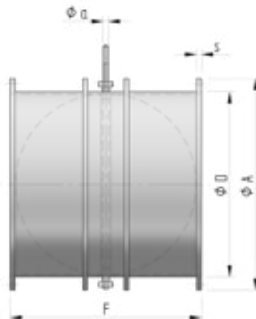


Maße				Erforderliche Drehmomente für Klappenstellantriebe
Ø D	Ø A	Ø a	F	
160	230	12	220	10 Nm
180	250	12	220	10 Nm
200	270	12	220	10 Nm
250	320	12	270	10 Nm
315	395	12	335	10 Nm
355	435	12	375	20 Nm
400	480	12	420	20 Nm
450	520	12	470	20 Nm
500	580	15	520	20 Nm
560	640	15	580	40 Nm
630	710	15	650	40 Nm
710	790	15	730	40 Nm

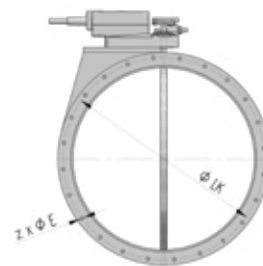
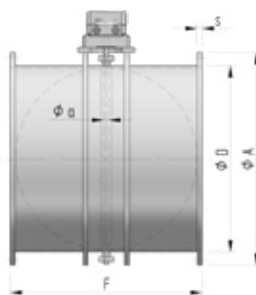
alle Maße in mm

Flanschanschluss

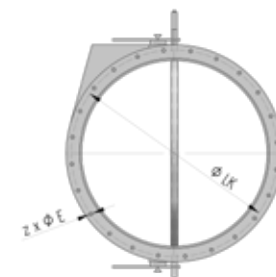
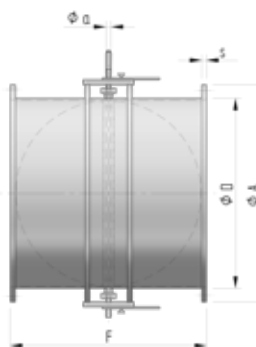
Absperrklappe mit Konsole für kundenseitigen Klappenstellantrieb



Absperrklappe mit aufgebautem Klappenstellantrieb
(Ausführung elektrisch oder pneumatisch)

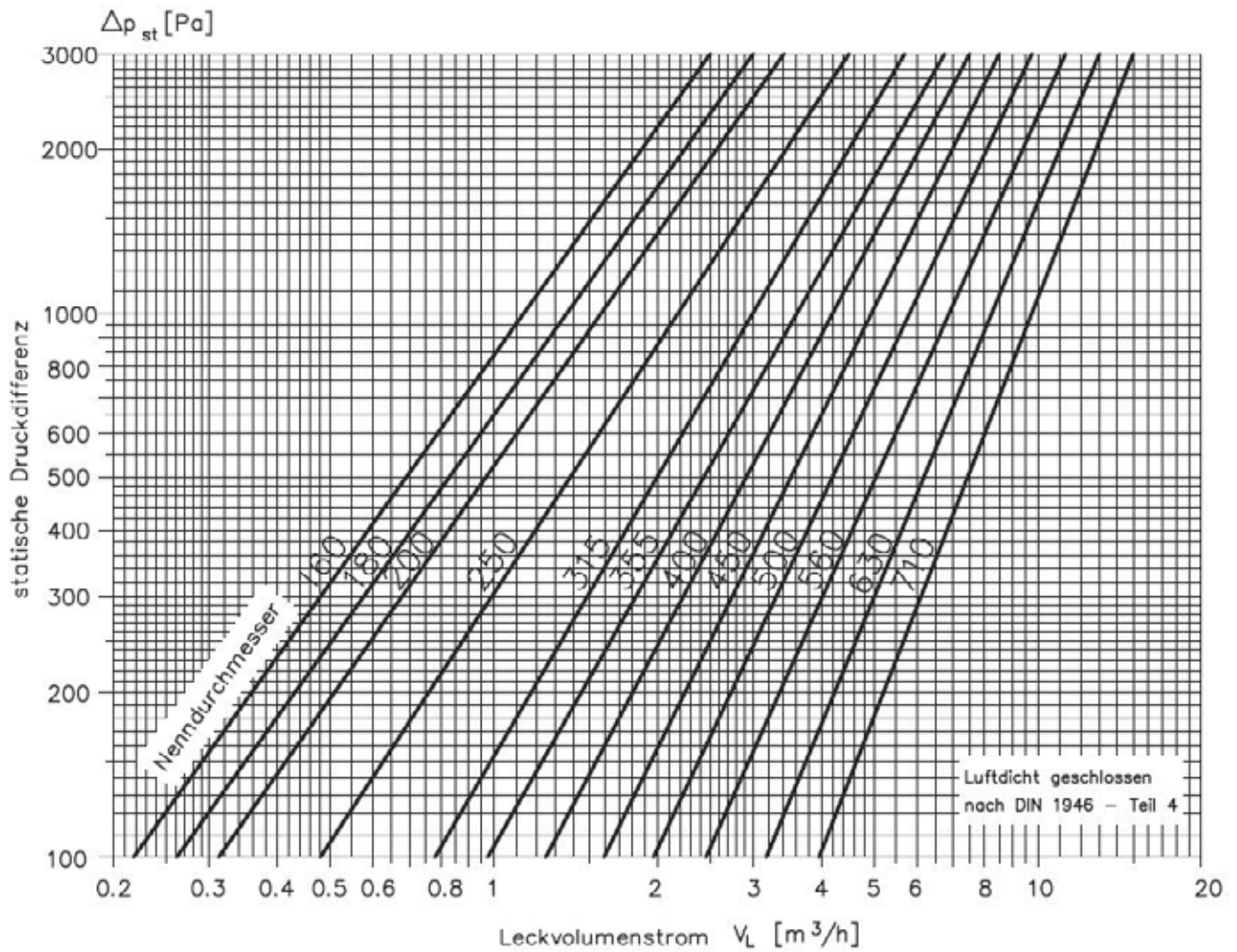


Absperrklappe mit Handverstellung
(bis Ø 400 einseitig ab Ø 450 beidseitig)



Ø D	Ø B	Ø A	Maße						s	Erforderliche Drehmomente für Klappenstellantriebe
			Ø a	F	Ø LK	z	Ø E			
160	154	230	12	220	200	8	7	8	10 Nm	
180	174	250	12	220	220	8	7	8	10 Nm	
200	194	270	12	220	240	8	7	8	10 Nm	
250	242	320	12	270	290	12	7	8	10 Nm	
315	305	395	12	335	350	12	9	10	10 Nm	
355	345	435	12	375	400	12	9	10	20 Nm	
400	388	480	12	420	445	16	9	10	20 Nm	
450	438	520	12	470	490	20	9	10	20 Nm	
500	488	580	15	520	550	20	9	10	20 Nm	
560	548	640	15	580	610	24	11	15	40 Nm	
630	618	710	15	650	680	24	11	15	40 Nm	
710	698	790	15	730	760	28	11	15	40 Nm	

alle Maße in mm



www.hlu.eu

Hürner Luft- und Umwelttechnik GmbH

Ernst-Hürner-Straße
35325 Mücke-Atzenhain
Deutschland

Tel. +49 6401 9180 - 0
Fax +49 6401 9180 - 142

info@hlu.eu

Sälzerstraße 20a
56235 Ransbach-Baumbach
Deutschland

Tel. +49 2623 92 95 9 - 0
Fax +49 2623 92 95 9 - 99

