

Radiaalventilatoren met uiterst efficiënte EC-motor



eenvoudig en veilig in
gebruik en montage
voldoet aan de Europese
Ecodesignrichtlijn ErP 2021



Waarom Hürner Luft- und Umwelttechnik?

90 jaar ervaring in de markt
van de kunststofverwerking

meer dan 10.000 m²
productieoppervlak in Duitsland

wereldwijd partnernetwerk

groot dienstenspectrum
in de luchttechniek

meer dan 200 gekwalificeerde medewerkers

www.hlu.eu





Inhoudsopgave

Kunststof radiaalventilatoren met EC-motor

Voordelen, constructie, toepassing	4
Aanbestedingstekst	6
Potentiometer, modbus	7
Aansluitschema	8
Verschillen bij EC-motoren	10
Bouwgrootte:	
HF R 125 (DS1) EC	12
HF R 140 (DS1) EC	16
HF R 160 (DS1) EC	20
HF R 180 (DS1) EC	24
HF R 200 (DS1) EC	28
HF R 250 (DS1) EC	32
Toebehoren	36
Behoud van een constante volumestroom (HF - KV)	42
Explosieveiligheid ATEX	44
Uitblaasrichtingen	46



HF - Radiaalventilator met directe aandrijving | EC-motor - voldoet aan de Europese Ecodesignrichtlijn ErP 2021



Voordelen

- eenvoudig en veilig in gebruik en montage
- eenvoudige aansluiting (plug & play)
- hoog rendement
- gering stroomverbruik
- optimaal geïntegreerde bewakingsfunctie
- toerental traploos regelbaar
- compacte bouwwijze
- geen extra onderdelen vereist

Toepassing

- transport van lucht en corrosieve gassen
- transport van explosieve atmosfeer uit Ex-zone 2
- energetisch gevoelige toepassingen
- moderniseringsmaatregelen

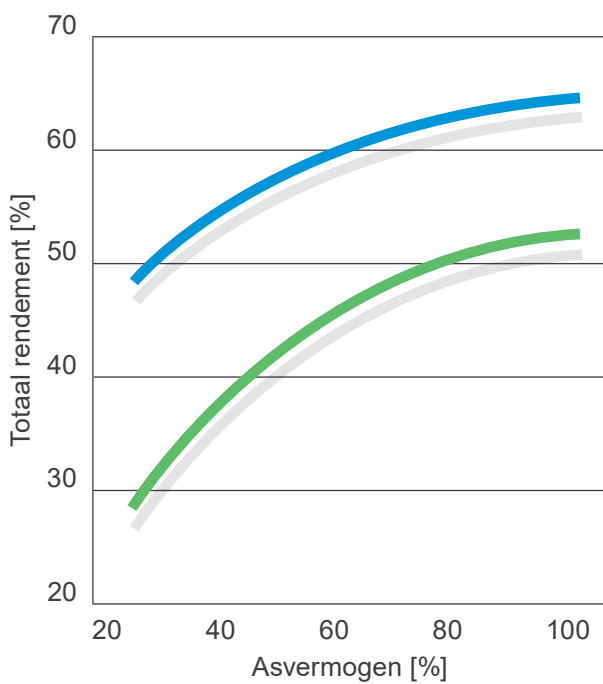
Constructie

- concept op basis van de beproefde serie HF R ... 15 / 17 D
- EC-motor buiten de luchtstroom
- toerenteller en werkschakelaar kant-en-klaar bedraad
- elektronica en motor perfect op elkaar afgestemd
- analoge besturing mogelijk
- bedrijf met eenfasige wisselstroom

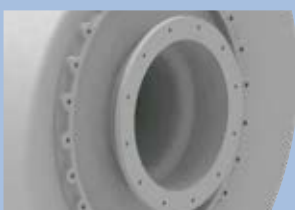
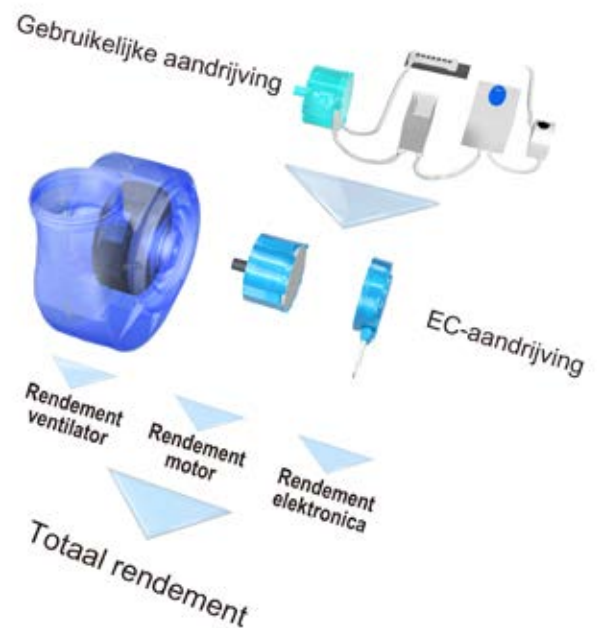


HF - Radiaalventilator met directe aandrijving | EC-motor
- voldoet aan de Europese Ecodesignrichtlijn ErP 2021

Rendementsvergelijking



— HF R 180-15 D met EC-motor — HF R 180-15 D met DS-motor en FO



Flensaansluiting
pag. 37



Geluiddempende
omkasting
pag. 40



Ventilatoren optioneel
verkrijgbaar voor
afvoerlucht uit Ex-zone 2!
pag. 44

Aanbestedingstekst

HF - Radiaalventilator met directe aandrijving | EC-motor

- voldoet aan de [Europese Ecodesignrichtlijn ErP 2021](#)

Corrosiebestendige kunststof radiaalventilator met behuizing uit PEs, RAL 7036 in spuitgegoten, gesinterde uitvoering. Voorzien van eenvoudig te demonteren inspectiedeksel, condensaftap en splinterbescherming conform de veiligheidsvoorschriften. De waaier heeft naar achteren gebogen schoepen en is statisch en dynamisch gebalanceerd conform G 6.3 (DIN ISO 21940-11). Het ventilatorframe is uitgevoerd in stevige, gelaste constructie uit verzinkt staal met motorsteunplaat. Het ventilatorframe ondersteunt zowel het ventilatorhuis met waaier als de aandrijfeenheid. De aandrijfeenheid bestaat uit een uiterst efficiënte EC-motor, een potentiometer voor de toerentalinstelling en een afsluitbare werkschakelaar.

Fabricaat	: Hürner Luft- und Umwelttechnik	
Type	: HF R ... - .. D (DS1) EC	
Behuizingsmateriaal	: PEs	
Waaiermateriaal	: PPs	
Behuizingsstand	: GR ...	
Aanzuigdiameter	: ...	mm
Transportmedium	: afvoerlucht	
Volumestroom	: ...	m ³ /h
Totaal drukverschil	: ...	Pa
Statisch drukverschil	: ...	Pa
Geluidsdruk niveau Lp2A (1 m)	: ...	dB(A)
SFP	: ...	W/(m ³ /s)
Motorvermogen	: ...	kW
Spanning	: 230	V
Netfrequentie	: 50	Hz
Nominale stroom	: ...	A
Beschermingsklasse / motorbeveiliging	: IP 55 / in de motor geïntegreerd	

Toebehoren per ventilator:

1 potentiometer IP67, aangebouwd, bedraad, met instelschaal 1 - 10 voor de traploze instelling van het toerental, in de fabriek ingesteld op bedrijfspunt

1 werkschakelaar IP66, aangebouwd, bedraad, met twee hulpschakelaars (1x sluiters, 1x opener)

1 set manchetten en rubberen trillingsdempers

Potentiometer

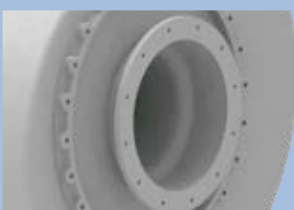
De meest eenvoudige en snelste manier om het toerental te wijzigen en de bedrijfsgegevens aan te passen.

De handmatige toerenregelaar wordt in de fabriek aan de ventilator gemonteerd en ingesteld op het gewenste bedrijfspunt.



Modbus RTU

Voor de volledige integratie in een netwerk van installatiebesturingen zijn motoren met de beproefde modbus-interface RS485 verkrijgbaar. Via dit bussysteem kunnen aan de hand van de individuele eisen alle taken zoals meten, regelen, schakelen en bewaken worden uitgevoerd.



Flensaansluiting
pag. 37



Geluiddempende
omkasting
pag. 40



Ventilatoren optioneel
verkrijgbaar voor
afvoerlucht uit Ex-zone 2!
pag. 44

HF - Radiaalventilator met directe aandrijving in geoptimaliseerde efficiënte premiumuitvoering met EC-motor



Aansluitschema voor EC-motor met wisselstroomaansluiting / eenfase wisselstroommotor | Merk motor: Techtop ADDA

Controleverbinding			
Position	Functie	Kabelkleur	Commentaar
1	Toerental uitgang	Wit	3 pulsen per omwenteling
2	Motor vrijgeven	Rood	Rood + Geel = Motor vrijgeven (Begin)
3	Uitgang met vaste spanning 12 VDC	Geel	Geel
4	0-10 VDC Analoge ingang	Blauw	Blauw
5	GND	Zwart	Zwart
6	Richting van rotatie	Bruin	Bruin (niet aangesloten) = rechtsom draaien; Bruin + Geel + Rood = linksom draaien
7	RS485 B	Grijs	Grijs
8	RS485 A	Groen	Groen

Stroomvoorziening		
Position	Functie	Kabelkleur
9	L	Bruin
10	N	Blauw
11	PE	Groen/Geel

- Aansluiting alleen door een opgeleide en gekwalificeerde elektromonteur.
- Motor en motoraansluitkabel vóór de montage op schade controleren.
- Kabelwartels vast aandraaien, kabel mag niet kunnen worden uitgetrokken.
- Aders volgens het aansluitschema aansluiten op de werkschakelaar, **motortypeplaatje in acht nemen**.
- De aders moeten los in de werkschakelaar liggen, mogen niet gekneld worden of gespannen zijn.
- De leidinglengte tussen potentiometer en EC-motor dient maximaal 15 m te bedragen.
- De motor kan worden aangesloten via de besturingskabel of via Modbus.

Toebehoren:



Viltring asafdichting
pag. 38



Viton/Hastelloy asafdichting
pag. 38



Beschermrooster
pag. 38



Motorafdekking
pag. 39



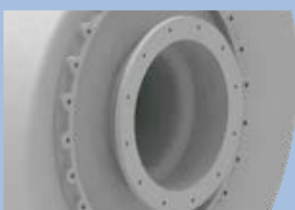
HF - Radiaalventilator met directe aandrijving in geoptimaliseerde efficiënte premiumuitvoering met EC-motor

Aansluitschema voor EC-motor met wisselstroomaansluiting / eenfase wisselstroommotor | Merk motor: WEG

Type signaal	Voorwaarde	Resulterende toerentalwaarde	Geleider	
			1	2
Gelijkstroomspanning	Lager dan 2 V DC	Nul (motor uitgeschakeld)	Blauw	Zwart
	Van 2 tot 10 V DC	$((3000-500)/8) \times (\text{Ingangsspanning [V]} - 2) + 500$		
Gelijkstroom	Lager dan 4 mA DC	Nul (motor uitgeschakeld)	Rood	
	Van 4 tot 20 mA DC	$((3000-500)/16) \times (\text{Invoerstroom [mA]} - 4) + 500$		
Frequentie	Lager dan 10%	Nul (motor uitgeschakeld)	Bruin	
	Van 10 tot 95 %	$((3000-500)/85) \times (\text{Frequentie [\%]} - 10) + 500$		

Stroomvoorziening	
Functie	Kabelkleur
L	Bruin
N	Blauw
PE	Groen/Geel

1. Aansluiting alleen door een opgeleide en gekwalificeerde elektromonteur.
2. Motor en motoraansluitkabel vóór de montage op schade controleren.
3. Kabelwartels vast aandraaien, kabel mag niet kunnen worden uitgetrokken.
4. Aders volgens het aansluitschema aansluiten op de werkschakelaar, **motortypeplaatje in acht nemen**.
5. De aders moeten los in de werkschakelaar liggen, mogen niet gekneld worden of gespannen zijn.
6. De leidinglengte tussen potentiometer en EC-motor dient maximaal 15 m te bedragen.
7. De motor kan via de besturingskabel worden aangestuurd door 0-10 V, 4-20 mA of via een PWM-bron.



Flensaansluiting
pag. 37



Geluidsdempende
omkasting
pag. 40



Ventilatoren optioneel verkrijgbaar voor afvoerlucht uit Ex-zone 21
pag. 44

HF - Radiaalventilator met directe aandrijving in geoptimaliseerde efficiënte premiumuitvoering met EC-motor



Verschillen bij EC-motoren ebm - Adda - WEG

Leverancier	Artikel	kW	Motor bouwgr.	Flens	As	Motorbeveiliging	Stuuringang	Motorstop via sturingang (motor stopt bij 0 V)	
ebm	002-989-27R001	1,1	84	Boutcirkel Ø115	19	Temperatuurbeveiliging intern geschakeld	0 - 10 VDC / PWM	ja	
Adda	002-989-05R004	1,5	90	B5 boutcirkel Ø165	24	PTC-thermistor intern bedraad	0 - 10 VDC / PWM	nee	
WEG	002-032-28R021	1,1	80	B5 boutcirkel Ø165	19	Elektronische beveiliging: overbelasting, overtemperatuur en geblokkeerde rotor	Gelijkspanning (extern): 2 - 10 V DC // 4 - 20 mA DC // PWM (extern): 10 - 95 %	ja	
ebm	002-989-27R000	0,37	84	Boutcirkel Ø115	14	Temperatuurbeveiliging intern geschakeld	0 - 10 VDC / PWM	ja	
Adda	002-989-05R000	0,45	71	B5 boutcirkel Ø130	14	PTC-thermistor intern bedraad	0 - 10 VDC / PWM	nee	
WEG	002-032-28R020	0,37	80	B14 boutcirkel Ø100	19	Elektronische beveiliging: overbelasting, overtemperatuur en geblokkeerde rotor	Gelijkspanning (extern): 2 - 10 V DC // 4 - 20 mA DC // PWM (extern): 10 - 95 %	ja	

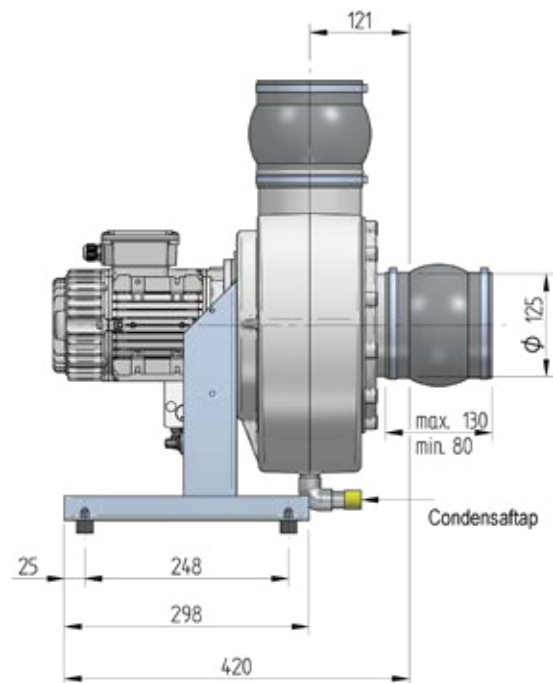
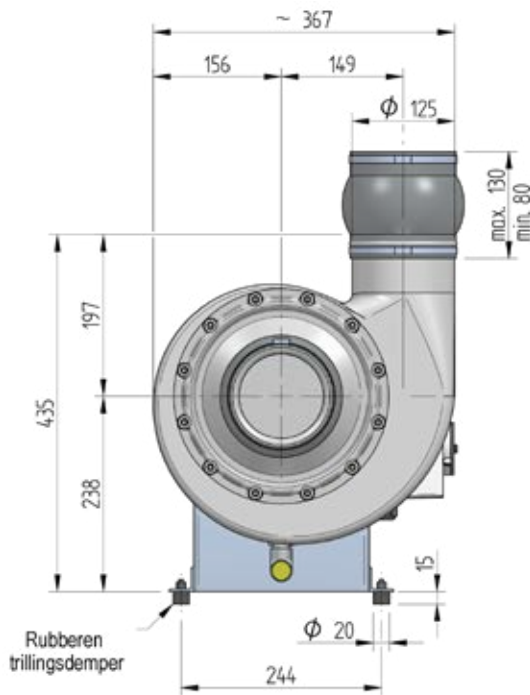
Kunststof radiaalventilatoren met EC-motor



HF - Radiaalventilator met directe aandrijving in geoptimaliseerde efficiënte premiumuitvoering met EC-motor

	Koppel [Nm]	Koppelbewaking	Nominale stroom [A]	Min. toerental [1/min]	Max. toerental [1/min]	Modbus	geprogrammeerd voor modbus	Draai-richting	Spanning [V AC]	Start-vrijgave motor	Potentiaal-vrij meld-contact status
	3,5	niet inbegrepen	5,8		3000	RS485	ja	voor rechts-draaiende waaiers	200-277	ja	ja
	4,8	niet inbegrepen	13,0	600	3000	RS485	Niet vereist. Motor verwacht modbus, komt deze informatie niet, wordt automatisch 0-10 V uitgegeven.	selecteerbaar	200-277	ja	nee
	3,5	inbegrepen	8,7	250	3000	zonder	/	selecteerbaar	220-277	nee	nee
	1,18	niet inbegrepen	2,2		3000	zonder	ja	voor rechts-draaiende waaiers	200-277	nee	ja
	1,20	niet inbegrepen	3,6	600	3600	RS485	Niet vereist. Motor verwacht modbus, komt deze informatie niet, wordt automatisch 0-10 V uitgegeven.	selecteerbaar	200-277	ja	nee
	1,18	inbegrepen	3,3	140	3000	zonder	/	selecteerbaar	220-277	nee	nee

HF - Radiaalventilator met directe aandrijving | EC-motor - voldoet aan de Europese Ecodesignrichtlijn ErP 2021



Toebehoren:



Viltring
asafdichting
pag. 38



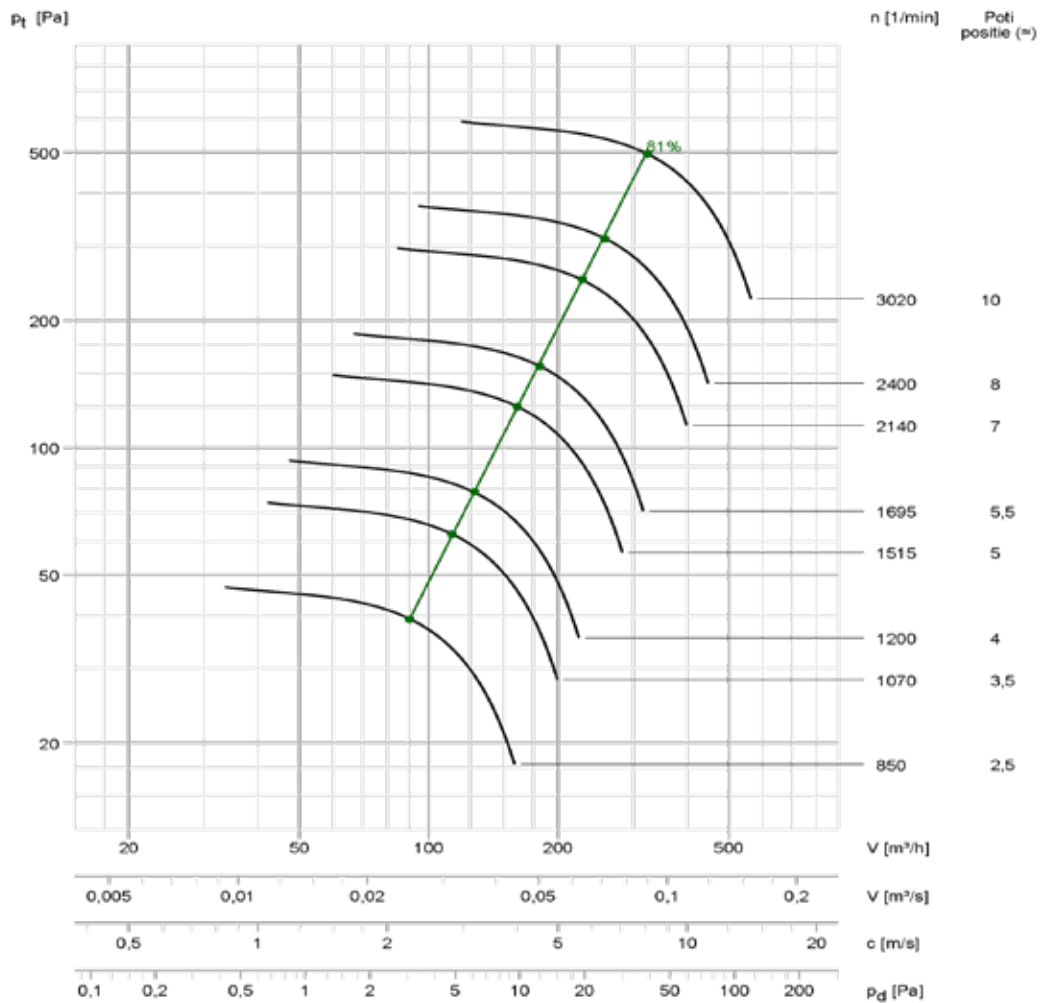
Viton/Hastelloy
asafdichting
pag. 38



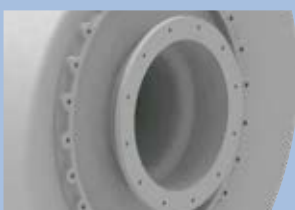
Beschmrooster
pag. 38



Motorafdekking
pag. 39



Geluidsniveaus volgens VDI 3731									
Toerental [1/min]	Ongewogen geluidsniveau kanaalaanzuig- / uitblaaszijde; $L_{w3} = L_{w4}$ [dB]								Lp2A (1 m) [dB(A)]
	63	125	250	500	1000	2000	4000	8000	
3020	73	72	80	67	62	55	47	38	58
2400	69	67	75	61	55	48	40	30	52
2140	66	65	72	58	52	45	36	26	49
1695	59	68	54	50	43	36	27	16	39
1515	57	65	51	46	40	32	23	12	36
1200	52	60	46	40	33	25	15	4	31
1070	50	57	43	37	30	21	11	0	28



Flensaansluiting
pag. 37

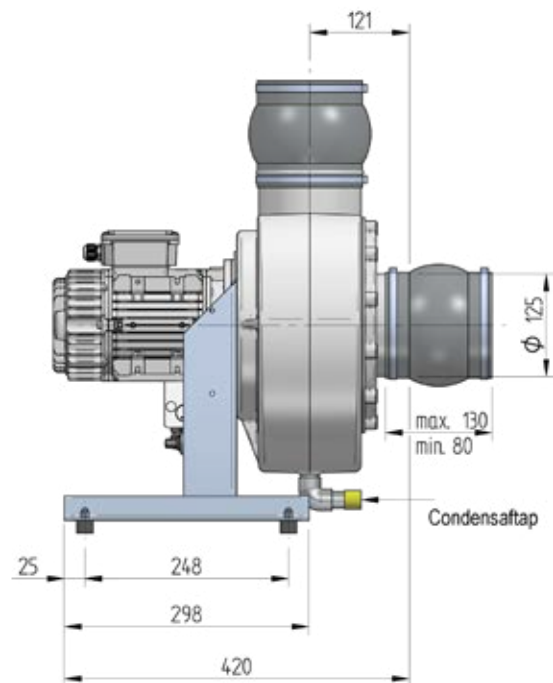
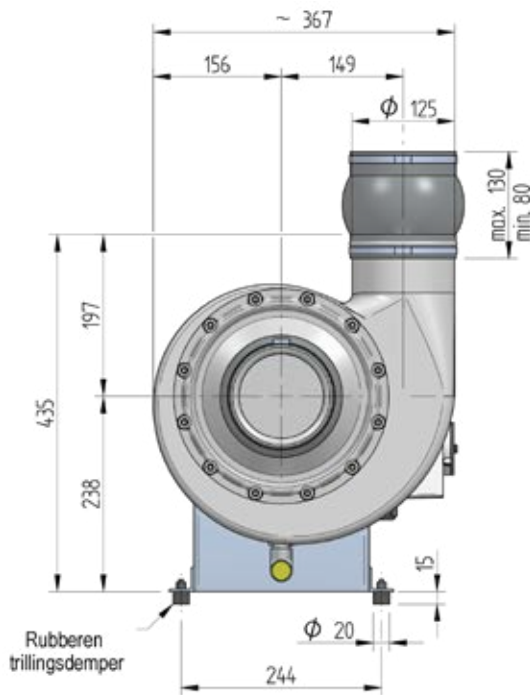


Geluidsdempende
omkasting
pag. 40



Ventilatoren optioneel
verkrijgbaar voor
afvoerlucht uit Ex-zone 2!
pag. 44

HF - Radiaalventilator met directe aandrijving | EC-motor - voldoet aan de Europese Ecodesignrichtlijn ErP 2021



Toebehoren:



Viltring
asafdichting
pag. 38



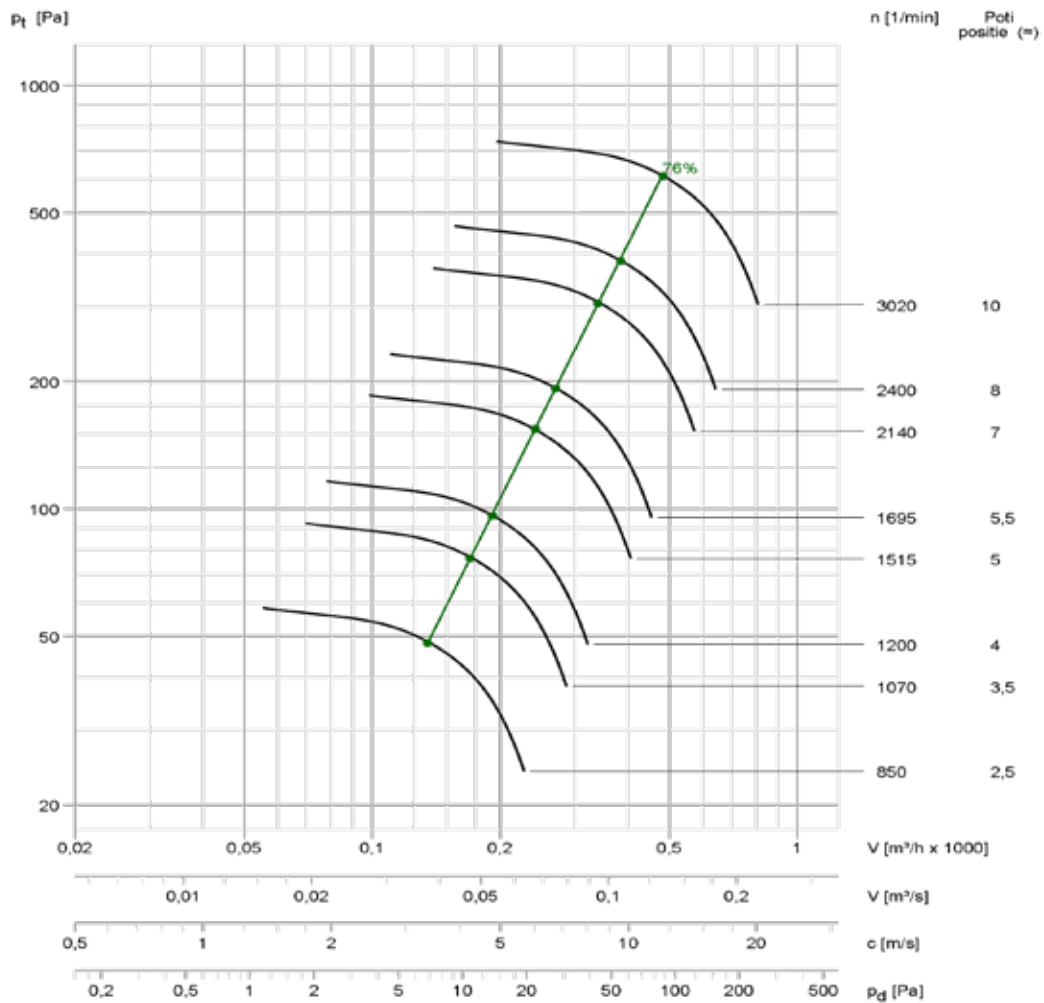
Viton/Hastelloy
asafdichting
pag. 38



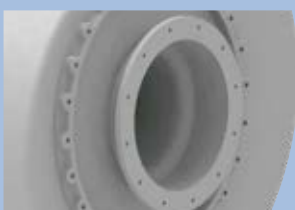
Beschermrooster
pag. 38



Motorafdekking
pag. 39



Geluidsniveaus volgens VDI 3731									
Toerental [1/min]	Ongewogen geluidsniveau kanaalaanzuig- / uitblaaszijde; Lw3 = Lw4 [dB]								Lp2A (1 m) [dB(A)]
	63	125	250	500	1000	2000	4000	8000	
3020	83	83	92	79	76	72	67	61	69
2400	78	78	86	74	70	66	60	54	64
2140	76	75	83	71	67	62	57	51	61
1695	69	78	66	63	59	54	49	42	51
1515	67	76	63	60	56	51	45	39	48
1200	62	70	57	54	50	44	38	31	42
1070	59	67	54	51	46	41	35	28	39
850	62	50	47	43	38	33	26	19	30



Flensaansluiting
pag. 37

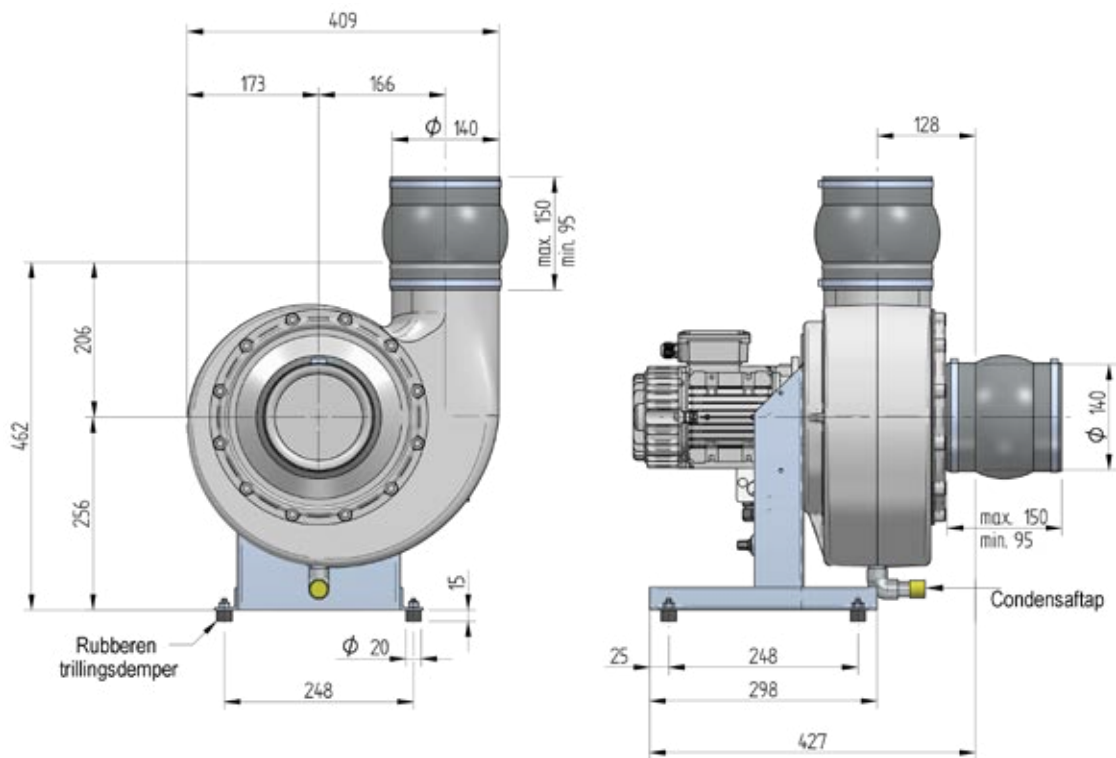


Geluiddempende
omkasting
pag. 40



Ventilatoren optioneel
verkrijgbaar voor
afvoerlucht uit Ex-zone 2!
pag. 44

HF - Radiaalventilator met directe aandrijving | EC-motor - voldoet aan de Europese Ecodesignrichtlijn ErP 2021


Toebehoren:


Viltring asafdichting pag. 38



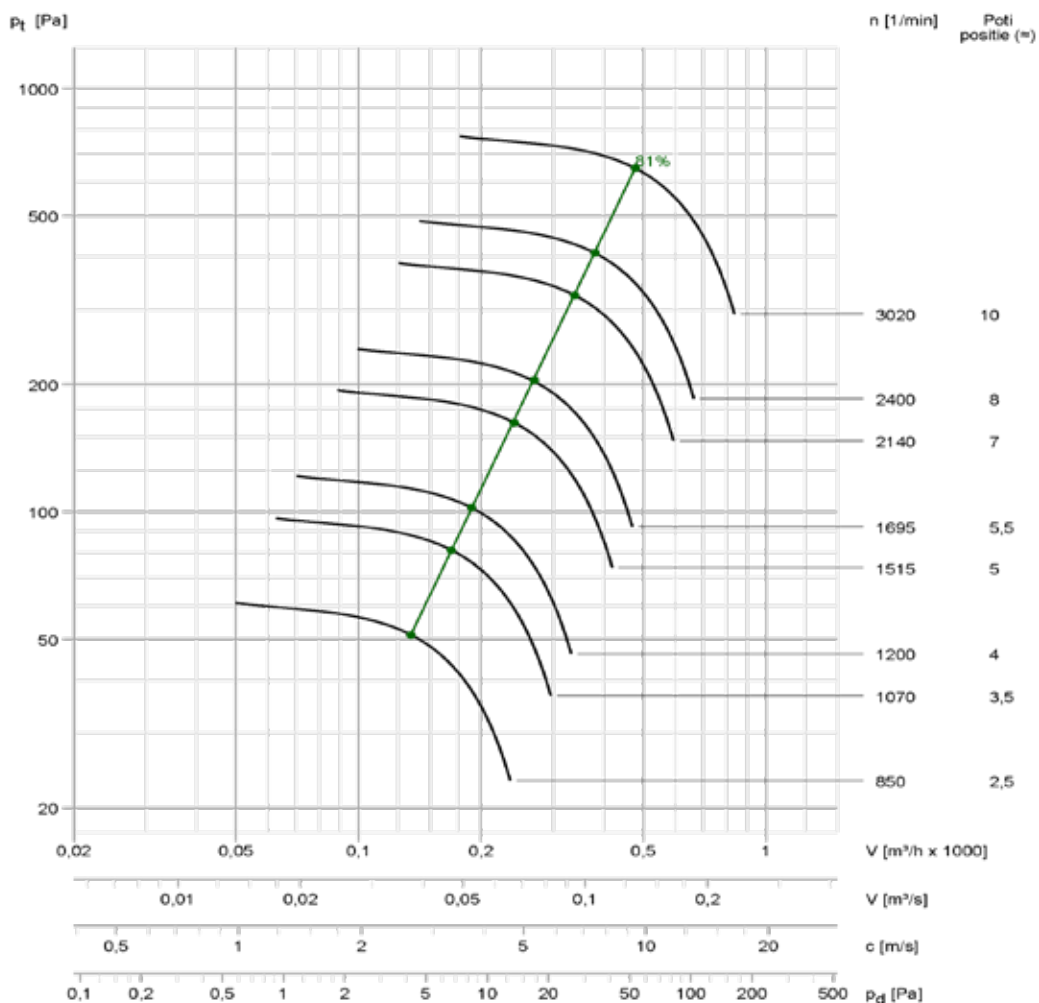
Viton/Hastelloy asafdichting pag. 38



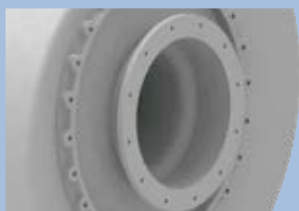
Beschermrooster pag. 38



Motorafdekking pag. 39



Geluidsniveaus volgens VDI 3731									
Toerental [1/min]	Ongewogen geluidsniveau kanaalaanzuig- / uitblaaszijde; $L_{w3} = L_{w4}$ [dB]								Lp2A (1 m) [dB(A)]
	63	125	250	500	1000	2000	4000	8000	
3020	77	77	84	71	66	59	52	42	62
2400	73	72	79	65	59	53	44	34	56
2140	70	69	76	62	56	49	40	30	53
1695	64	72	58	54	47	40	31	20	43
1515	61	69	56	51	44	36	27	16	40
1200	56	64	50	44	37	29	19	8	35
1070	54	61	47	41	34	25	15	4	32



Flensaansluiting
pag. 37

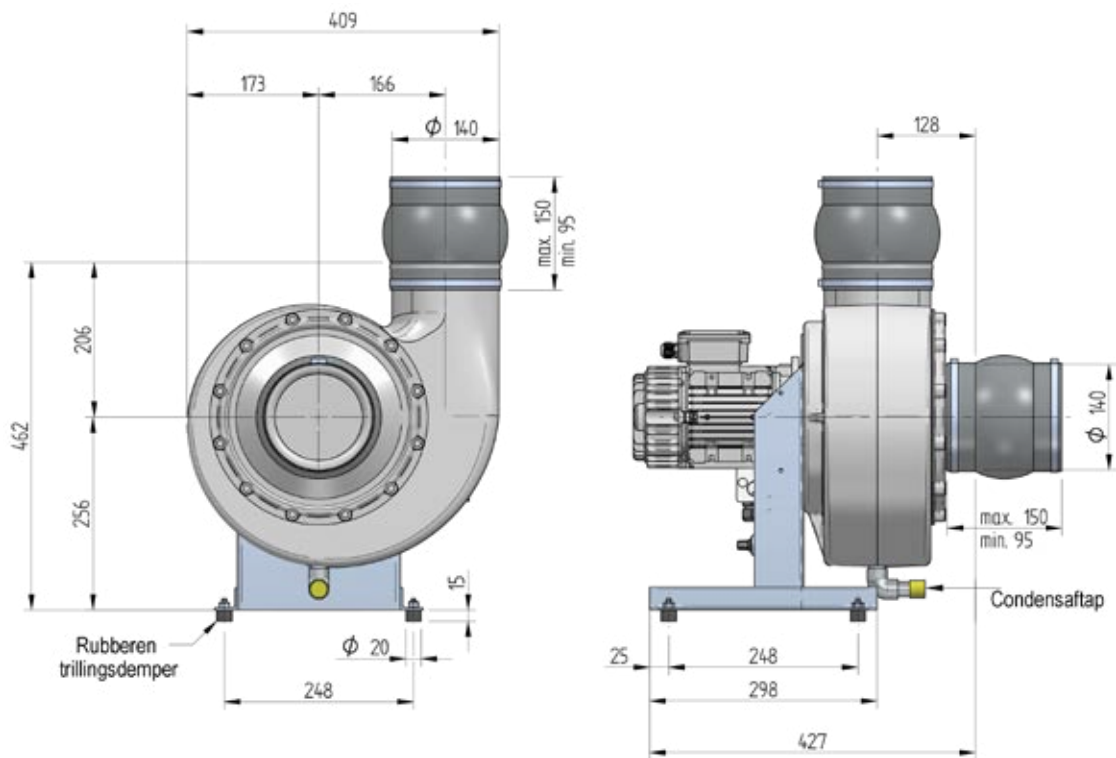


Geluidsdempende
omkasting
pag. 40



Ventilatoren optioneel
verkrijgbaar voor
afvoerlucht uit Ex-zone 2!
pag. 44

HF - Radiaalventilator met directe aandrijving | EC-motor - voldoet aan de Europese Ecodesignrichtlijn ErP 2021


Toebehoren:


Viltring asafdichting
pag. 38



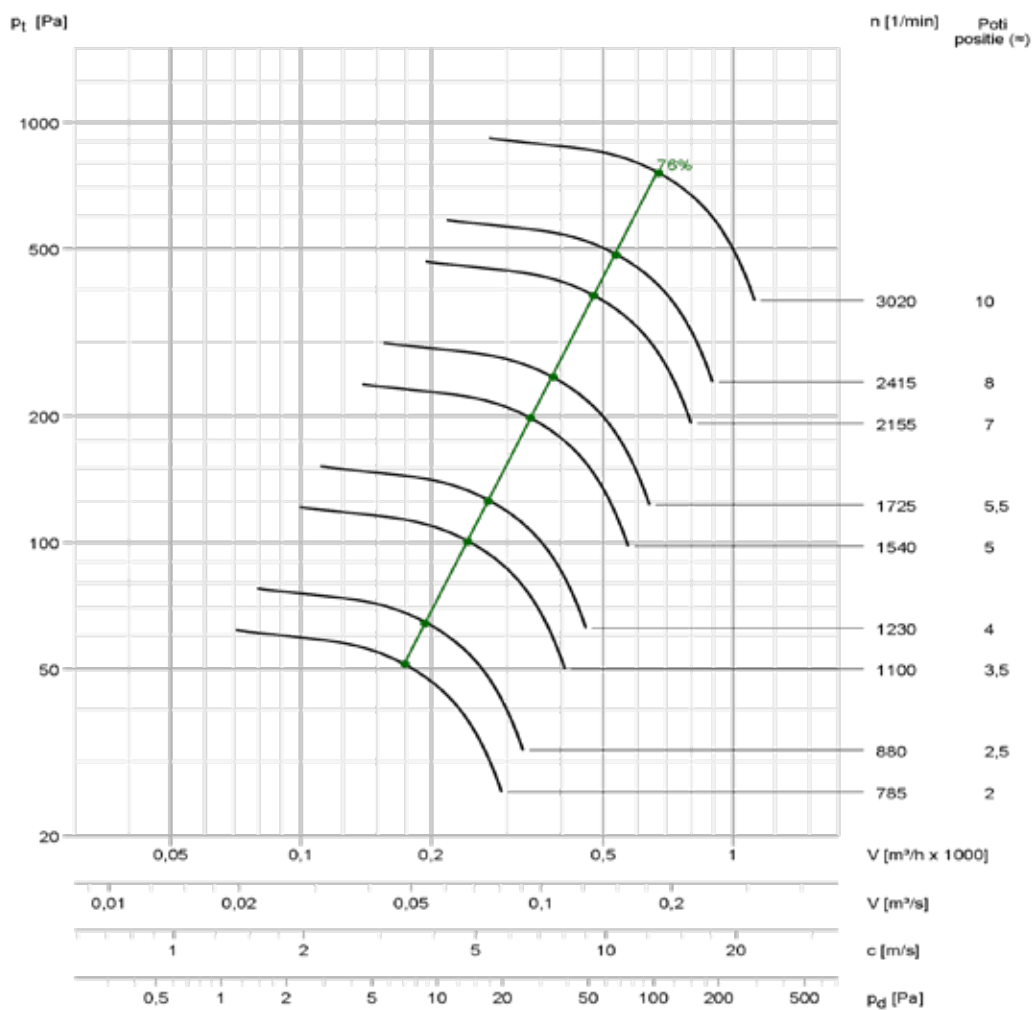
Viton/Hastelloy
asafdichting
pag. 38



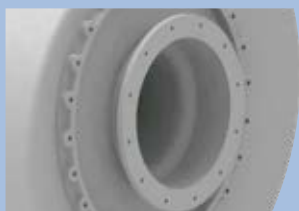
Beschermrooster
pag. 38



Motorafdekking
pag. 39



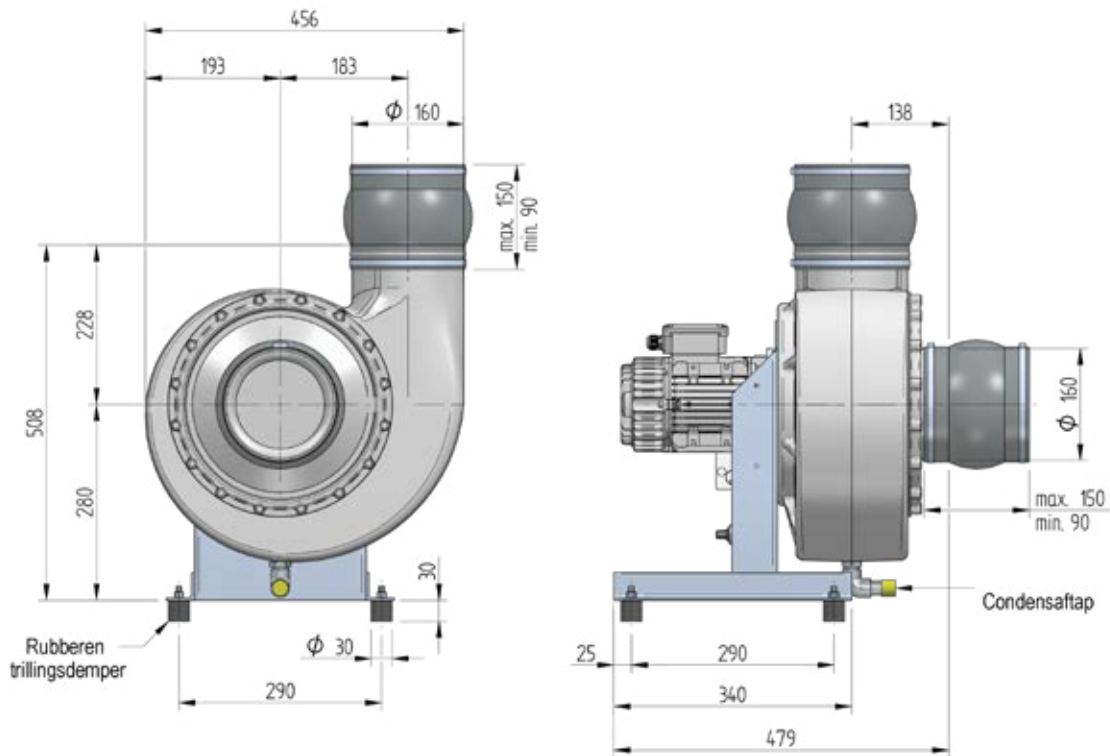
Geluidsniveaus volgens VDI 3731									
Toerental [1/min]	Ongewogen geluidsniveau kanaalaanzuig- / uitblaazijde; $L_{w3} = L_{w4}$ [dB]								L_{p2A} (1 m) [dB(A)]
	63	125	250	500	1000	2000	4000	8000	
3020	87	87	95	83	80	76	71	65	73
2415	82	81	90	77	74	69	64	58	67
2155	80	79	87	74	71	66	61	55	64
1725	73	82	70	67	63	59	53	46	55
1540	71	79	67	64	60	55	49	43	52
1230	66	74	62	58	54	49	43	36	46
1100	63	71	59	55	51	45	39	32	43
880	66	54	52	48	43	37	31	23	34
785	64	52	49	45	40	34	27	20	31


 Flensaansluiting
pag. 37

 Geluiddempende
omkasting
pag. 40

 Ventilatoren optioneel
verkrijgbaar voor
afvoerlucht uit Ex-zone 2!
pag. 44

HF - Radiaalventilator met directe aandrijving | EC-motor - voldoet aan de Europese Ecodesignrichtlijn ErP 2021



Toebehoren:



Viltring asafdichting pag. 38



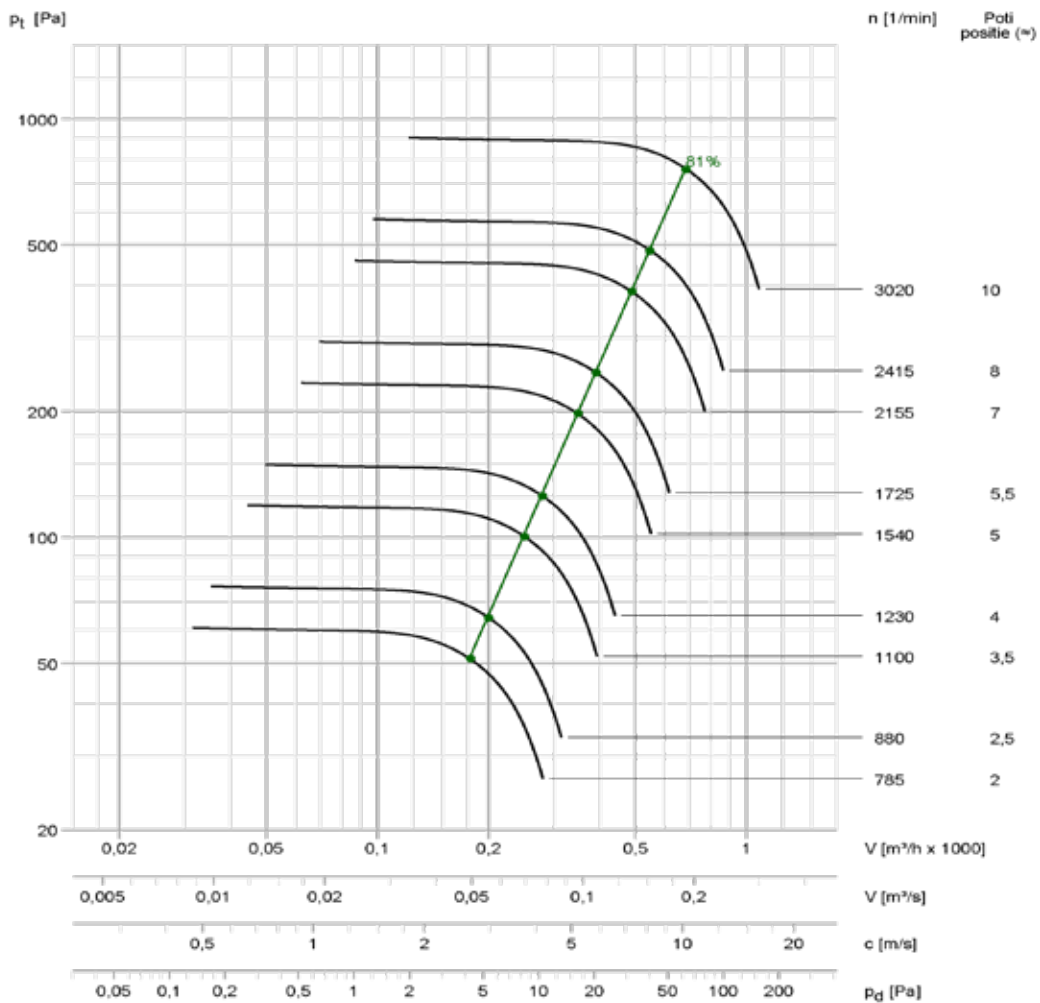
Viton/Hastelloy asafdichting pag. 38



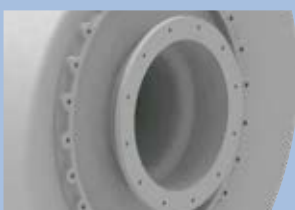
Beschermrooster pag. 38



Motorafdekking pag. 39



Geluidsniveaus volgens VDI 3731									
Toerental [1/min]	Ongewogen geluidsniveau kanaalaanzuig- / uitblaaszijde; $L_{w3} = L_{w4}$ [dB]								L_{p2A} (1 m) [dB(A)]
	63	125	250	500	1000	2000	4000	8000	
3020	85	84	83	78	73	67	59	50	64
2415	80	79	77	72	67	60	52	42	58
2155	78	76	75	69	64	56	48	38	55
1725	73	72	68	63	57	49	40	30	49
1540	70	69	65	60	54	46	36	26	46
1230	66	64	59	54	47	38	29	17	40
1100	63	61	56	51	43	35	25	13	37
880	59	55	50	44	36	27	17	5	31
785	57	52	47	41	33	24	13	1	28



Flensaansluiting
pag. 37

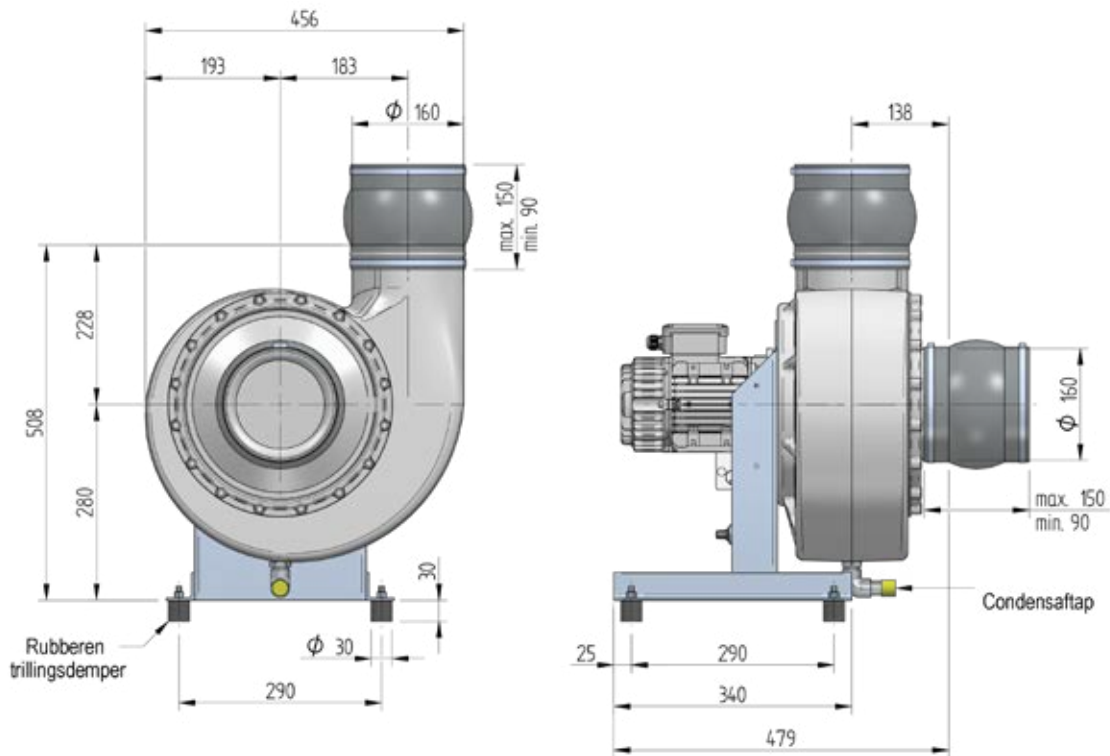


Geluidsdempende
omkasting
pag. 40



Ventilatoren optioneel
verkrijgbaar voor
afvoerlucht uit Ex-zone 2!
pag. 44

HF - Radiaalventilator met directe aandrijving | EC-motor - voldoet aan de Europese Ecodesignrichtlijn ErP 2021


Toebehoren:


Viltring asafdichting pag. 38



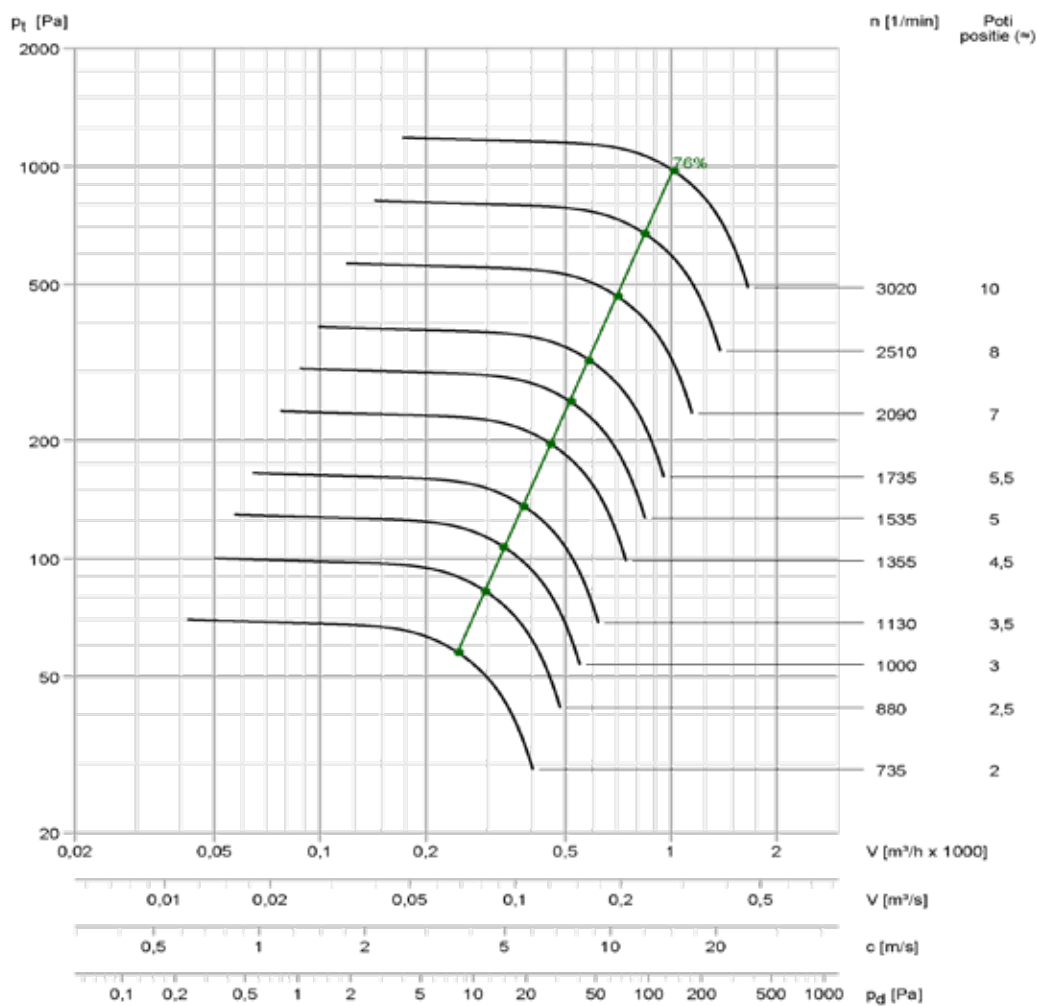
Viton/Hastelloy asafdichting pag. 38



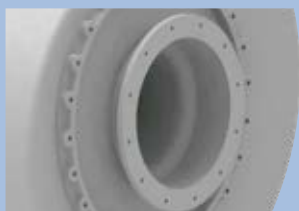
Beschermrooster pag. 38



Motorafdekking pag. 39



Geluidsniveaus volgens VDI 3731									
Toerental [1/min]	Ongewogen geluidsniveau kanaalaanzuig- / uitblaaszijde; Lw3 = Lw4 [dB]								Lp2A (1 m) [dB(A)]
	63	125	250	500	1000	2000	4000	8000	
3020	96	95	95	92	88	84	80	74	77
2510	91	91	90	87	83	79	74	68	72
2090	87	86	86	82	78	74	68	62	67
1735	83	83	80	77	73	68	63	56	62
1535	80	80	77	74	70	65	59	52	59
1355	78	77	74	70	66	61	55	48	56
1130	73	73	69	66	61	56	50	42	51
1000	71	70	66	62	58	52	46	39	48
880	68	65	63	59	54	48	42	34	44
735	64	61	58	54	49	43	36	29	39



Flensaansluiting pag. 37

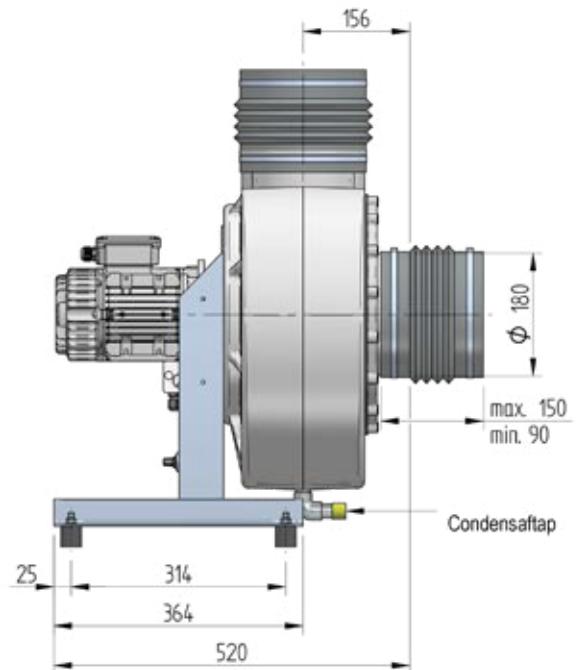
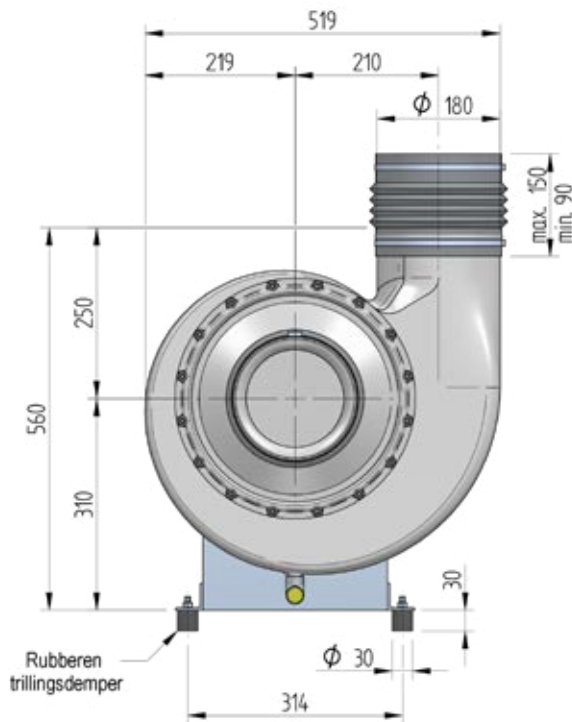


Geluidsdempende omkasting pag. 40



Ventilatoren optioneel verkrijgbaar voor afvoerlucht uit Ex-zone 2! pag. 44

HF - Radiaalventilator met directe aandrijving | EC-motor - voldoet aan de Europese Ecodesignrichtlijn ErP 2021



Toebehoren:



Viltring asafdichting pag. 38



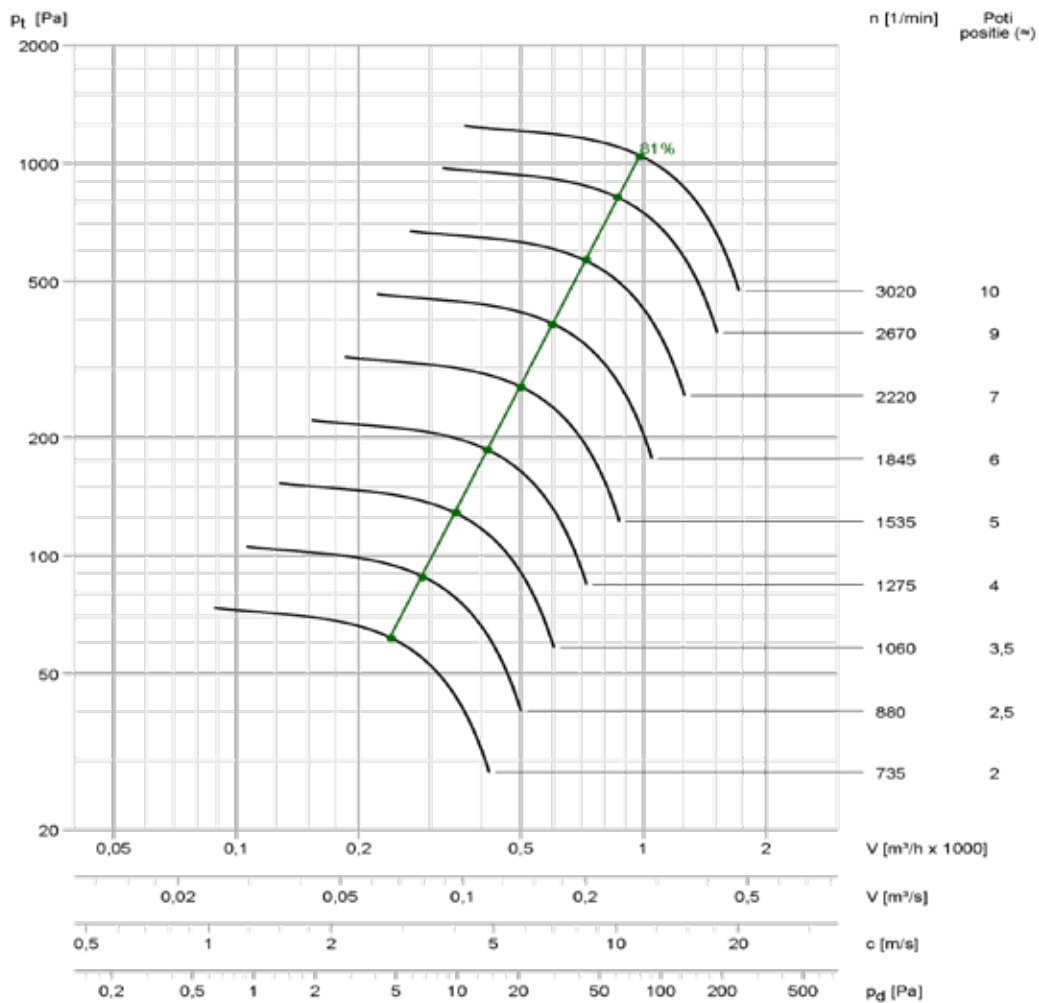
Viton/Hastelloy asafdichting pag. 38



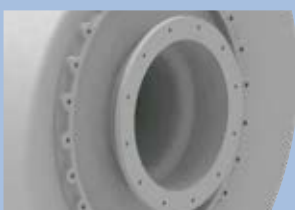
Beschermrooster pag. 38



Motorafdekking pag. 39



Geluidsniveaus volgens VDI 3731									
Toerental [1/min]	Ongewogen geluidsniveau kanaalaanzuig- / uitblaaszijde; Lw3 = Lw4 [dB]								Lp2A (1 m) [dB(A)]
	63	125	250	500	1000	2000	4000	8000	
3020	85	84	92	79	74	67	59	50	69
2670	82	82	89	75	70	63	55	46	66
2220	79	77	85	71	65	58	49	39	61
1845	75	73	80	66	60	52	43	33	57
1535	69	77	64	59	52	44	35	24	48
1275	65	73	59	54	47	38	29	18	43
1060	61	69	54	48	41	33	23	11	39
880	65	52	47	41	33	24	14	2	29



Flensaansluiting
pag. 37

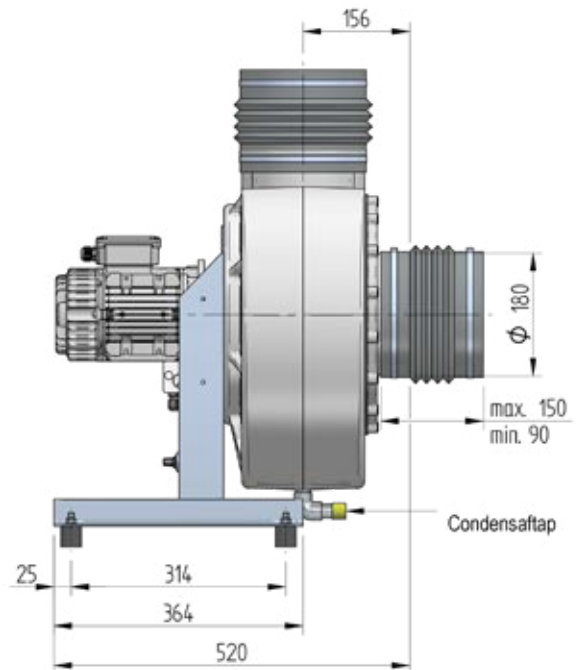
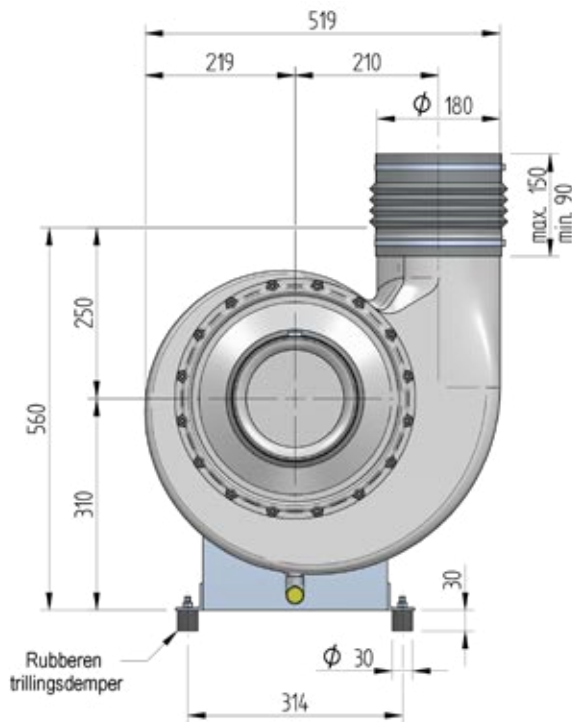


Geluidsdempende
omkasting
pag. 40



Ventilatoren optioneel
verkrijgbaar voor
afvoerlucht uit Ex-zone 2!
pag. 44

HF - Radiaalventilator met directe aandrijving | EC-motor - voldoet aan de Europese Ecodesignrichtlijn ErP 2021


Toebehoren:


Viltring
asafdichting
pag. 38



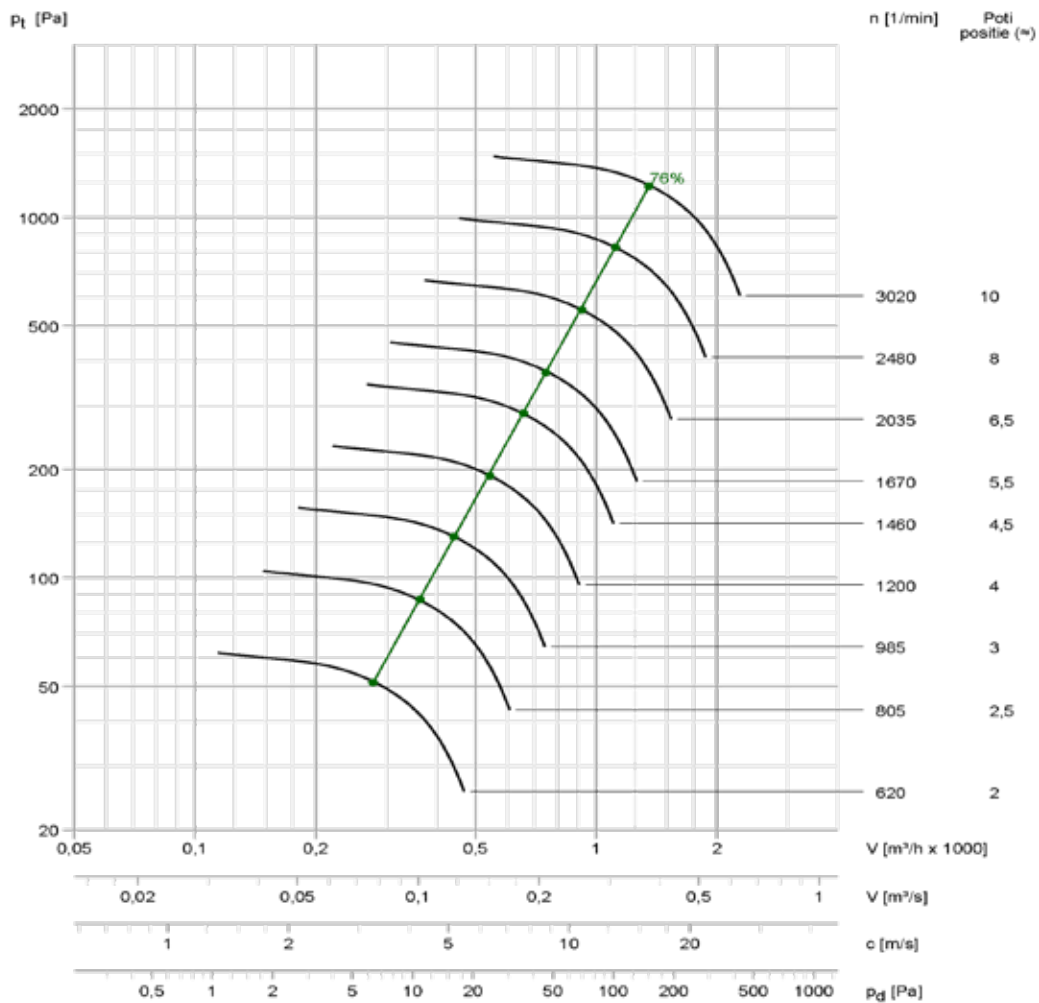
Viton/Hastelloy
asafdichting
pag. 38



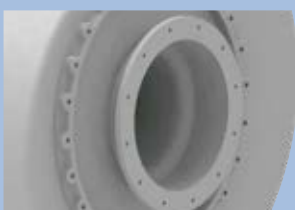
Beschermrooster
pag. 38



Motorafdekking
pag. 39



Geluidsniveaus volgens VDI 3731									
Toerental [1/min]	Ongewogen geluidsniveau kanaalaanzuig- / uitblaszijde; Lw3 = Lw4 [dB]								Lp2A (1 m) [dB(A)]
	63	125	250	500	1000	2000	4000	8000	
3020	95	94	103	91	88	84	79	73	80
2480	90	90	98	86	82	78	73	67	75
2035	86	85	93	81	77	72	67	61	70
1670	80	89	77	74	70	65	60	53	61
1460	77	86	74	71	66	61	56	49	58
1200	73	81	69	65	61	56	50	42	53
985	68	76	64	60	55	50	44	36	48
805	72	60	57	53	48	42	36	28	39
620	66	53	50	46	41	34	27	19	32



Flensaansluiting
pag. 37

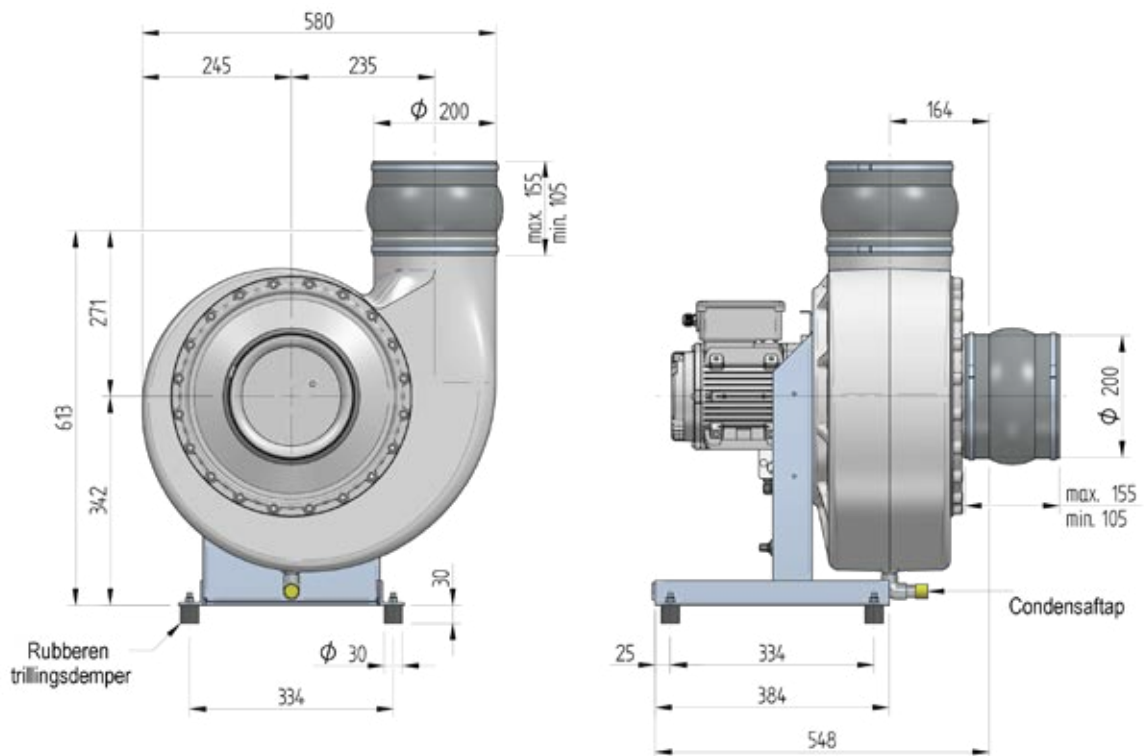


Geluidsdempende
omkasting
pag. 40



Ventilatoren optioneel
verkrijgbaar voor
afvoerlucht uit Ex-zone 2!
pag. 44

HF - Radiaalventilator met directe aandrijving | EC-motor - voldoet aan de Europese Ecodesignrichtlijn ErP 2021



Toebehoren:



Viltring
asafdichting
pag. 38



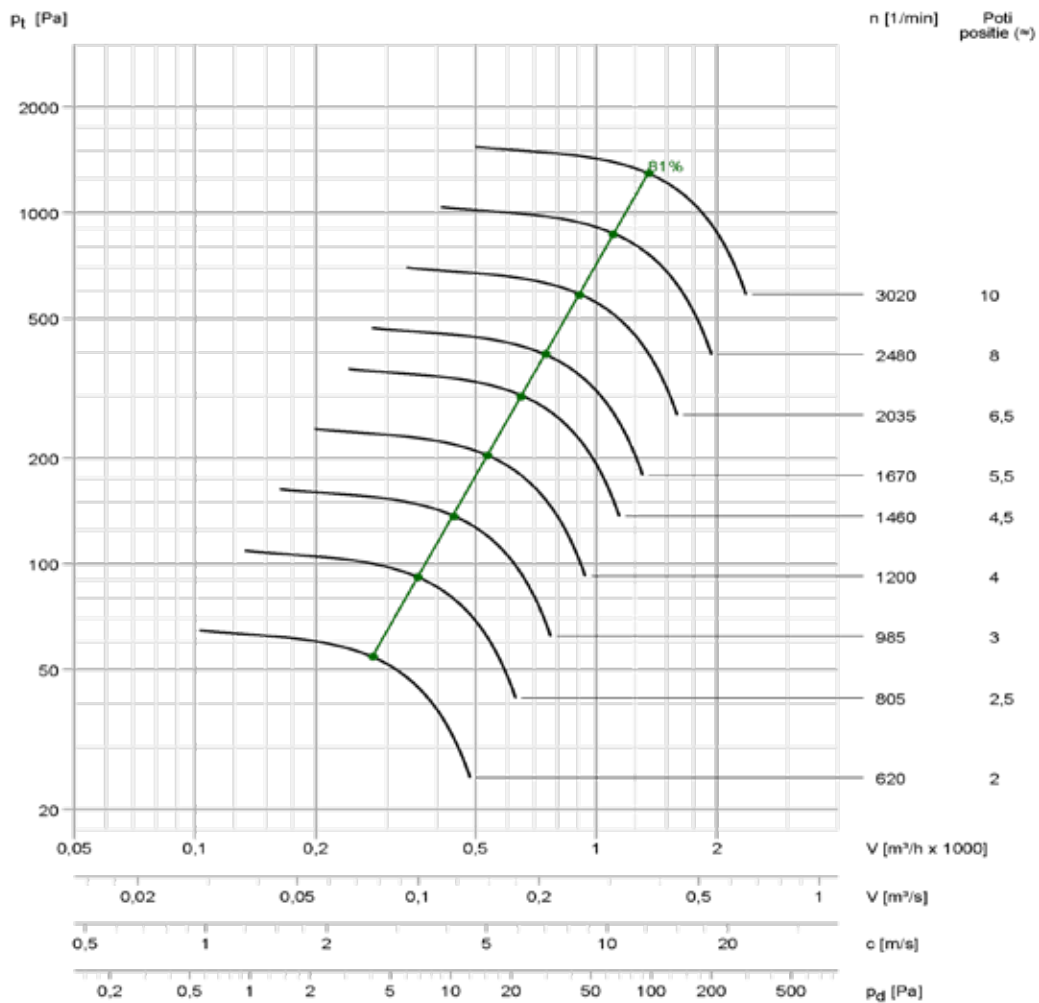
Viton/Hastelloy
asafdichting
pag. 38



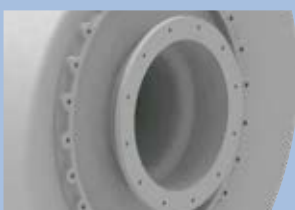
Beschermrooster
pag. 38



Motorafdekking
pag. 39



Geluidsniveaus volgens VDI 3731									
Toerental [1/min]	Ongewogen geluidsniveau kanaalaanzuig- / uitblaaszijde; Lw3 = Lw4 [dB]								Lp2A (1 m) [dB(A)]
	63	125	250	500	1000	2000	4000	8000	
3020	88	88	95	82	77	70	62	53	72
2480	84	83	91	77	71	64	56	46	67
2035	80	79	86	72	66	59	50	40	62
1670	74	82	69	64	58	50	41	31	53
1460	71	79	66	61	54	46	37	26	50
1200	67	75	61	55	48	40	30	19	45
985	63	70	56	50	42	34	23	12	40
805	66	53	48	42	34	25	14	2	30



Flensaansluiting
pag. 37

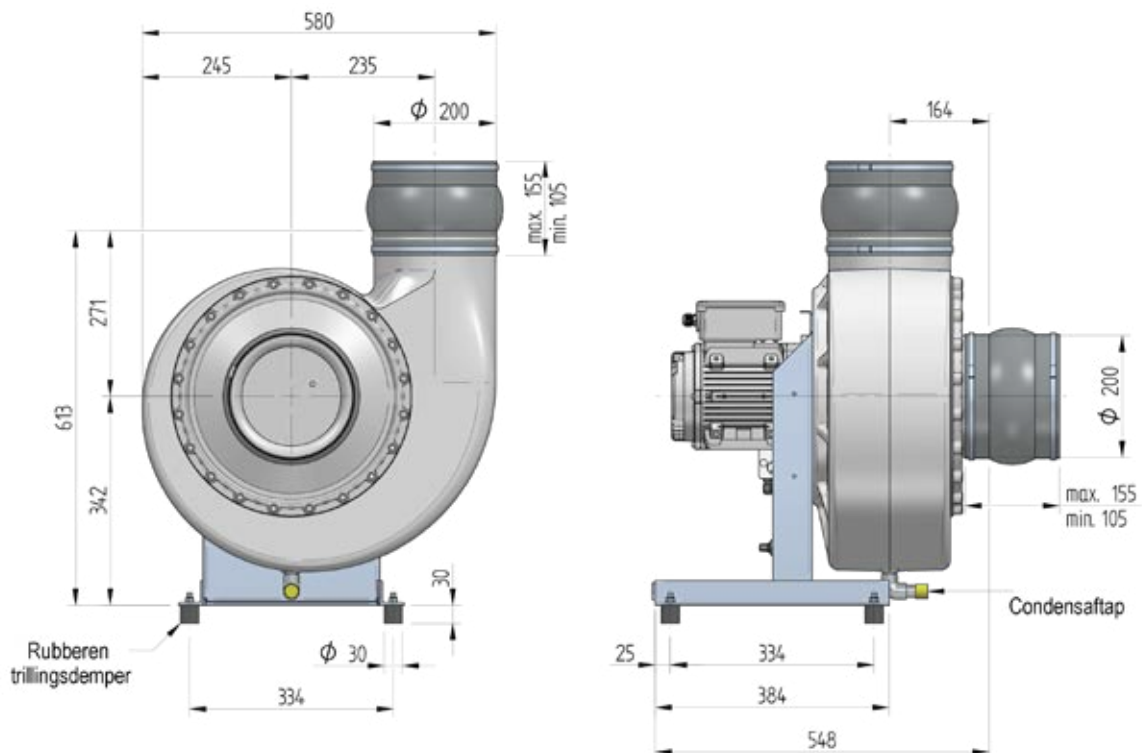


Geluidsdempende
omkasting
pag. 40



Ventilatoren optioneel
verkrijgbaar voor
afvoerlucht uit Ex-zone 2!
pag. 44

HF - Radiaalventilator met directe aandrijving | EC-motor - voldoet aan de Europese Ecodesignrichtlijn ErP 2021



Toebehoren:



Viltring
asafdichting
pag. 38



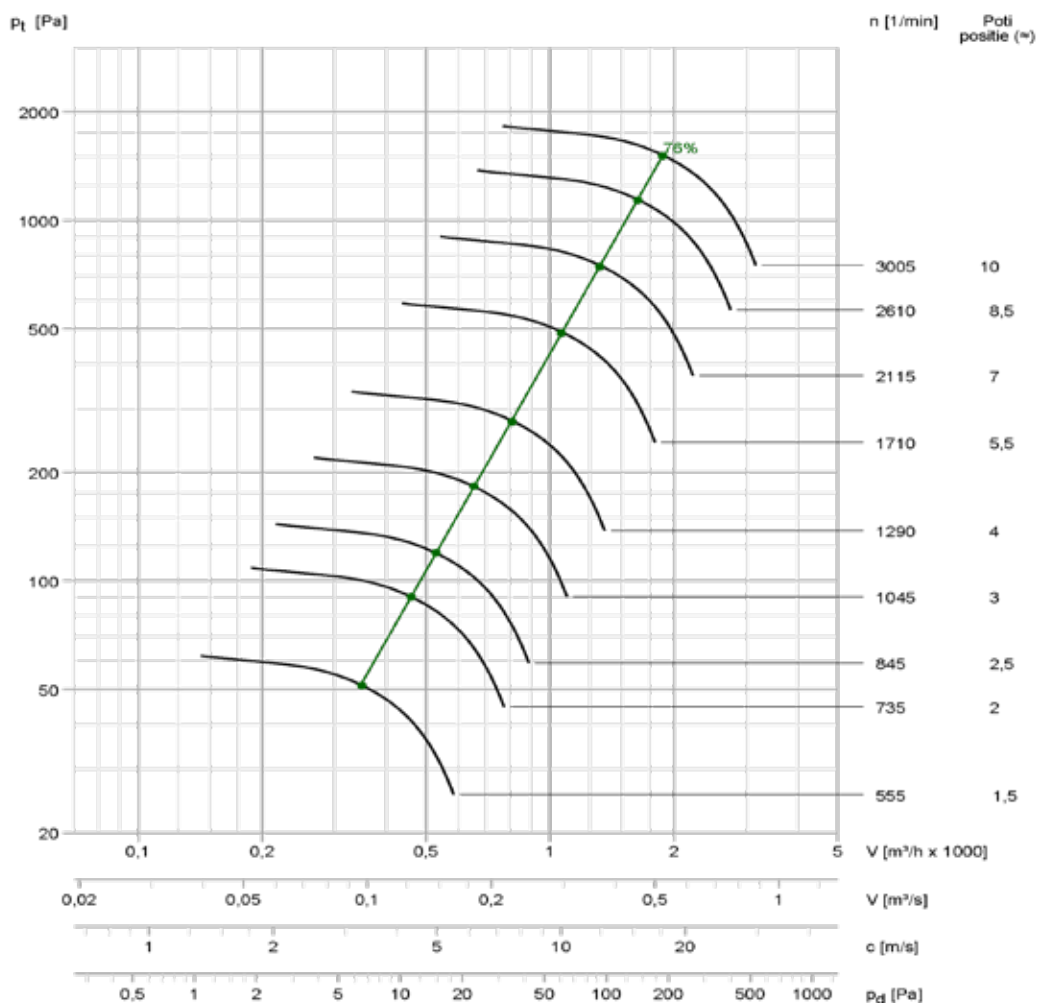
Viton/Hastelloy
asafdichting
pag. 38



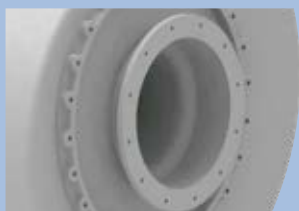
Beschermrooster
pag. 38



Motorafdekking
pag. 39



Geluidsniveaus volgens VDI 3731									
Toerental [1/min]	Ongewogen geluidsniveau kanaalaanzuig- / uitblaszijde; Lw3 = Lw4 [dB]								Lp2A (1 m) [dB(A)]
	63	125	250	500	1000	2000	4000	8000	
3005	98	98	106	94	91	87	82	76	83
2610	95	95	103	91	87	83	78	72	80
2115	91	90	98	85	82	77	72	65	75
1710	85	93	81	78	74	70	64	57	65
1290	78	87	74	71	67	61	55	48	58
1045	73	82	69	65	61	55	49	42	53
845	77	65	62	58	53	47	41	33	44
735	74	61	58	54	49	43	36	29	40
555	67	54	51	46	41	35	28	19	32



Flensaansluiting
pag. 37

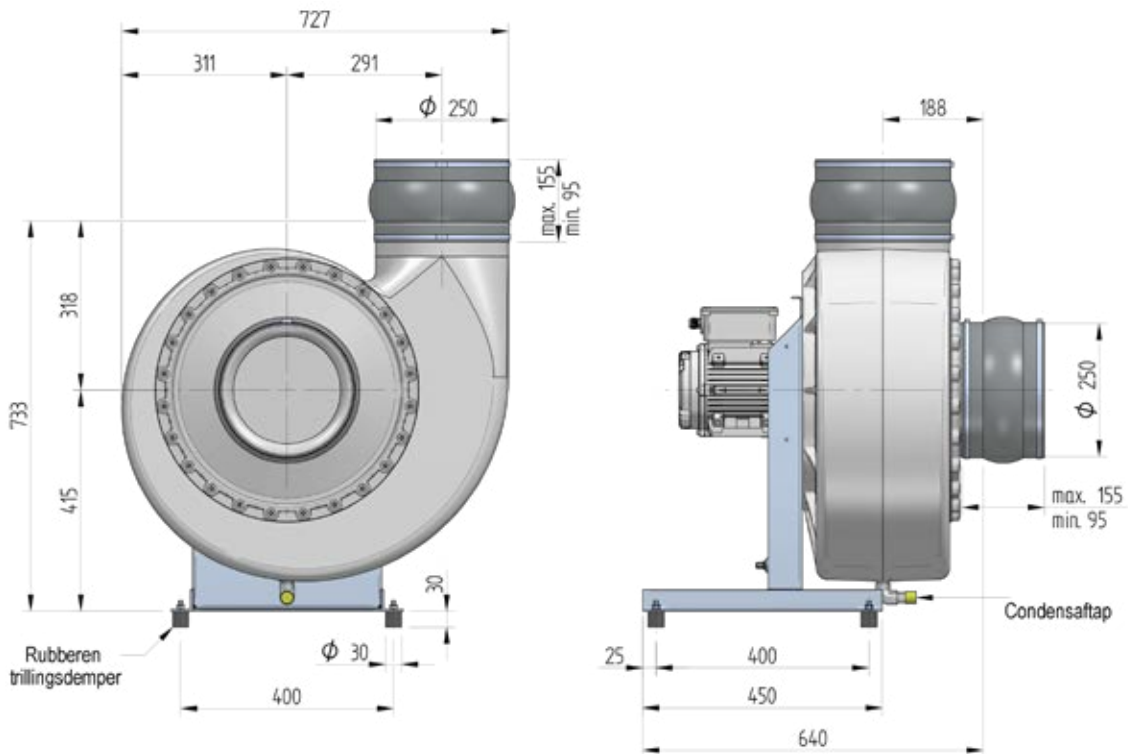


Geluidsdempende
omkasting
pag. 40



Ventilatoren optioneel
verkrijgbaar voor
afvoerlucht uit Ex-zone 2!
pag. 44

HF - Radiaalventilator met directe aandrijving | EC-motor - voldoet aan de Europese Ecodesignrichtlijn ErP 2021


Toebehoren:


Viltring asafdichting pag. 38



Viton/Hastelloy asafdichting pag. 38

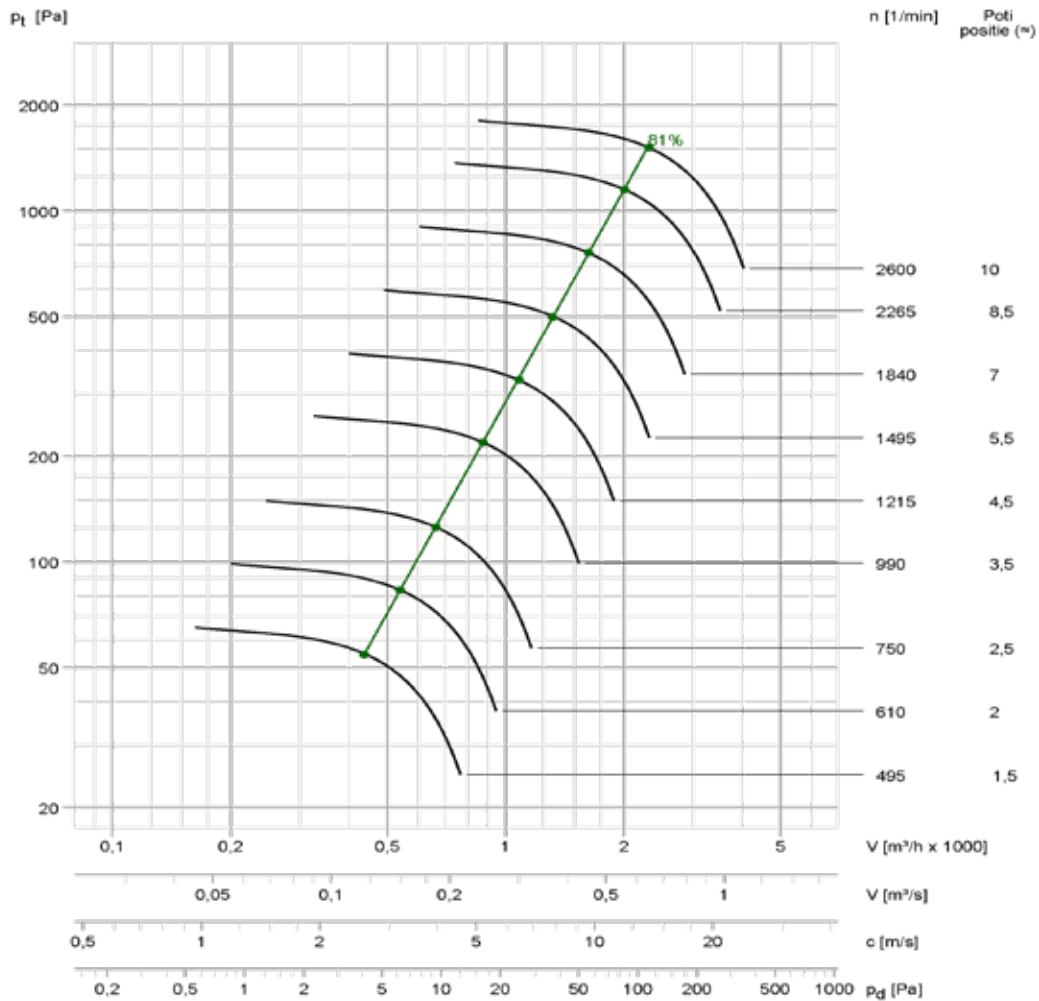


Beschermrooster pag. 38

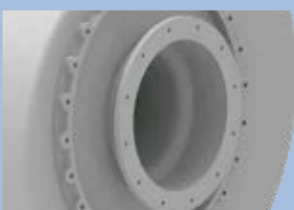


Motorafdekking pag. 39

HF R 250-15 D (DS1) EC



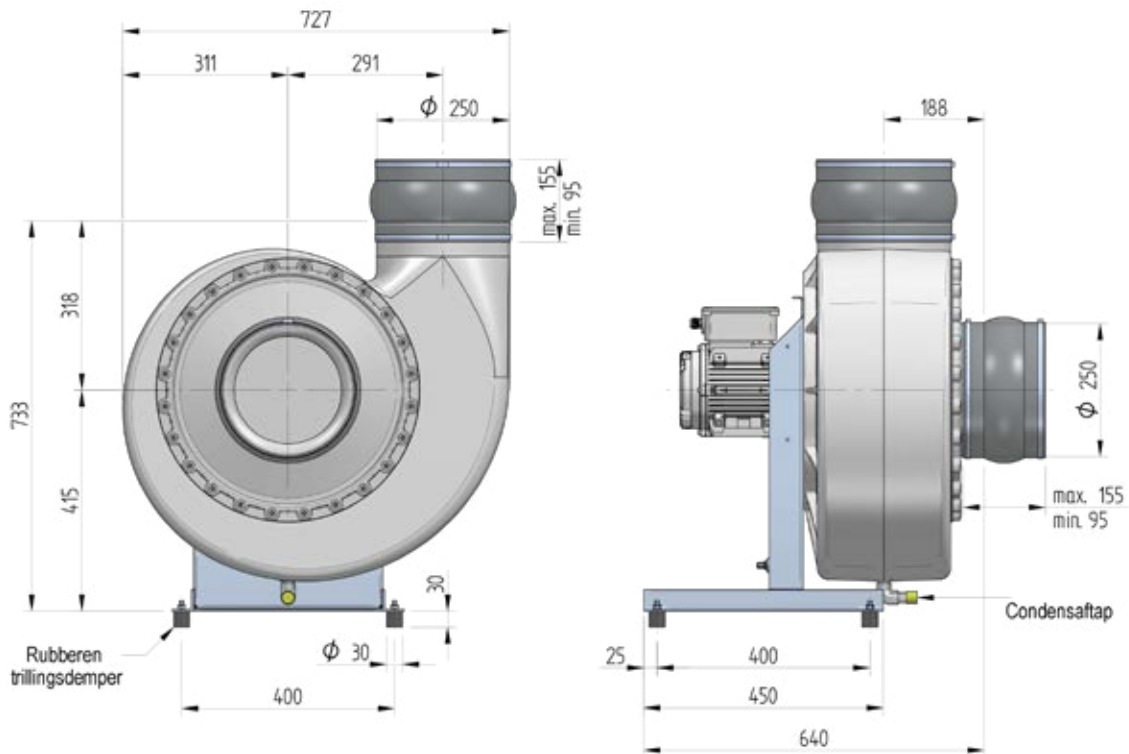
Geluidsniveaus volgens VDI 3731									
Toerental [1/min]	Ongewogen geluidsniveau kanaalaanzuig- / uitblaaszijde; Lw3 = Lw4 [dB]								Lp2A (1 m) [dB(A)]
	63	125	250	500	1000	2000	4000	8000	
2600	93	92	99	85	80	73	65	55	75
2265	90	89	96	82	76	69	60	51	72
1840	86	84	91	76	70	63	54	43	67
1495	79	87	74	68	62	54	45	34	57
1215	75	82	68	63	56	48	38	26	52
990	71	78	63	57	50	41	31	19	47
750	72	58	53	47	39	29	19	6	35


 Flensaansluiting
pag. 37

 Geluiddempende
omkasting
pag. 40

 Ventilatoren optioneel
verkrijgbaar voor
afvoerlucht uit Ex-zone 2!
pag. 44

HF - Radiaalventilator met directe aandrijving | EC-motor - voldoet aan de Europese Ecodesignrichtlijn ErP 2021


Toebehoren:


Viltring
asafdichting
pag. 38



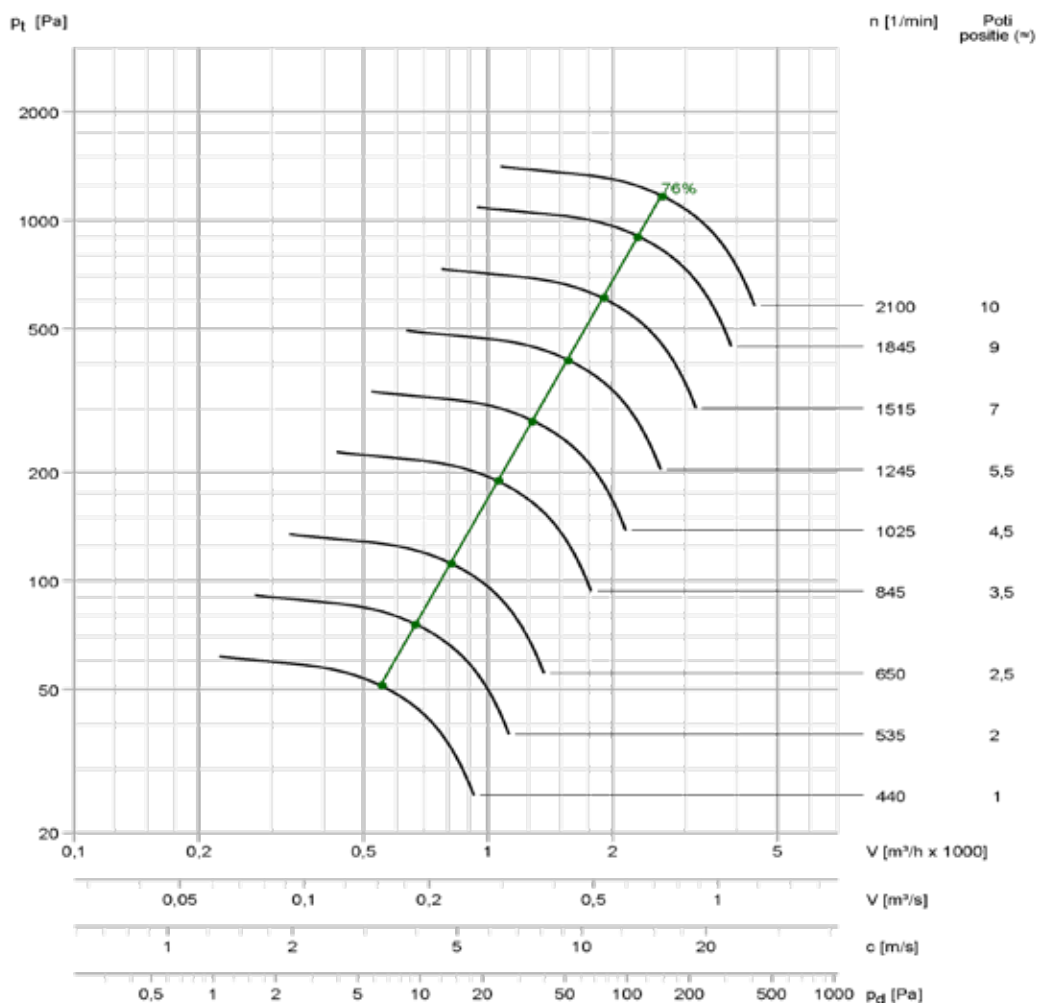
Viton/Hastelloy
asafdichting
pag. 38



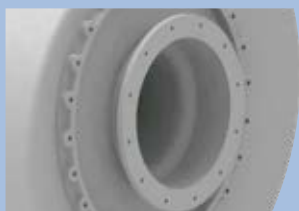
Beschermerooster
pag. 38



Motorafdekking
pag. 39



Geluidsniveaus volgens VDI 3731									
Toerental [1/min]	Ongewogen geluidsniveau kanaalaanzuig- / uitblaszijde; Lw3 = Lw4 [dB]								Lp2A (1 m) [dB(A)]
	63	125	250	500	1000	2000	4000	8000	
2100	98	97	105	93	89	84	79	73	81
1845	95	94	102	89	85	81	75	69	78
1515	89	98	86	83	79	74	68	61	69
1245	85	93	81	77	73	68	62	55	64
1025	80	89	76	72	68	62	56	49	59
845	84	72	69	65	61	55	48	41	51
650	78	66	62	58	53	47	40	32	43
535	74	61	57	53	47	41	34	26	38
440	69	56	52	47	42	35	28	19	33



Flensaansluiting
pag. 37



Geluidsdempende
omkasting
pag. 40



Ventilatoren optioneel
verkrijgbaar voor
afvoerlucht uit Ex-zone 2!
pag. 44

Toebehoren voor
HF - Radiaalventilator met
directe aandrijving | EC-motor



Trillingsdempers

Opvangen van trillingen



Bouwgrootte	Rubber
Ø	Artikelnr.
125	441-065-000000
140	441-065-000000
160	441-065-000001
180	441-065-000001
200	441-065-000001
250	441-065-000001

Manchet met VA spanbanden

Voor de eenvoudige, flexibele aansluiting op leidingen



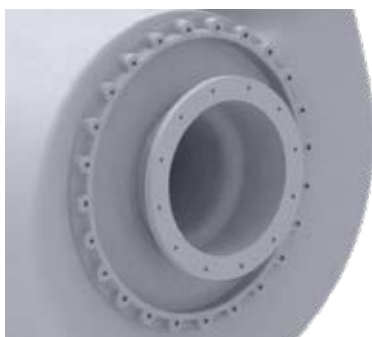
Bouwgrootte	Zuigzijde	Perszijde
Ø	Artikelnr.	Artikelnr.
125	441-063-100000	441-064-100000
140	441-063-100001	441-064-100001
160	441-063-100002	441-064-100002
180	441-063-100003	441-064-100003
200	441-063-100004	441-064-100004
250	441-063-100005	441-064-100005



Toebehoren voor
HF - Radiaalventilator met
directe aandrijving | EC-motor

Flensaansluiting

Aanbevolen bij hogere eisen aan dichtheid en bij hogere drukken



Bouwgrootte	Zuigzijde	Perszijde
Ø	Artikelnr.	Artikelnr.
125	441-060-125000	441-061-125000
140	441-060-140000	441-061-140000
160	441-060-160000	441-061-160000
180	441-060-180000	441-061-180000
200	441-060-200000	441-061-200000
250	441-060-250000	441-061-250000

Manchet met flenzen

Voor de flexible aansluiting bij hogere eisen aan dichtheid en bij hogere drukken



Bouwgrootte	Zuigzijde	Perszijde
Ø	Artikelnr.	Artikelnr.
125	441-063-000000	441-064-000000
140	441-063-000001	441-064-000001
160	441-063-000002	441-064-000002
180	441-063-000003	441-064-000003
200	441-063-000004	441-064-000004
250	441-063-000005	441-064-000005

Toebehoren voor
HF - Radiaalventilator met
directe aandrijving | EC-motor



Viltring asafdichting

Beschermt tegen vrijkomend medium aan de asdoorgang



Bouwgrootte	Motorvermogen	Viltring
Ø	kW	Artikelnr.
125	0,37	441-040-000000
140	0,37	441-040-000000
160	0,37	441-040-000000
180	0,37	441-040-000000
180	1,1	441-040-000000
200	1,1	441-040-000000
250	1,1	441-040-000000

Viton/Hastelloy asafdichting

Beschermt tegen vrijkomend medium aan de asdoorgang



Bouwgrootte	Motorvermogen	Viton/Hastelloy
Ø	kW	Artikelnr.
125	0,37	441-041-000000
140	0,37	441-041-000000
160	0,37	441-041-000000
180	0,37	441-041-000005
180	1,1	441-041-000006
200	1,1	441-041-000006
250	1,1	441-041-000006

Beschermrooster

Beschermt tegen het binnendringen van vreemde voorwerpen



Bouwgrootte	Zuigzijde	Perszijde
Ø	Artikelnr.	Artikelnr.
125	441-020-125000	441-021-125000
140	441-020-140000	441-021-140000
160	441-020-160000	441-021-160000
180	441-020-180000	441-021-180000
200	441-020-200000	441-021-200000
250	441-020-250000	441-021-250000



Toebehoren voor
HF - Radiaalventilator met
directe aandrijving | EC-motor

Motorafdekking

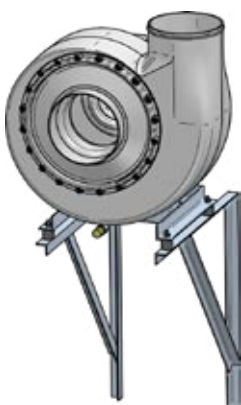
Beschermt de elektromotor tegen weersinvloeden



Bouwgrootte	Verzinkt staal
Ø	Artikelnr.
125	441-030-125000
140	441-030-140000
160	441-030-160000
180	441-030-180000
200	441-030-200000
250	441-030-250000

Wandconsoles

Voor de eenvoudige wandmontage



Bouwgrootte	Verzinkt staal
Ø	Artikelnr.
125	017-829-102000
140	017-829-102000
160	017-829-104000
180	017-829-104000
200	017-829-106000
250	017-829-106000

Toebehoren voor
HF - Radiaalventilator met
directe aandrijving | EC-motor



Geluiddempende omkasting voor GR 360°

Vermindert de geluidsafstraling van de ventilator



Bouwgrootte	Verzinkt staal	Kunststof PP
Ø	Artikelnr.	Artikelnr.
125	440-820-000324	440-023-012500
140	440-820-000325	440-023-014000
160	440-820-000317	440-023-016001
180	440-820-000326	440-023-018000
200	440-820-000327	440-023-020000
250	440-820-000319	440-023-125000

Kunststof

- duurzaam
- corrosiebestendig
- chemicaliënbestendig
- hoge vormbaarheid
- veelzijdig materiaalspectrum

www.hlu.eu



Behoud van een constante volumestroom / druk voor radiaalventilatoren met EC-motor



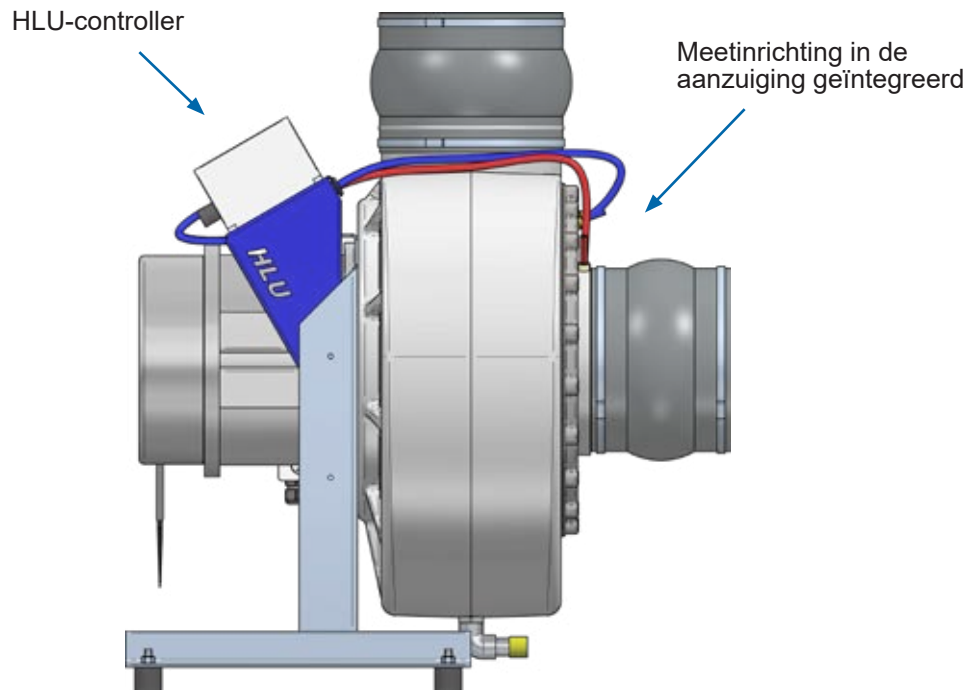
Behoud constante volumestroom

Bouwgrootte – type	KV
Ø	Artikelnr.
125-15	441-071-000012
125-17	441-071-000013
140-15	441-071-000014
140-17	441-071-000015
160-15	441-071-000016
160-17	441-071-000017

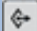
Bouwgrootte – type	KV
Ø	Artikelnr.
180-15	441-071-000018
180-17	441-071-000019
200-15	441-071-000020
200-17	441-071-000021
250-15	441-071-000022
250-17	441-071-000023

Behoud constante druk

Bouwgrootte	KD
Ø	Artikelnr.
125	441-071-000113
140	441-071-000115
160	441-071-000117
180	441-071-000119
200	441-071-000121
250	441-071-000123





Toetstoewijzing HLU-controller		
	Programmatoets	Toegang tot het configuratiemenu
	HAND-toets	Handmatige wijziging van de nominale waarde
	Toetsen omhoog/ omlaag	Weergave van de informatie- en dialoogschermen
	Alarmtoets	Uitschakelen van het alarm
	ENTER-toets	Bevestiging van instellingen

- 'Stand alone'-oplossing
- geen bovengeschatte regeltechniek vereist
- behoud van een constante volumestroom of druk
- uiterst efficiënt door de verbinding van ultramoderne EC-techniek met sensoriek
- slechts 2 x 230V-toevoerleidingen vereist
- display met weergave van nominale waarde en meetwaarde bij volumestroom en druk evenals weergave van het mogelijke ventilatorvermogen
- latere inbouw mogelijk; als alternatief met meetmondstuk of vervanging van het huisdeksel

- toepassing ook mogelijk bij gebruik van frequentieomvormers (vermogensgrenzen ventilator / motor moeten in acht worden genomen)
- installatie aanzienlijk minder complex dan bij systemen met frequentieomvormers
- nominale waarden voor volumestroom en druk kunnen worden ingesteld op de HLU-controller
- bij behoud van een constante volumestroom extra weergave van het drukverschil

HF - Radiaalventilatoren met EC-motor conform ATEX 2014/34/EU



Beschermerooster


 Viton/Hastelloy
asafdichting

 Viltring
asafdichting

De ATEX-productrichtlijn 2014/34/EU bepaalt aan welke normen apparatuur en producten moeten voldoen die in explosiegevaarlijke omgevingen worden toegepast. ATEX staat voor de Franse benaming 'ATmosphère EXplosible' en wordt gebruikt als synoniem voor twee Europese richtlijnen, de ATEX-productrichtlijn 2014/34/

EU (ook ATEX 114-richtlijn) en de ATEX-bedrijfsrichtlijn 1999/92/EG (ook ATEX 153-richtlijn), op het gebied van explosiegevaar onder atmosferische omstandigheden. De constructieve vereisten aan ventilatoren in een ATEX-omgeving staan in detail beschreven in de normen NEN EN 14986 en NEN EN ISO 80079.

HF - Radiaalventilator in ATEX-uitvoering – voor zone 2 binnen / geen zone buiten:



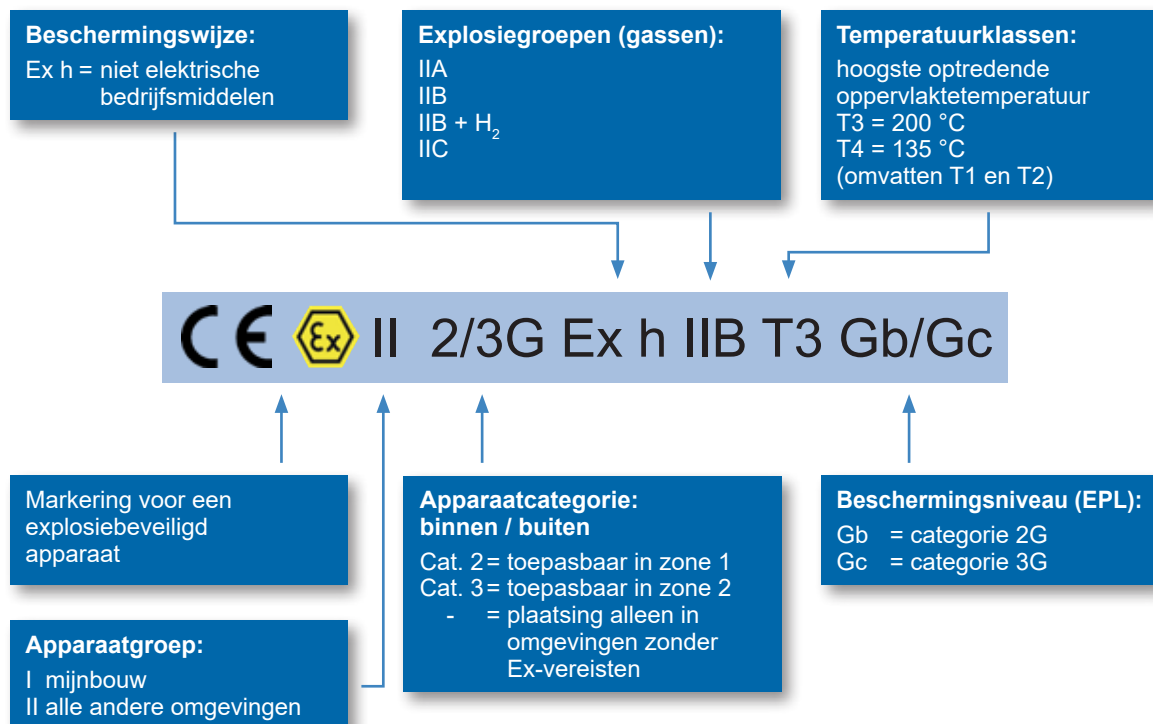
HF - Radiaalventilatoren met EC-motor zijn momenteel alleen verkrijgbaar voor zone 2 binnen / geen zone buiten (categorie 3 binnen / geen buiten).

Explosieveiligheid ATEX



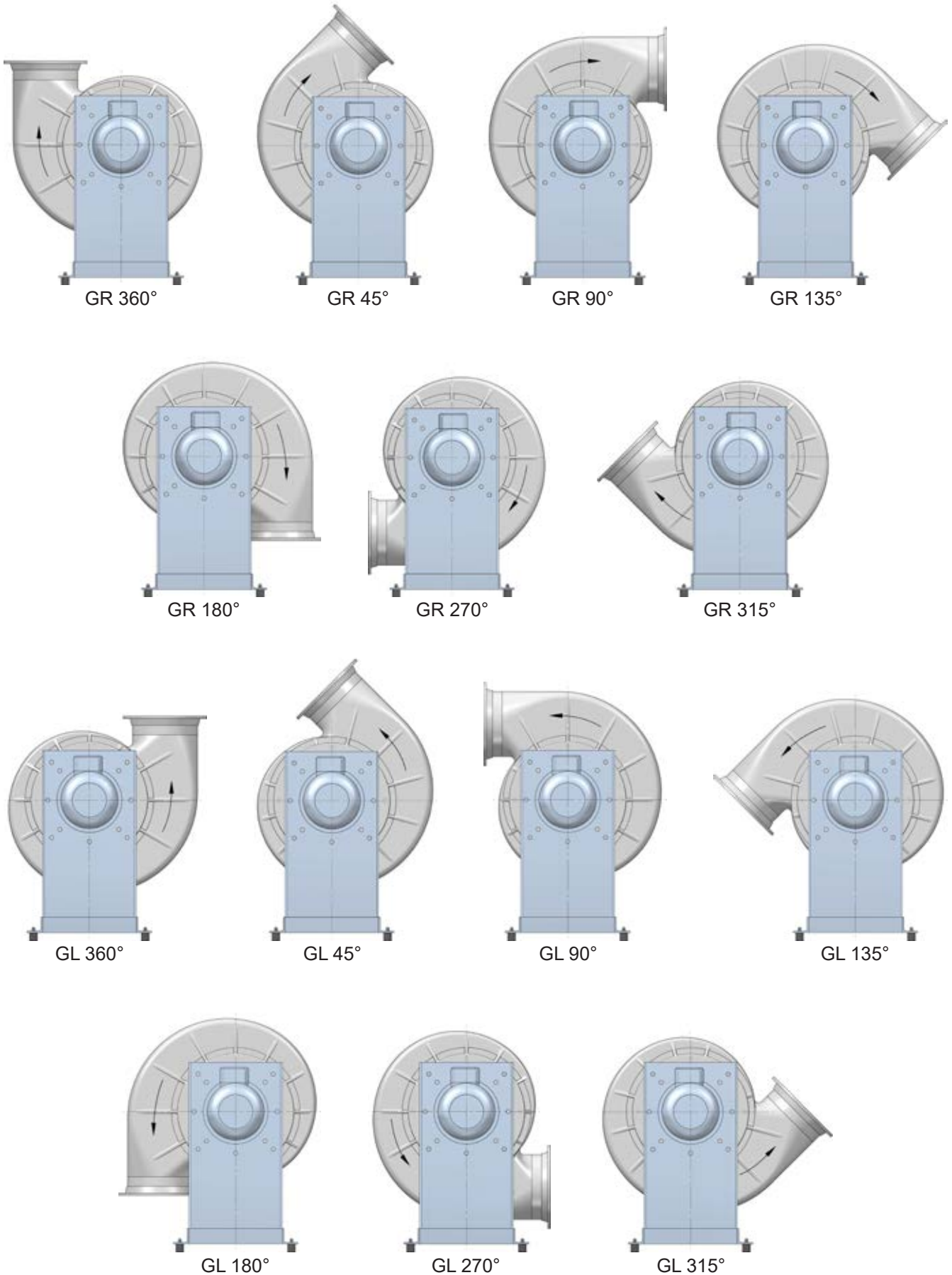
HF - Radiaalventilator met EC-motor conform ATEX 2014/34/EU

Op het typeplaatje van de ventilator vindt u een duurzaam leesbare classificering van de explosiebeveiliging. De volgende afbeelding verklaart de classificering van bedrijfsmiddelen voor de Ex-omgeving:



De exploitant van een installatie is verplicht om een gevarenbeoordeling uit te voeren. Vragen m.b.t. de zone-indeling kunnen aan verschillende keuringsinstanties worden gericht. De onderstaande tabel dient als oriëntatiehulp:

Een explosieve gasatmosfeer is ...	ATEX Ex-zone	ATEX apparaat-categorieën	IEC EPL (Internationaal) (Equipment Protection Level)
meer dan 30 min. per jaar aanwezig, echter dagelijks minder dan 50 % van de bedrijfsduur	Zone 1	Categorie 2G	Gb
max. 30 min. per jaar aanwezig	Zone 2	Categorie 3G	Gc



www.hlu.eu

Hürner Luft- und Umwelttechnik GmbH

Ernst-Hürner-Straße
35325 Mücke-Atzenhain
Duitsland

Tel. +49 6401 9180 - 0
Fax +49 6401 9180 - 142

info@hlu.eu

