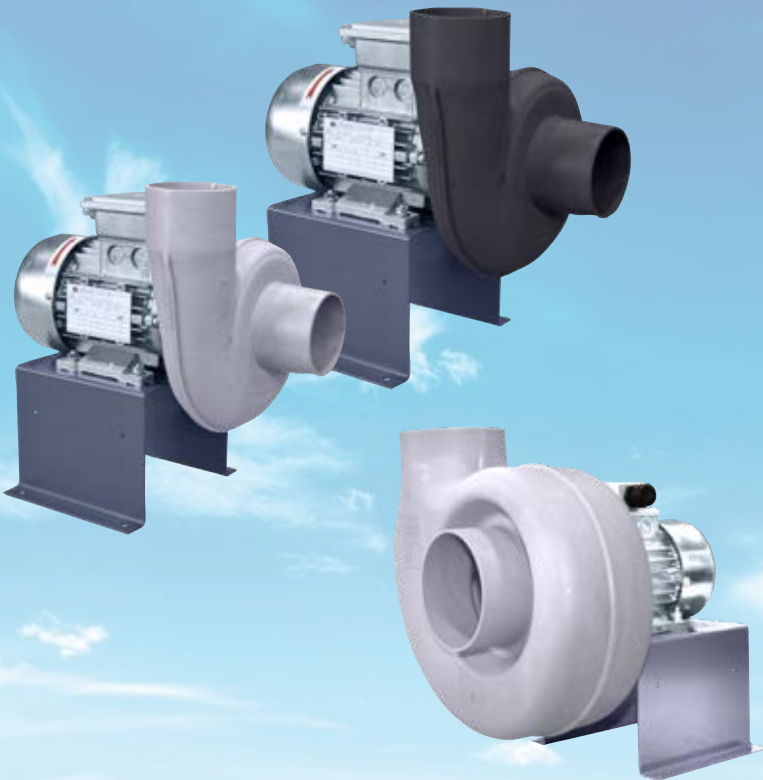


Kleine kunststof radiaalventilatoren



duurzaam
toepassingsgeoptimaliseerd
talrijke varianten



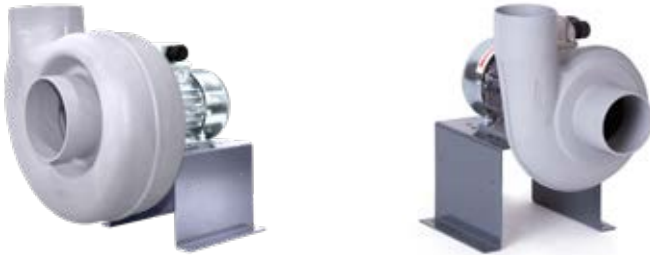
Inhoudsopgave



Kleine radiaalventilatoren HF R 75-16 D en HF R 110-18 D

Voordelen, constructie, toepassing	3
HF R 75-16 D	
Aanbestedingstekst	4
Grafiek en geluidsgegevens	5
Frameuitvoering met draai- of wisselstroommotor	6
Flensuitvoering met wisselstroommotor	6
Frameuitvoering met draaistroom-Ex-motor	7
Frameuitvoering met wisselstroom-Ex-motor	7
Speciale uitvoeringen	8
HF R 110-18 D	
Aanbestedingstekst	10
Grafiek en geluidsgegevens	11
Frameuitvoering met draai- of wisselstroommotor	12
Frameuitvoering met draaistroom-Ex-motor	12
Frameuitvoering met wisselstroom-Ex-motor	13
Toebehoren	14
Explosieveiligheid ATEX	21
Uitblaasrichtingen	23

HF R 75-16 D | HF R 110-18 D



Kleine radiaalventilatoren
frame- of flensuitvoering met
draai- of wisselstroommotor

Voordelen

- corrosiebestendig
- compacte bouwwijze
- varianten voor verschillende inbouwsituaties
- snelle beschikbaarheid van de standaardvarianten

Toepassing

- ideaal voor 24h-afvoerlucht uit chemische opslagkasten
- transport van lucht en corrosieve gassen
- transport van explosieve atmosfeer uit Ex-zone 2 en 1

Constructie

- waaier standaard van PP-el
- waaier en behuizing van corrosiebestendige kunststoffen
- motor buiten de luchtstroom
- standaard met asafdichting
- toepassing van verschillende Ex-motoren mogelijk



HF - Kleine radiaalventilatoren HF R 75-16 D



Aanbestedingstekst

HF - Radiaalventilator met directe aandrijving

Corrosiebestendige kunststof radiaalventilator uit brandvertragend PPs, in spuitgegoten, gelaste uitvoering. De waaier is uitgevoerd in elektrischgeleidend PP-el en is voorzien van rugschoepen.

Alle aan het medium blootgestelde onderdelen bestaan uit kunststof, respectievelijk zijn kunststofgecoat. De motor is van de luchtstroom gescheiden en binnen het totale vermogensbereik veilig ingesteld tegen overbelasting. Het ventilatorframe is vervaardigd uit gepoedercoat staal voor montage op een horizontale basis.

Fabricaat	:	Hürner Luft- und Umwelttechnik
Type	:	HF R 75-16 D / ..
Behuizingsmateriaal	:	...
Waaiermateriaal	:	PP-el
Behuizingsstand	:	GL ...
Aanzuigdiameter	:	... mm
Transportmedium	:	afvoerlucht
Volumestroom	:	... m ³ /h
Totaal drukverschil	:	... Pa
Statisch drukverschil	:	... Pa
Geluidsdruk niveau Lp2A (1 m)	:	... dB(A)
SFP	:	... W/(m ³ /s)
Motorvermogen	:	... kW
Spanning	:	... V
Netfrequentie	:	50 Hz
Nominale stroom	:	... A
Beschermingsklasse / motorbeveiliging	:	IP 55 / ...

Toebehoren:



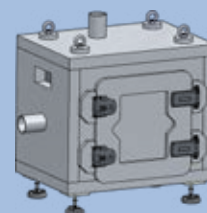
Flensaansluiting
pag. 15



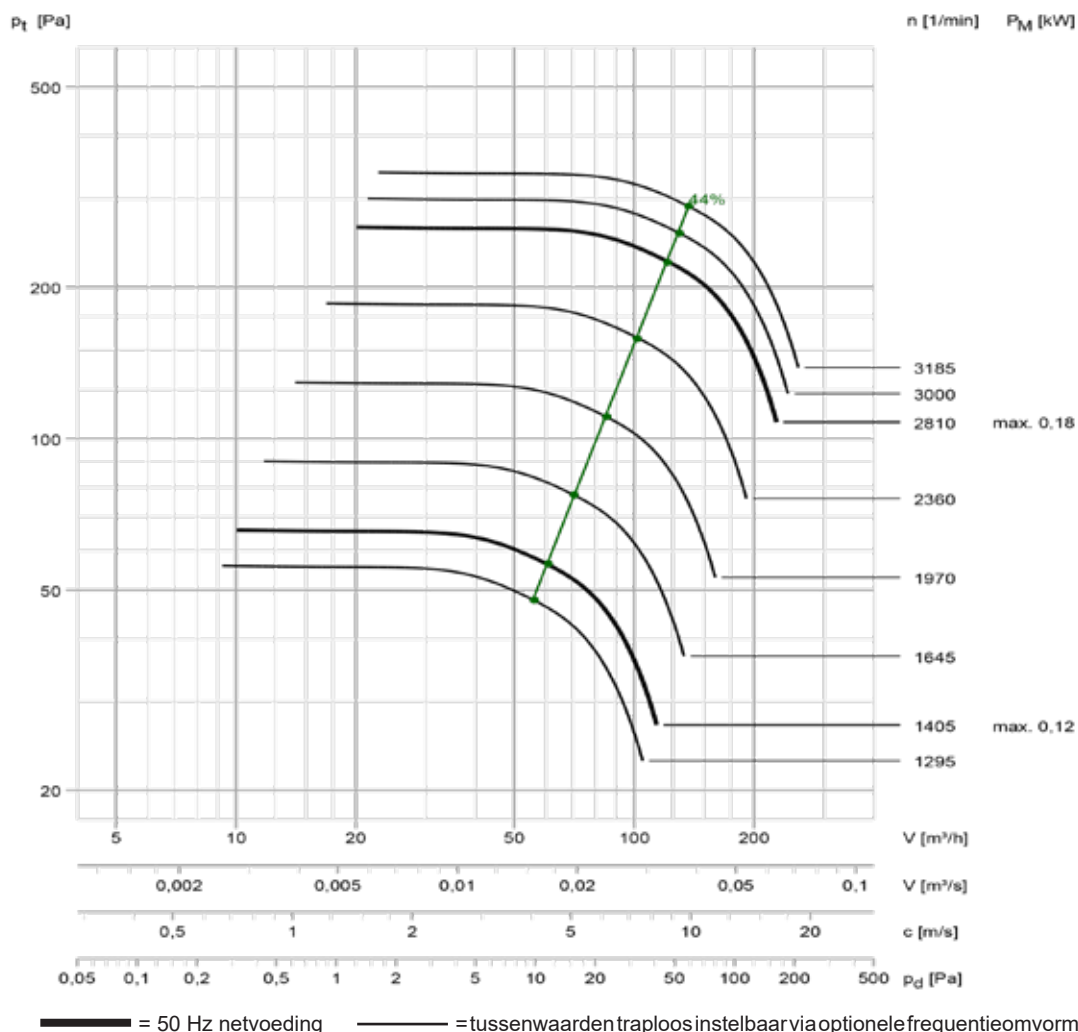
Motorafdekking
pag. 16



Wandconsoles
pag. 17



Geluiddempende
omkasting
pag. 18



Geluidsniveaus volgens VDI 3731									
Toerental [1/min]	Ongewogen geluidsniveau kanaalaanzuig- / uitblaaszijde; Lw3 = Lw4 [dB]								Lp2A (1 m) [dB(A)]
	63	125	250	500	1000	2000	4000	8000	
3185	69	69	68	76	63	59	54	48	58
3000	68	68	67	74	61	57	52	46	57
2810	67	67	65	73	60	56	51	45	56
2360	64	64	62	70	56	52	46	40	52
1970	60	59	67	54	51	46	40	34	45
1645	57	55	63	50	46	42	36	29	42
1405	54	53	60	47	43	38	32	25	38
1295	52	51	59	45	41	36	30	23	37



Beschermrooster
pag. 19



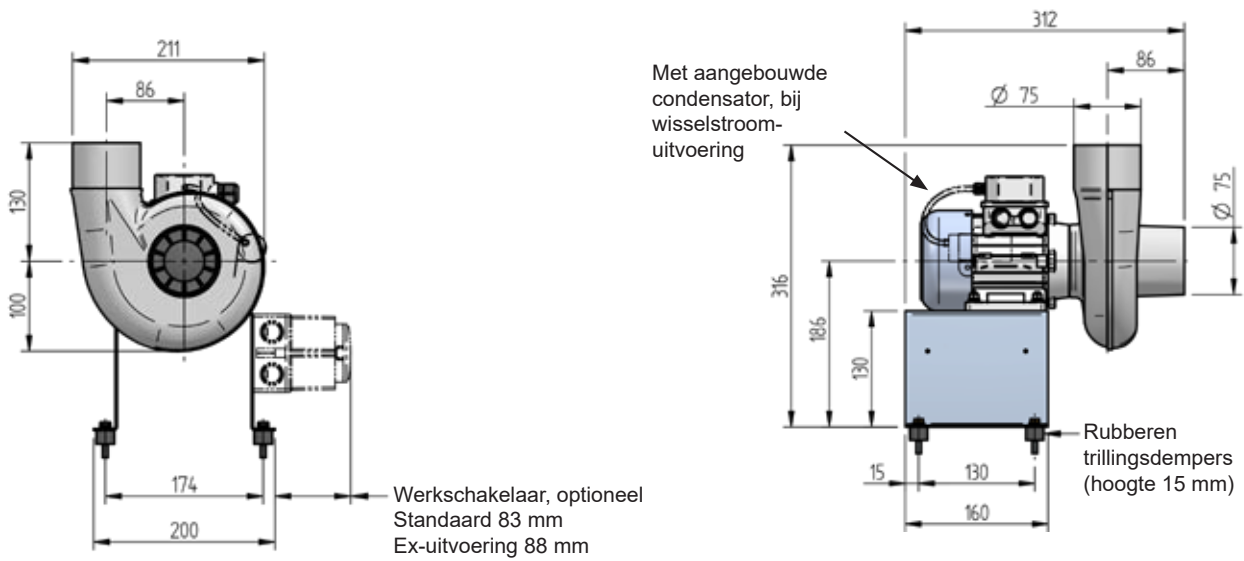
Werkschakelaar
pag. 19



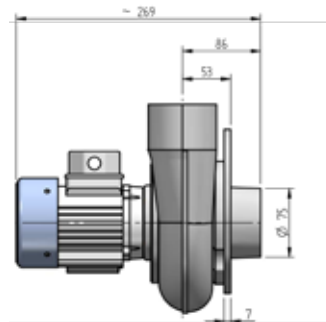
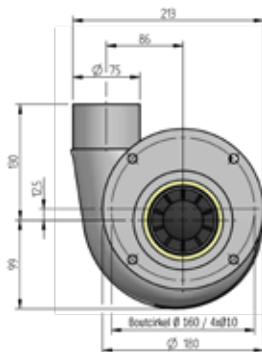
Ventilatoren optioneel
verkrijgbaar voor
Ex-zones!
pag. 20

HF R 75-16 D / DS | HF R 75-16 D / WS
 Frameuitvoering met draai- of wisselstroommotor

Toerental [1/min]	Behuizingsmateriaal PPs			
	DS-motor		WS-motor	
	Artikelnr.	Motorvermogen	Artikelnr.	Motorvermogen
1500	367-010-160501	0,09 kW	367-010-300510	0,09 kW
3000	367-010-150501	0,09 kW	367-010-300501	0,09 kW


HF R 75-16 D / FL-WS
 Flensuitvoering met wisselstroommotor

Toerental [1/min]	Behuizingsmateriaal PPs	
	WS-motor	
	Artikelnr.	Motorvermogen
1500	367-010-000010	0,06 kW
3000	367-010-000011	0,08 kW

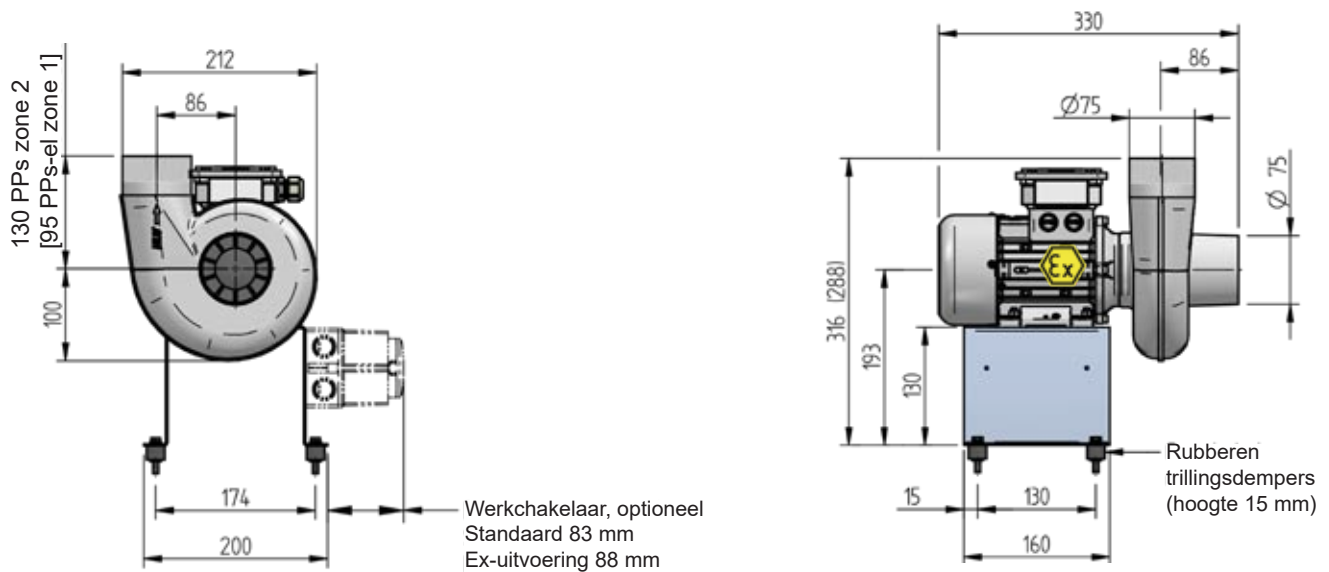


HF R 75-16 D

HF R 75-16 D / DS

Frameuitvoering met draaistroom-Ex-motor | Motorfabrikant Orange1

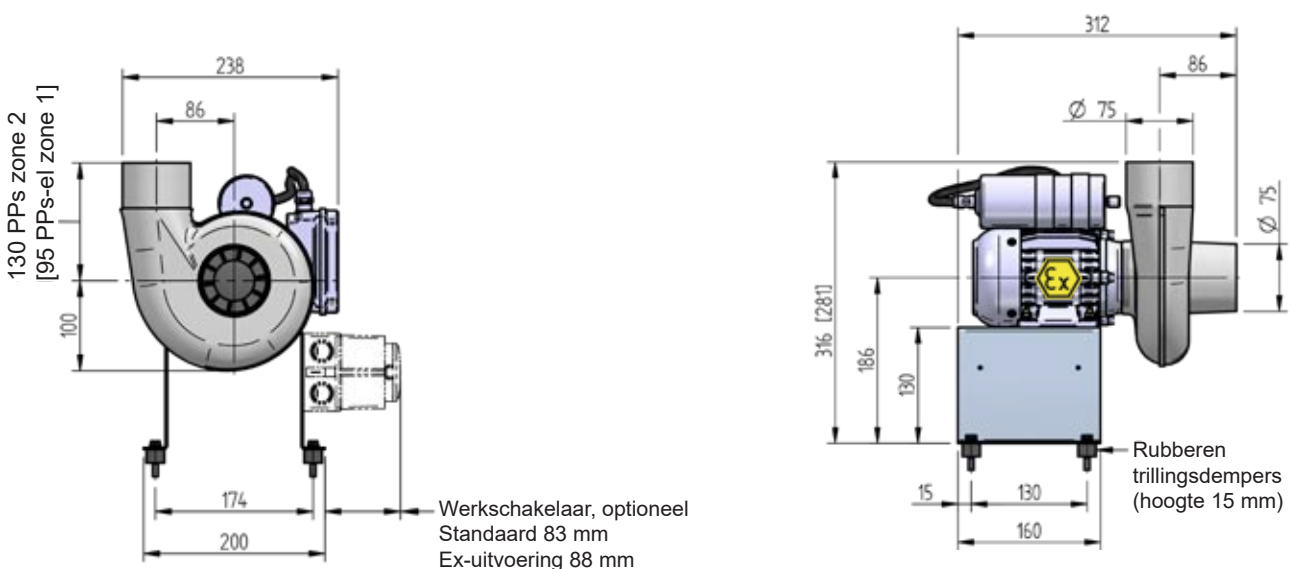
Toerental [1/min]	Behuizingsmateriaal PPs		Behuizingsmateriaal PPs-el	
	DS-motor		DS-motor	
	Artikelnr.	Motorvermogen	Artikelnr.	Motorvermogen
1500	367-010-020001	0,12 kW	367-370-000001	0,12 kW
3000	367-010-040001	0,18 kW	367-370-040001	0,18 kW



HF R 75-16 D / WS

Frameuitvoering met wisselstroom-Ex-motor | Motorfabrikant Orange1

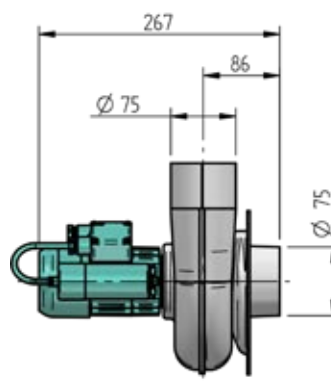
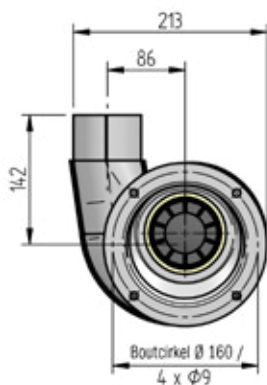
Toerental [1/min]	Behuizingsmateriaal PPs		Behuizingsmateriaal PPs-el	
	WS-motor		WS-motor	
	Artikelnr.	Motorvermogen	Artikelnr.	Motorvermogen
3000	367-010-180000	0,12 kW	367-370-180000	0,12 kW



HF R 75-16 D / WS

Speciale variant met flens | Motorfabrikant Dunker

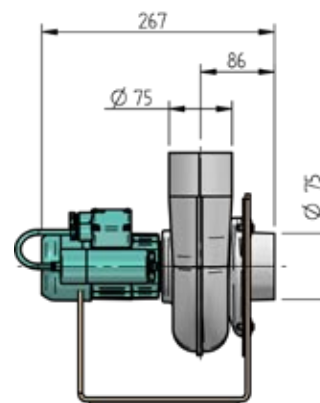
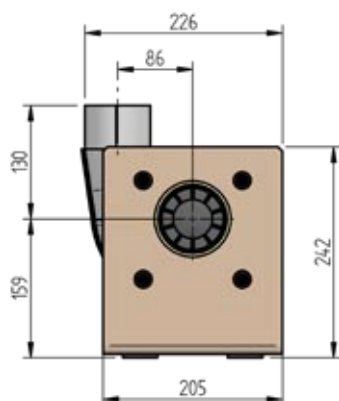
Toerental [1/min]	Behuizingsmateriaal PPs	
	WS-motor	
	Artikelnr.	Motorvermogen
1500	367-010-095000	0,014 kW
3000	367-010-075001	0,012 kW



HF R 75-16 D / WS

Speciale variant met hoekconsole | Motorfabrikant Dunker

Toerental [1/min]	Behuizingsmateriaal PPs	
	WS-motor	
	Artikelnr.	Motorvermogen
1500	367-010-085002	0,014 kW
3000	367-010-130002	0,012 kW

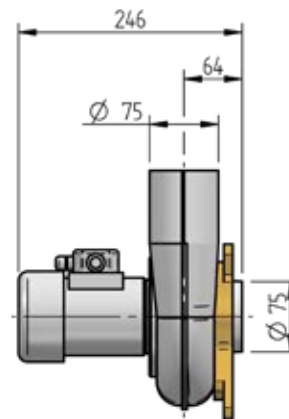
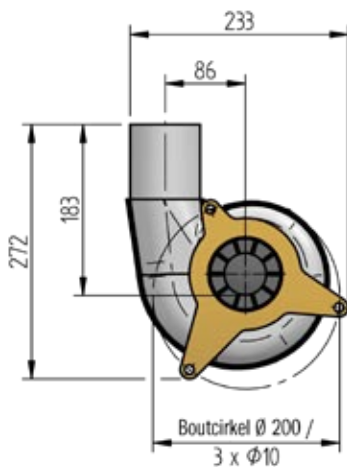


Speciale varianten HF R 75-16 D – als veelzijdigheid standaard is

HF R 75-16 D / WS Speciale variant met bevestigingsster

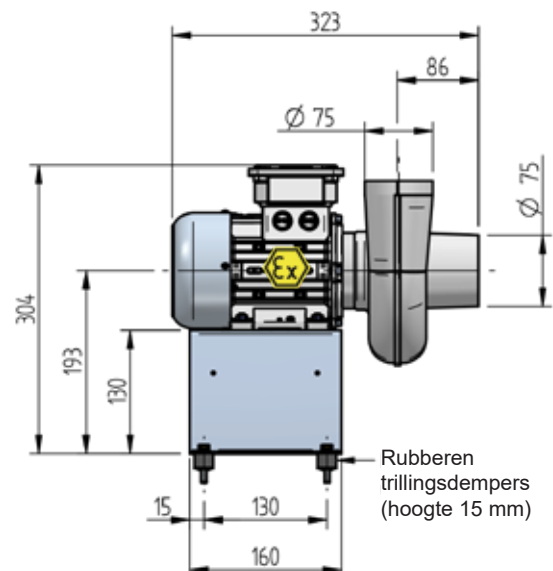
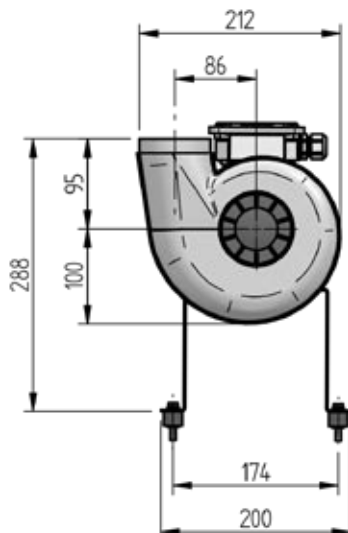


Toerental [1/min]	Behuizingsmateriaal PPs	
	WS-motor	
	Artikelnr.	Motorvermogen
3000	301-010-170000	0,08 kW



HF R 75-16 D Frameuitvoering met draaistroom-Ex-de-motor | Motorfabrikant ORANGE1

Toerental [1/min]	Behuizingsmateriaal PPs-el	
	DS-motor	
	Artikelnr.	Motorvermogen
1500	367-370-000100	0,12 kW
3000	367-370-000101	0,18 kW



HF - Kleine radiaalventilatoren
 HF R 110-18 D
 Frameuitvoering met draai-
 of wisselstroommotor



Aanbestedingstekst

HF - Radiaalventilator met directe aandrijving

Corrosiebestendige kunststof radiaalventilator uit brandvertragend PPs, in spuitgegoten, gelaste uitvoering. De waaier is uitgevoerd in elektrischgeleidend PP-el en is voorzien van rugschoepen.

Alle aan het medium blootgestelde onderdelen bestaan uit kunststof, respectievelijk zijn kunststofgecoat. De motor is van de luchtstroom gescheiden en binnen het totale vermogensbereik veilig ingesteld tegen overbelasting. Het ventilatorframe is vervaardigd uit gepoedercoat staal voor montage op een horizontale basis.

Fabricaat	:	Hürner Luft- und Umwelttechnik
Type	:	HF R 110-18 D / ..
Behuizingsmateriaal	:	...
Waaiermateriaal	:	PP-el
Behuizingsstand	:	GL 360
Aanzuigdiameter	:	... mm
Transportmedium	:	afvoerlucht
Volumestroom	:	... m ³ /h
Totaal drukverschil	:	... Pa
Statisch drukverschil	:	... Pa
Geluidsdrukkniveau Lp2A (1 m)	:	... dB(A)
SFP	:	... W/(m ³ /s)
Motorvermogen	:	... kW
Spanning	:	... V
Netfrequentie	:	50 Hz
Nominale stroom	:	... A
Beschermingsklasse / motorbeveiliging	:	IP 55 / ...

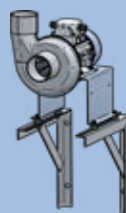
Toebehoren:



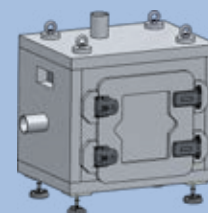
Flensaansluiting
pag. 15



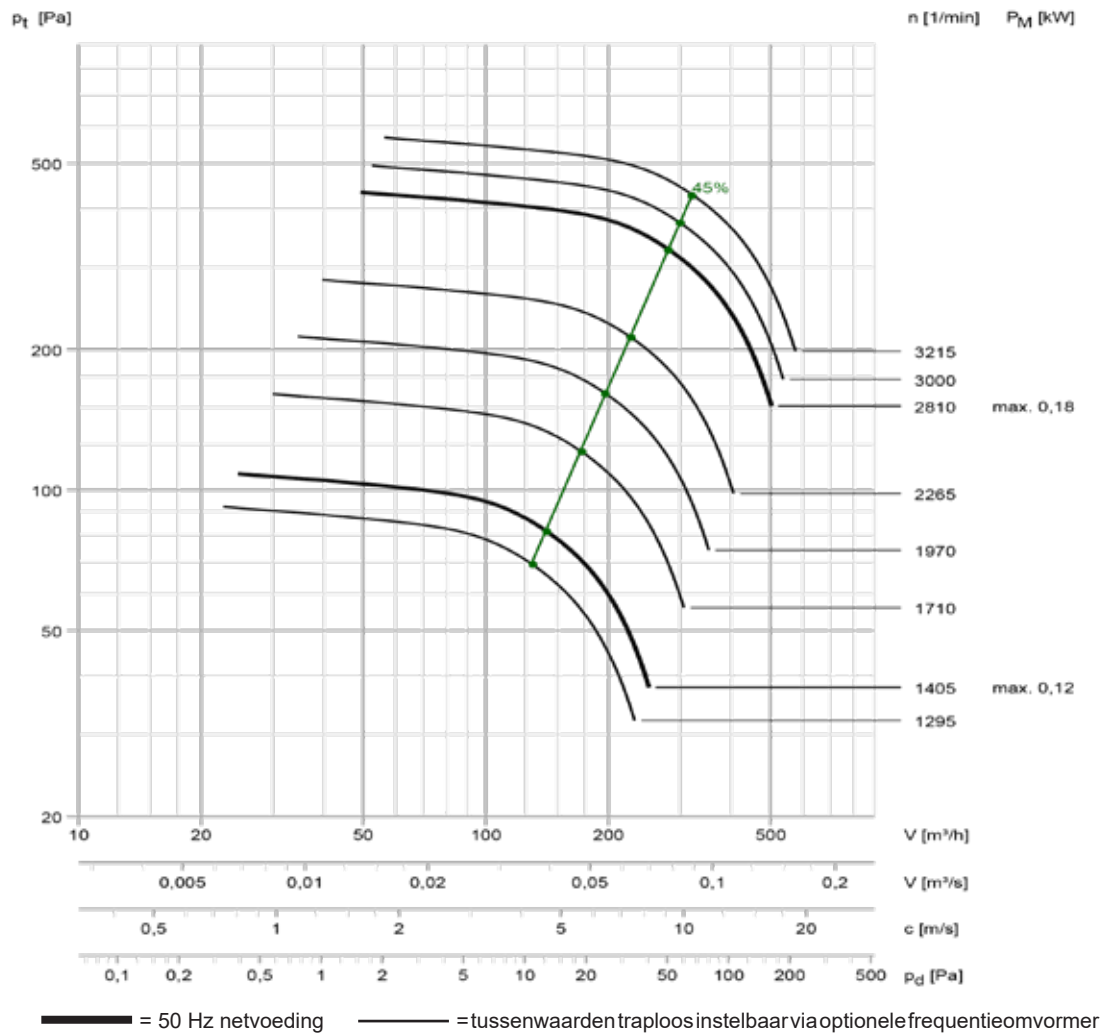
Motorafdekking
pag. 16



Wandconsoles
pag. 17



Geluiddempende
omkasting
pag. 18



Geluidsniveaus volgens VDI 3731									
Toerental [1/min]	Ongewogen geluidsniveau kanaalaanzuig- / uitblaaszijde; Lw3 = Lw4 [dB]								Lp2A (1 m) [dB(A)]
	63	125	250	500	1000	2000	4000	8000	
3215	77	77	76	84	71	67	62	56	66
3000	76	76	74	82	69	65	60	54	64
2810	75	75	73	81	68	64	58	53	63
2265	70	69	78	65	61	57	52	45	55
1970	68	67	75	62	58	54	48	42	53
1710	65	64	72	59	55	50	45	38	50
1405	62	60	68	55	51	46	40	33	46
1295	59	67	55	51	47	42	36	29	40



Beschermrooster
pag. 19



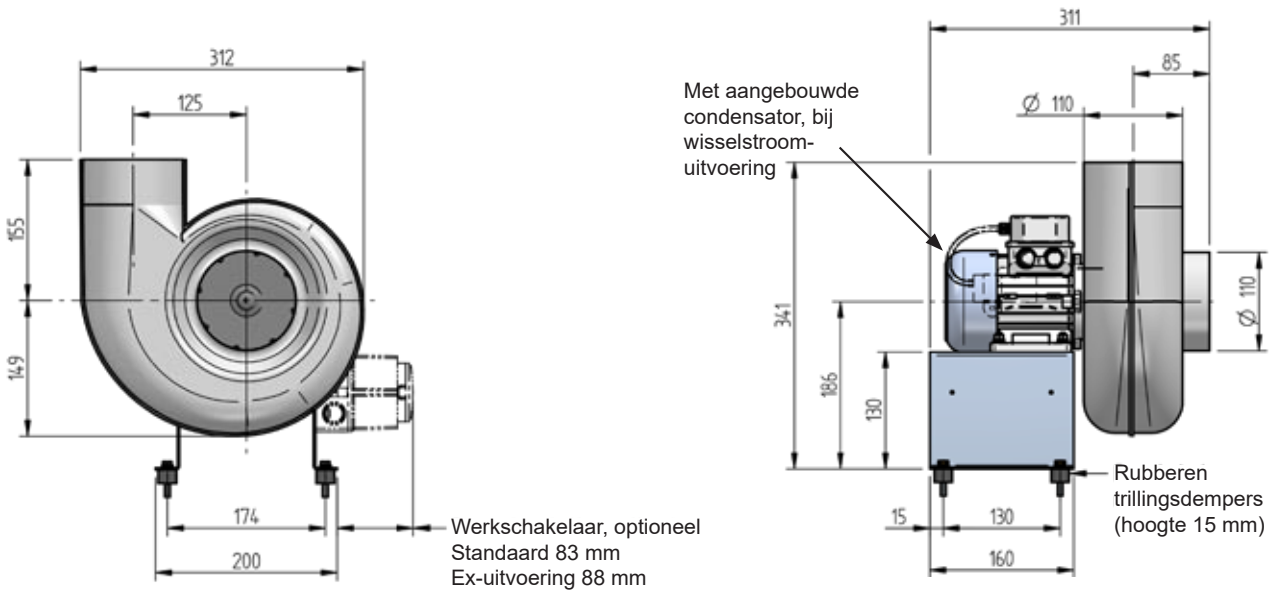
Werkschakelaar
pag. 19



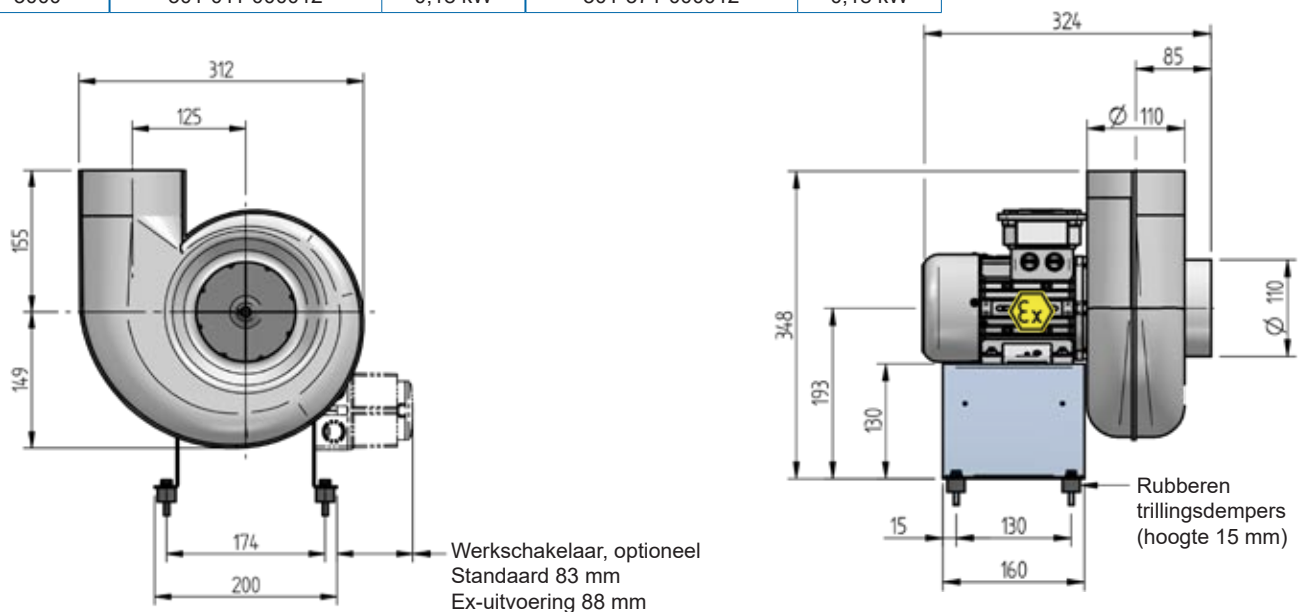
Ventilatoren optioneel
verkrijgbaar voor
Ex-zones!
pag. 20

HF R 110-18 D / DS | HF R 110-18 D / WS
 Frameuitvoering met draai- of wisselstroommotor

Toerental [1/min]	Behuizingsmateriaal PPs			
	DS-motor		WS-motor	
	Artikelnr.	Motorvermogen	Artikelnr.	Motorvermogen
1500	301-011-000016	0,09 kW	301-011-000008	0,09 kW
3000	301-011-000011	0,09 kW	301-011-000009	0,09 kW


HF R 110-18 D / DS
 Frameuitvoering met draaistroom-Ex-motor | Motorfabrikant ORANGE1

Toerental [1/min]	Behuizingsmateriaal PPs		Behuizingsmateriaal PPs-el	
	DS-motor		DS-motor	
	Artikelnr.	Motorvermogen	Artikelnr.	Motorvermogen
1500	301-011-000002	0,12 kW	301-371-000002	0,12 kW
3000	301-011-000012	0,18 kW	301-371-000012	0,18 kW

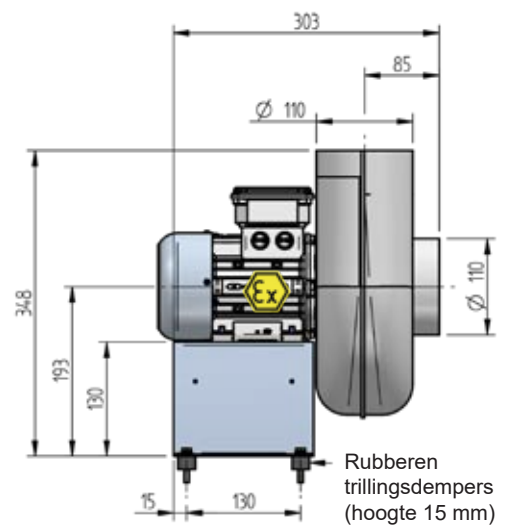
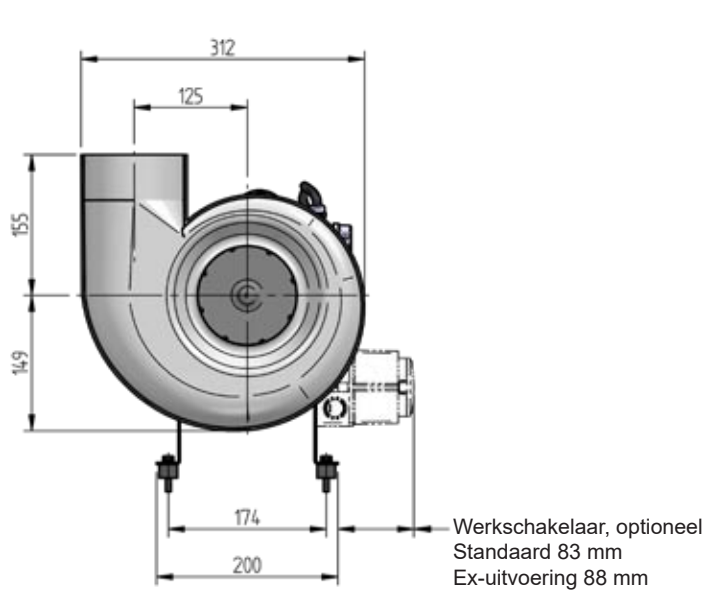


HF R 110-18 D

HF R 110-18 D / DS

Frameuitvoering met draaistroom-Ex-de-motor | Motorfabrikant ORANGE1

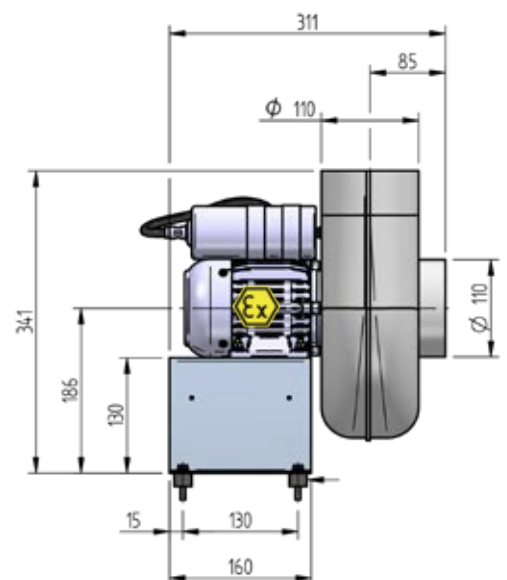
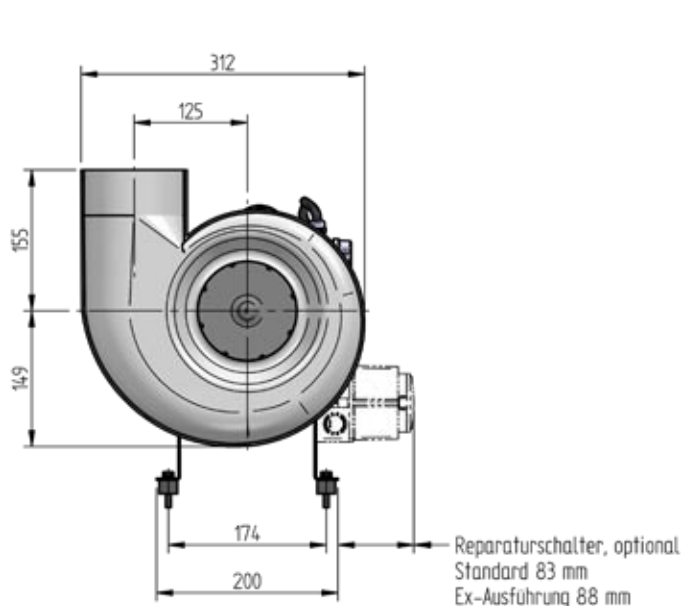
Toerental [1/min]	Behuizingsmateriaal PPs-el	
	DS-motor	
	Artikelnr.	Motorvermogen
3000	301-371-000025	0,18 kW



HF R 110-18 D / WS

Frameuitvoering met wisselstroom-Ex-motor | Motorfabrikant EMOD

Toerental [1/min]	Behuizingsmateriaal PPs		Behuizingsmateriaal PPs-el	
	WS-motor		WS-motor	
	Artikelnr.	Motorvermogen	Artikelnr.	Motorvermogen
3000	301-011-000014	0,12 kW	301-371-000014	0,12 kW



Toebehoren voor
HF - Kleine radiaalventilatoren



Trillingsdempers

Opvangen van trillingen



Bouwgrootte	Rubber
Ø	Artikelnr.
75	441-065-000000
110	441-065-000000

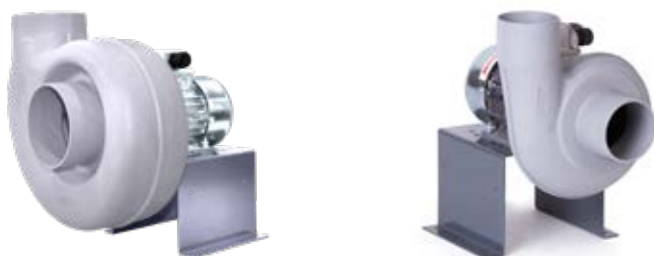
Manchet met VA spanbanden

Voor de eenvoudige, flexibele aansluiting op leidingen



Bouwgrootte	PVC-zacht	
	Zuigzijde	Perszijde
Ø	Artikelnr.	Artikelnr.
75	441-063-100012	441-064-100012
110	441-063-100013	441-064-100013

Bouwgrootte	PVC-el-zacht	
	Zuigzijde	Perszijde
Ø	Artikelnr.	Artikelnr.
75	441-063-200012	441-064-200012
110	441-063-200013	441-064-200013



Toebehoren voor
HF - Kleine radiaalventilatoren

Flensaansluiting

Aanbevolen bij hogere eisen aan dichtheid en bij hogere drukken



Bouwgrootte	PPs	
	Zuigzijde	Perszijde
Ø	Artikelnr.	Artikelnr.
75	441-060-075000	441-061-075000
110	441-061-110000	441-061-110003

Bouwgrootte	PPs-el	
	Zuigzijde	Perszijde
Ø	Artikelnr.	Artikelnr.
75	441-060-075001	441-061-075001
110	441-061-110001	441-061-110004

Manchet met flenzen

Voor de flexibele aansluiting bij hogere eisen aan dichtheid en bij hogere drukken



Bouwgrootte	PVC-zacht	
	Zuigzijde	Perszijde
Ø	Artikelnr.	Artikelnr.
75	441-063-000016	441-064-000016
110	441-063-000017	441-064-000017

Toebehoren voor
HF - Kleine radiaalventilatoren

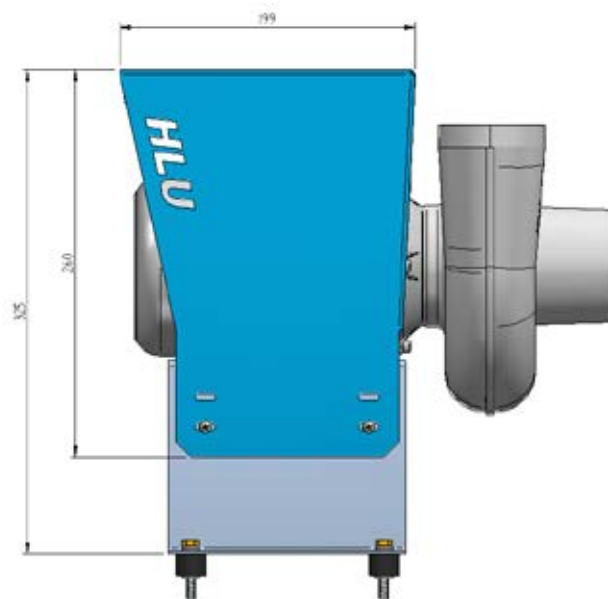
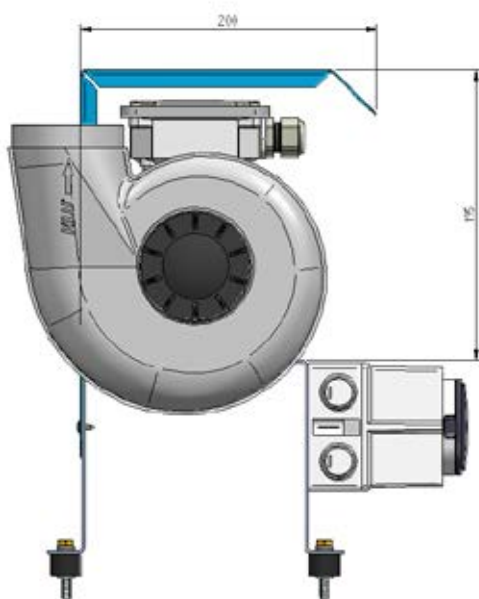


Motorafdekking

Beschermt de elektromotor tegen weersinvloeden



Bouwgrootte	Poedergecoat staal
Ø	Artikelnr.
75	441-030-110004
110	441-030-110004



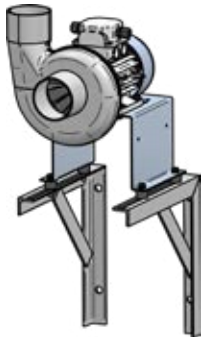
De afmetingen van de motorafdekking voor bouwgrootte Ø 75 en
Ø 110 zijn identiek.



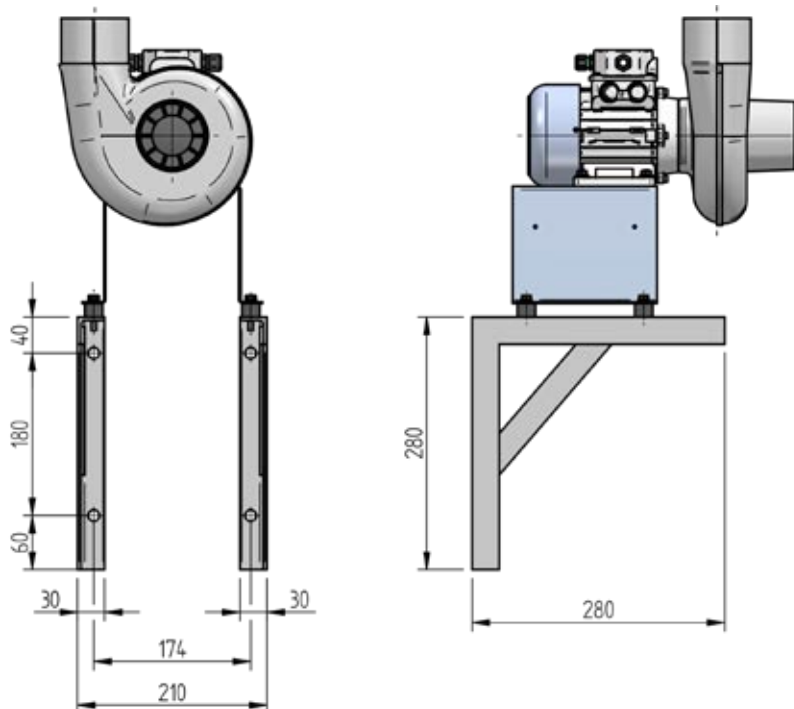
Toebehoren voor
HF - Kleine radiaalventilatoren

Wandconsoles

Voor de eenvoudige wandmontage



Bouwgrootte	Verzinkt staal
Ø	Artikelnr.
75	017-829-101000
110	017-829-101000



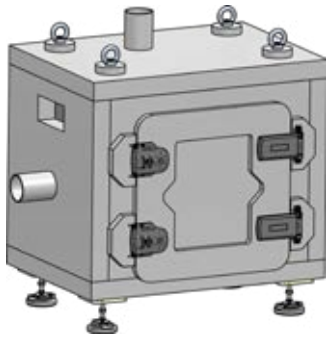
De afmetingen van de wandconsole voor bouwgrootte Ø75 en Ø 110 zijn identiek.

Toebehoren voor
HF - Kleine radiaalventilatoren

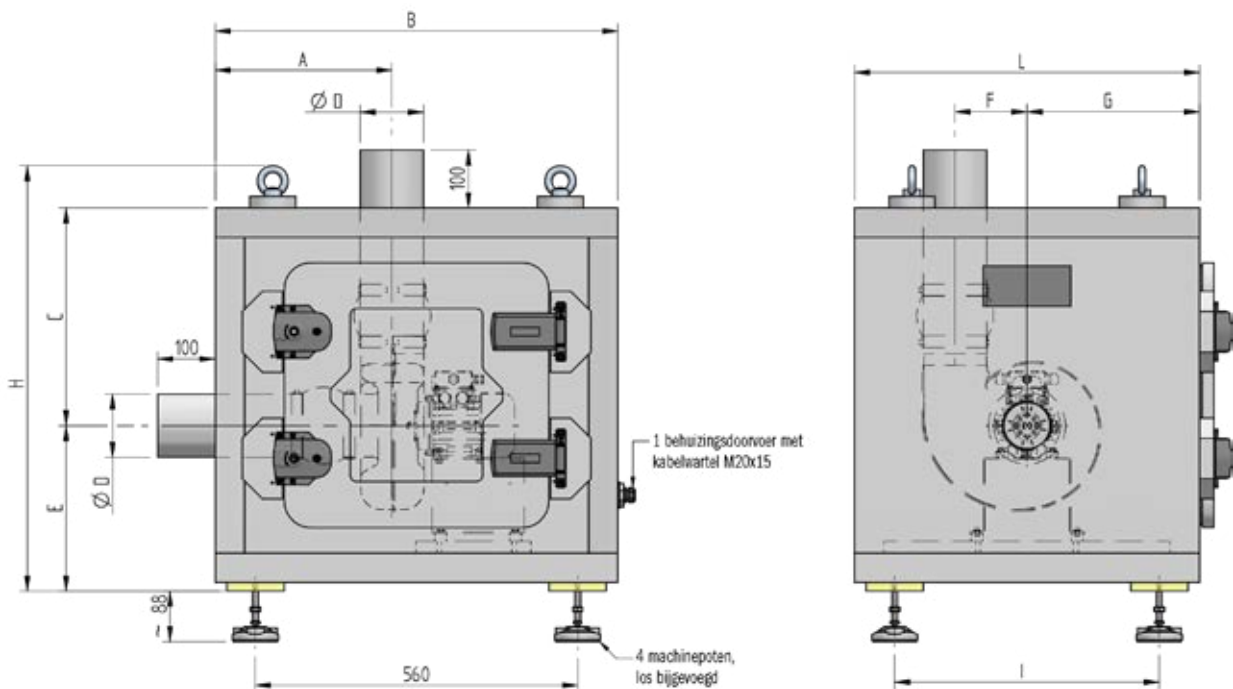


Geluiddempende omkasting GL 360°

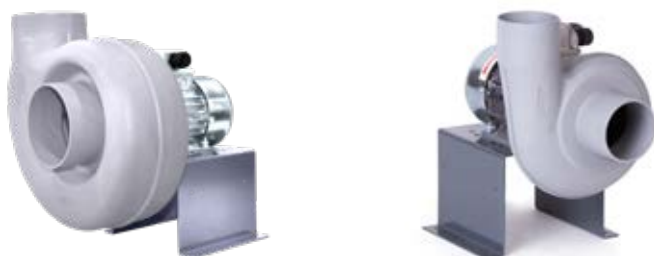
Vermindert de geluidsafstraling van de ventilator



Bouwgrootte	PP
Ø	Artikelnr.
75	440-023-007500
110	440-023-011000



Bouwgrootte	Afmetingen [mm]									
	Ø	A	B	C	E	F	G	H	I	L
75	304	700	333	282	86	250	688	360	500	
110	307	700	378	287	125	300	738	460	600	



Toebehoren voor
HF - Kleine radiaalventilatoren

Beschermrooster

Beschermt tegen het binnendringen van vreemde voorwerpen



Bouwgrootte	Zuigzijde	Drukszijde
Ø	Artikelnr.	Artikelnr.
75	441-020-075001	441-021-075001
110	441-020-110001	441-021-110001

Werkschakelaar

Beschermt bij onderhouds- en reparatiewerkzaamheden



Bouwgrootte	DS-motor tot 2,2 kW	WS-motor tot 2,2 kW
Ø	Artikelnr.	Artikelnr.
75	441-001-000112	441-001-000113
110	444-001-000112	441-001-000113

Bouwgrootte	DS-motor met FO tot 2,2 kW	DS- / WS-motor tot 2,2 kW Ex
Ø	Artikelnr.	Artikelnr.
75	441-002-000113	441-001-000212
110	441-002-000113	441-001-000212



ATEX 2014/34/EU



Hürner Luft- und Umwelttechnik ventilatoren volgens ATEX 2014/34/EU

De ATEX-productrichtlijn 2014/34/EU bepaalt aan welke normen apparatuur en producten moeten voldoen die in explosiegevaarlijke omgevingen worden toegepast. ATEX staat voor de Franse benaming 'ATmosphère EXplosible' en wordt gebruikt als synoniem voor twee Europese richtlijnen, de ATEX-productrichtlijn 2014/34/EU

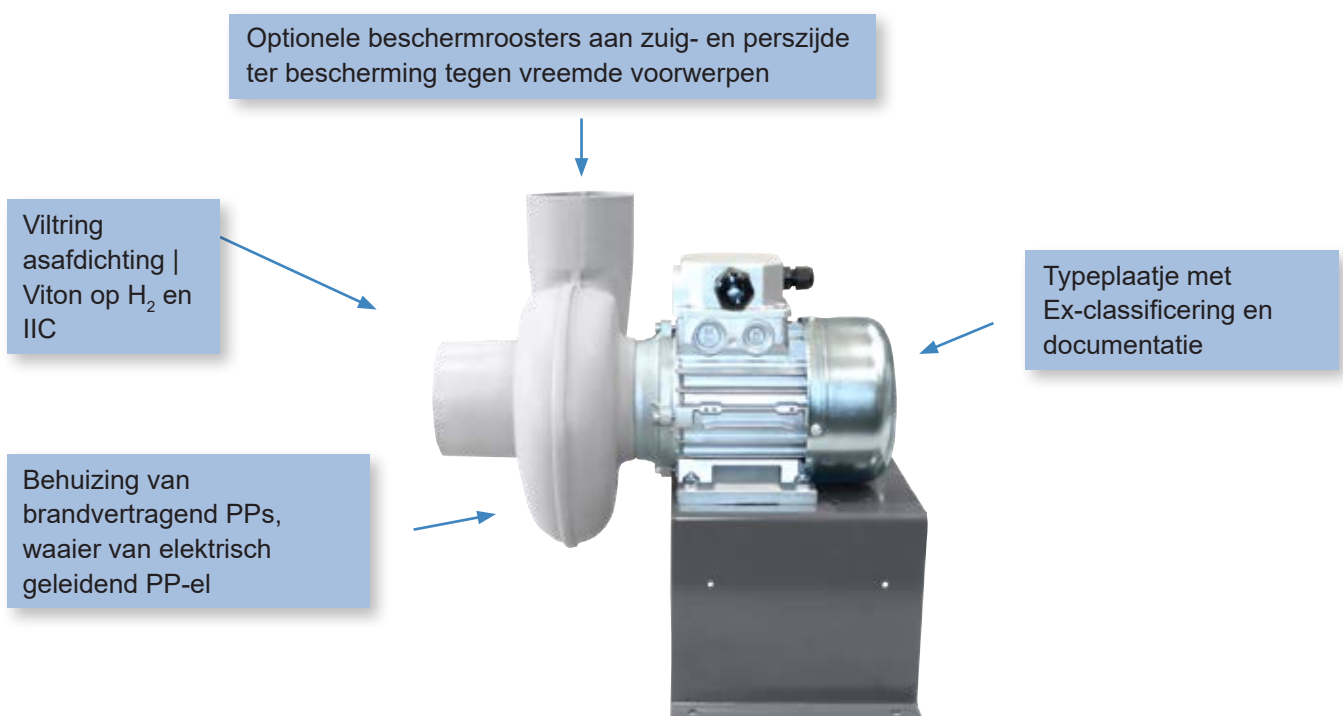
(ook ATEX 114-richtlijn) en de ATEX-bedrijfsrichtlijn 1999/92/EG (ook ATEX 153-richtlijn), op het gebied van explosiegevaar onder atmosferische omstandigheden. De constructieve vereisten aan ventilatoren in een ATEX-omgeving staan in detail beschreven in de normen NEN EN 14986 en NEN EN ISO 80079.

De explosiebeveiliging wordt bepaald aan de hand van het transportmedium in de ventilator (binnen) en de omgeving op de plaats van opstelling (buiten).

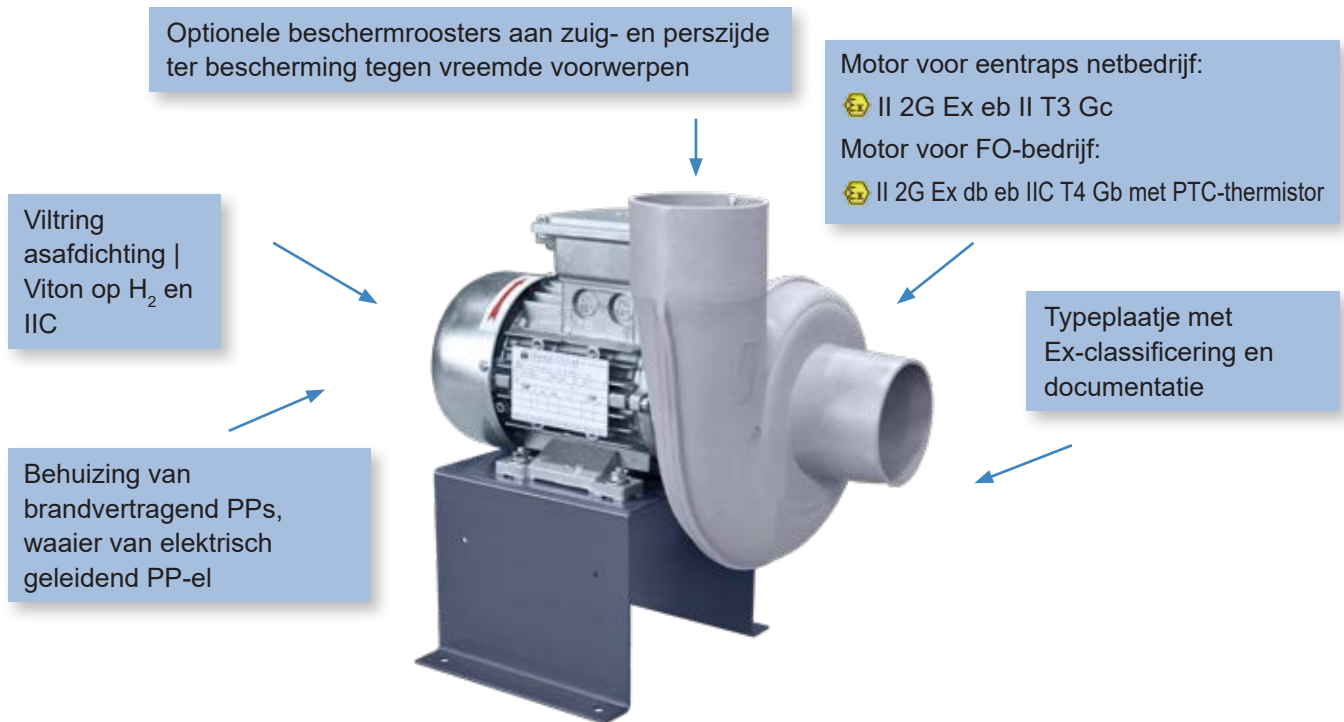
Hürner Luft- und Umwelttechnik levert ventilatoren voor de Ex-zones 2 en 1 voor verschillende zonecombinaties.

binnen	buiten
zone 1	zone 1
zone 1	zone 2
zone 2	zone 2
zone 2	geen zone

HF - Kleine radiaalventilator in ATEX-uitvoering – voor zone 2 binnen / geen zone buiten:

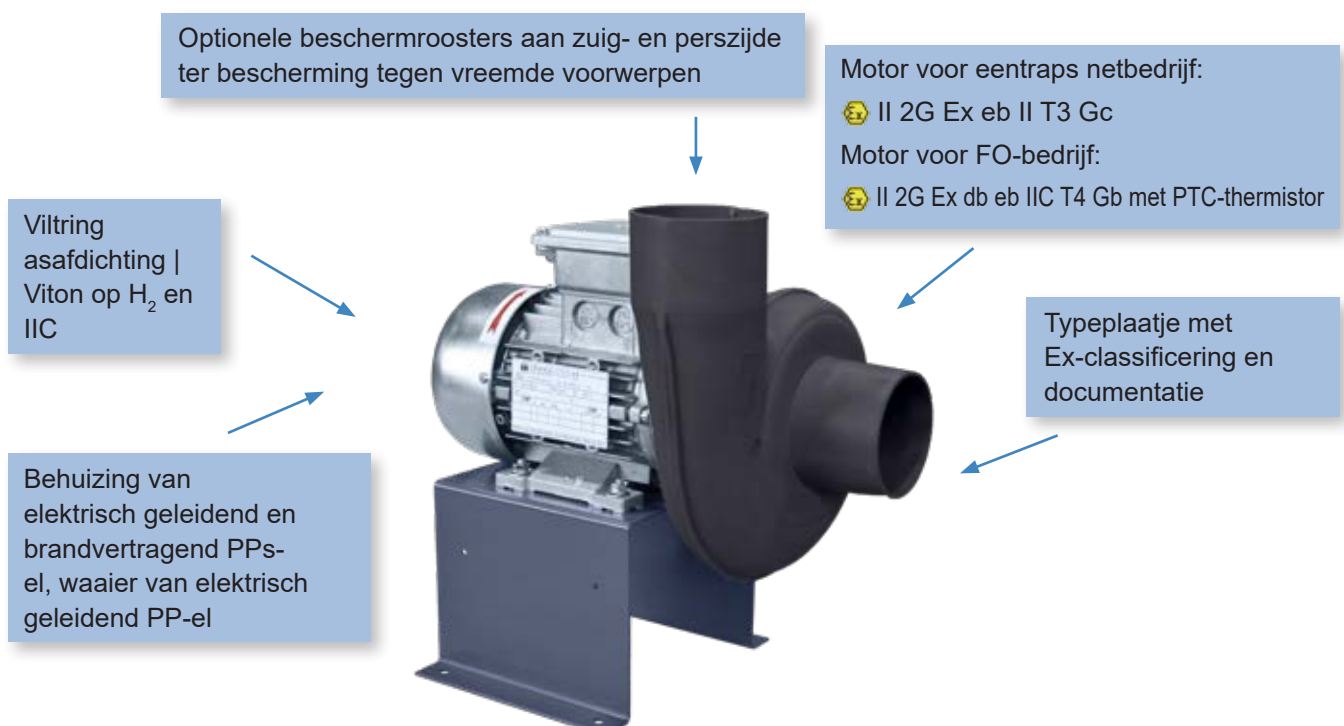


HF - Kleine radiaalventilator in ATEX-uitvoering – voor zone 2 binnen / zone 2 buiten:



HF - Kleine radiaalventilator in ATEX-uitvoering – voor zone 1 binnen / zone 2 buiten: – voor zone 1 binnen / zone 1 buiten:

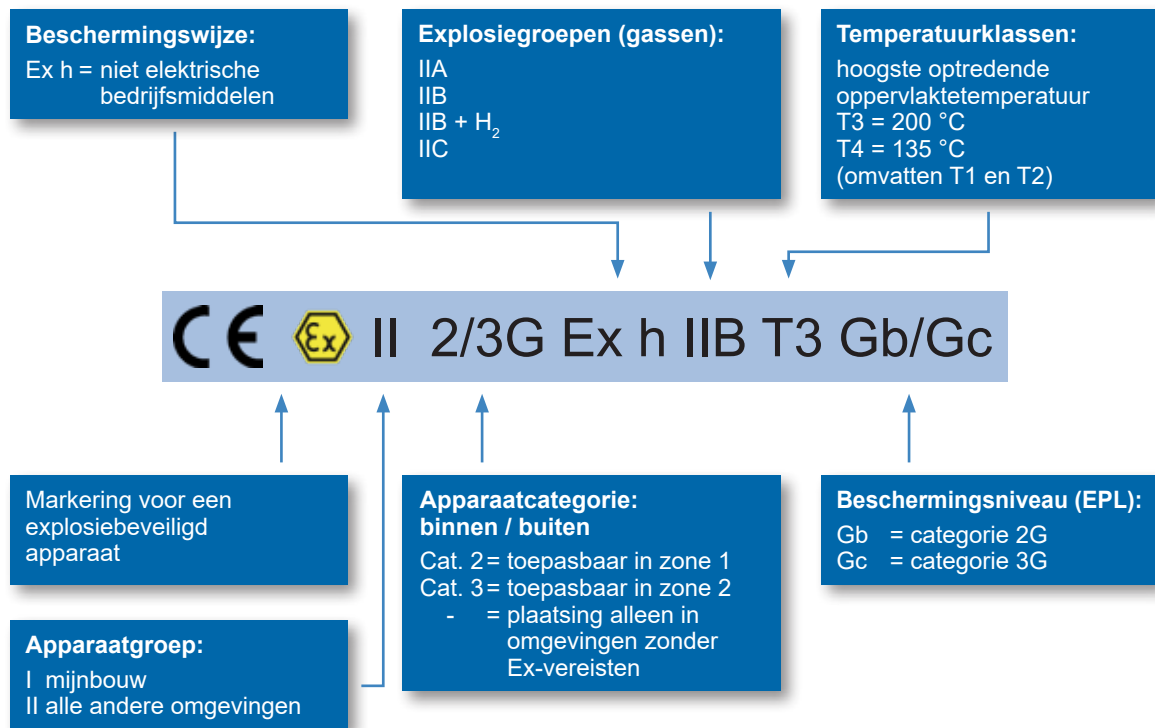
Hürner Luft- und Umwelttechnik ventilatoren voor ATEX-zone 1 werden uitsluitend vervaardigd van elektrisch geleidende kunststoffen (el).



ATEX 2014/34/EU

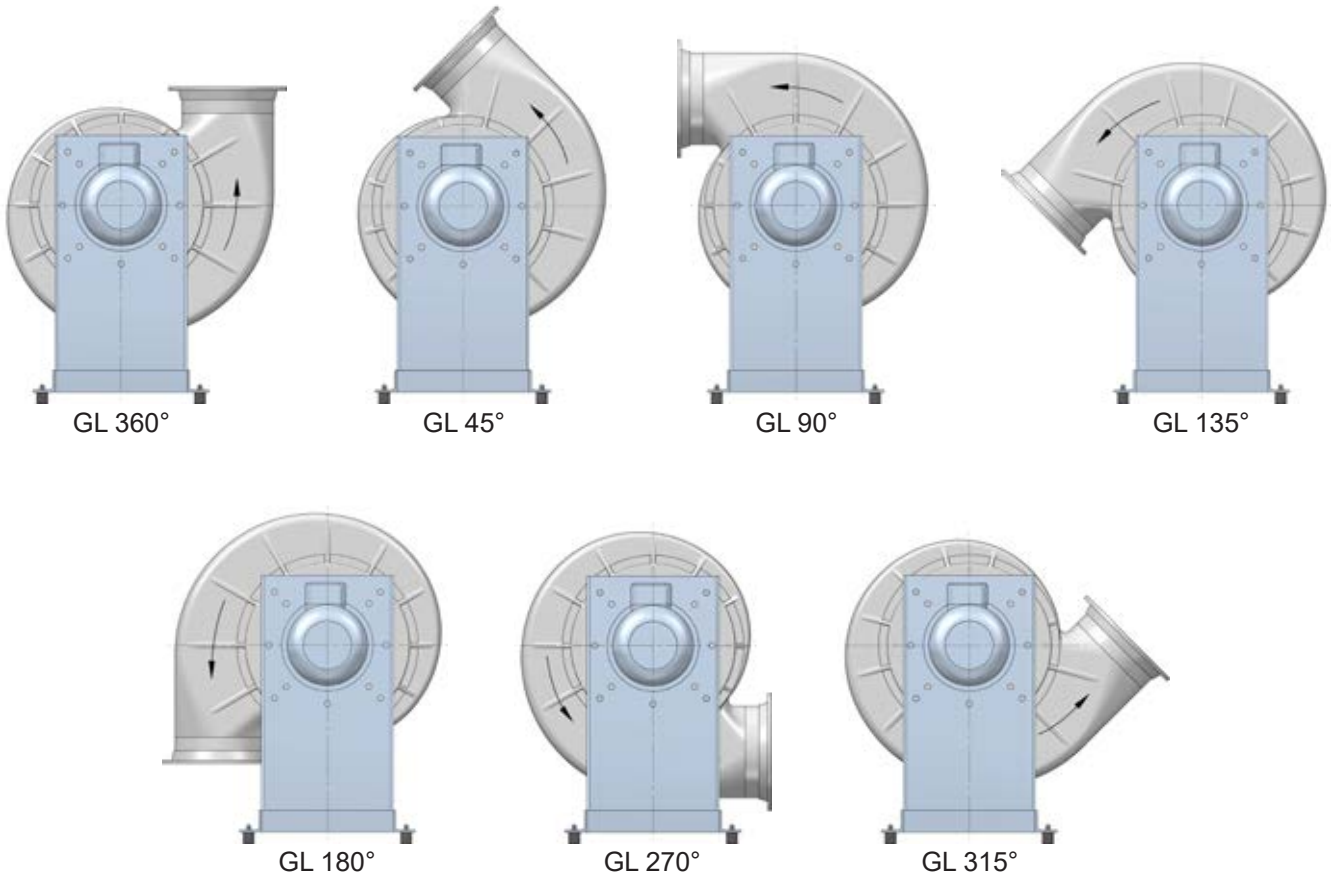


Op het typeplaatje van de ventilator vindt u een duurzaam leesbare classificering van de explosiebeveiliging. De volgende afbeelding verklaart de classificering van bedrijfsmiddelen voor de Ex-omgeving:



De exploitant van een installatie is verplicht om een gevarenbeoordeling uit te voeren. Vragen m.b.t. de zone-indeling kunnen aan verschillende keuringsinstanties worden gericht. De onderstaande tabel dient als oriëntatiehulp:

Een explosieve gasatmosfeer is ...	ATEX Ex-zone	ATEX apparaat-categorieën	IEC EPL (Internationaal) (Equipment Protection Level)
meer dan 30 min. per jaar aanwezig, echter dagelijks minder dan 50 % van de bedrijfsduur	Zone 1	Categorie 2G	Gb
max. 30 min. per jaar aanwezig	Zone 2	Categorie 3G	Gc



www.hlu.eu

Hürner Luft- und Umwelttechnik GmbH

Ernst-Hürner-Straße
35325 Mücke-Atzenhain
Duitsland

Sälzerstraße 20a
56235 Ransbach-Baumbach
Duitsland

Tel. +49 6401 9180 - 0
Fax +49 6401 9180 - 142

Tel. +49 2623 92 95 9 - 0
Fax +49 2623 92 95 9 - 99

info@hlu.eu

