

Kunststof radiaalventilatoren



energie-efficiënt
corrosiebestendig
weerbestendig



Inhoudsopgave



Kunststof radiaalventilatoren

Voordelen, constructie, toepassing	3
Aanbestedingstekst directe aandrijving	4
Aanbestedingstekst riemaandrijving	5
Serie HF R ...-15/ 17 D DS1 Bouwgrootte: 125 tot 500	6
Toebehoren	48
Explosieveiligheid ATEX	56
Uitblaasrichtingen	59



HF - Radiaalventilatoren serie HF R ...-15 / 17 D

Voordelen

- corrosiebestendig
- energie-efficiënt
- weerbestendig
- compacte bouwwijze
- fijn gescaleerde bouwgrootten
- snelle beschikbaarheid van de standaardvarianten
- zuig- en drukzijde met dezelfde diameters
- omvangrijk toebehorenprogramma

Toepassing

- optimaal voor de afzuiging van corrosieve gassen en afvoerlucht van laboratoria tot galvaniseerinstallaties
- transport van explosieve atmosfeer uit Ex-zone 2 en 1

Constructie

- behuizing van uv-bestendig PE
- waaier standaard uit PPs
- motoren buiten de luchtstroom
- geen metalen onderdelen in de luchtstroom
- toepassing van verschillende motoren (Ex) mogelijk



Werkschakelaar
pag. 54



Motorafdekking
pag. 51



Geluidpende
omkasting
pag. 53



Ventilatoren optioneel
verkrijgbaar voor
Ex-zones!
pag. 56

Aanbestedingstekst

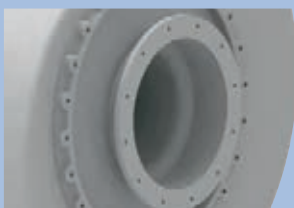
HF - Radiaalventilator met directe aandrijving

in efficiëntie-geoptimaliseerde premiumuitvoering 'blue Hfan'

Corrosiebestendige kunststof radiaalventilator met behuizing van PEs, RAL 7036, in gesinterde uitvoering, eenzijdig zuigend, inlaatmondstuk met afdichting als inspectieopening, eenvoudig te demonteren, condensaatstomp aan het diepste punt van de behuizing, splinterbeveiliging conform Duitse ongevallenpreventievoorschriften uitgevoerd als draadwerk met kunststofcoating. Waaier met achterwaarts gebogen schoepen, statisch en dynamisch uitgebalanceerd, balanceringskwaliteit minimaal G 6.3 (DIN ISO 21940-11), met taperlock-bus op de motoras bevestigd. Het ventilatorframe is uitgevoerd als sterke gelaste staalconstructie, is verzinkt en beschikt over een dragerplaat voor de motor. Het ventilatorframe ondersteunt zowel het ventilatorhuis met waaier als de motor.

Fabricaat	: Hürner Luft- und Umwelttechnik	
Type	: HF R ... - .. D	
Behuizingsmateriaal	: PEs	
Waaiermateriaal	: PPs	
Behuizingsstand	: ...	
Aanzuigdiameter	: ...	mm
Transportmedium	: afvoerlucht	
Volumestroom	: ...	m ³ /h
Totaal drukverschil	: ...	Pa
Statisch drukverschil	: ...	Pa
Geluidsdrukniveau Lp2A (1 m)	: ...	dB(A)
SFP	: ...	W/(m ³ /s)
Motorvermogen	: ...	kW
Spanning	: ...	V
Netfrequentie	: ...	Hz
Nominale stroom	: ...	A
Beschermingsklasse / motorbeveiliging	: IP 55 / PTC-thermist	

Toebehoren:



Flensaansluiting
pag. 49



Viltring asafdichting
pag. 50



Viton/hastelloy
asafdichting
pag. 50



Beschermrooster
pag. 51

Aanbestedingstekst

HF - Radiaalventilator met riemaandrijving

Corrosiebestendige kunststof radiaalventilator met behuizing van PEs, RAL 7036, in gesinterde uitvoering, eenzijdig zuigend, inlaatmondstuk met afdichting als inspectieopening, eenvoudig te demonteren, condensaatstomp aan het diepste punt van de behuizing, splinterbeveiliging conform Duitse ongevalpreventievoorschriften uitgevoerd als draadwerk met kunststofcoating. Waaier met achterwaarts gebogen schoepen, statisch en dynamisch uitgebalanceerd, balanceringskwaliteit minimaal G 6.3 (DIN ISO 21940-11), met taperlock-bus op de as van het dubbele flenslager bevestigd. Het ventilatorframe is uitgevoerd als sterke gelaste staalconstructie, is verzinkt en beschikt over een dragerplaat voor de motor en een riembescherming. Het ventilatorframe ondersteunt zowel het ventilatorhuis met waaier als de motor met riemaandrijving.

Fabricaat	: Hürner Luft- und Umwelttechnik	
Type	: HF R ... - .. R	
Behuizingsmateriaal	: PEs	
Waaiermateriaal	: PPs	
Behuizingsstand	: ...	
Aanzuigdiameter	: ...	mm
Transportmedium	: afvoerlucht	
Volumestroom	: ...	m ³ /h
Totaal drukverschil	: ...	Pa
Statisch drukverschil	: ...	Pa
Geluidsdrukniveau Lp2A (1 m)	: ...	dB(A)
SFP	: ...	W/(m ³ /s)
Motorvermogen	: ...	kW
Spanning	:	V
Netfrequentie	:	Hz
Nominale stroom	: ...	A
Beschermingsklasse / motorbeveiliging	: IP 55 / PTC-thermistor	



Werkschakelaar
pag. 54



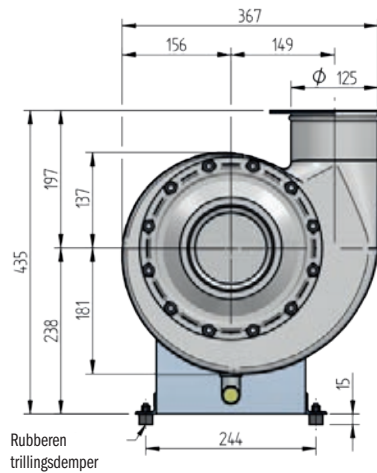
Motorafdekking
pag. 51



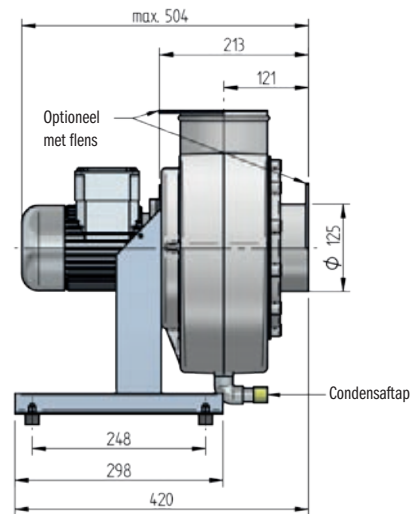
Geluiddempende
omkasting
pag. 53



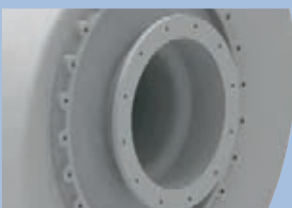
Ventilatoren optioneel
verkrijgbaar voor
Ex-zones!
pag. 56

HF - Radiaalventilator
 serie HF R ...-15 D


Directe aandrijving



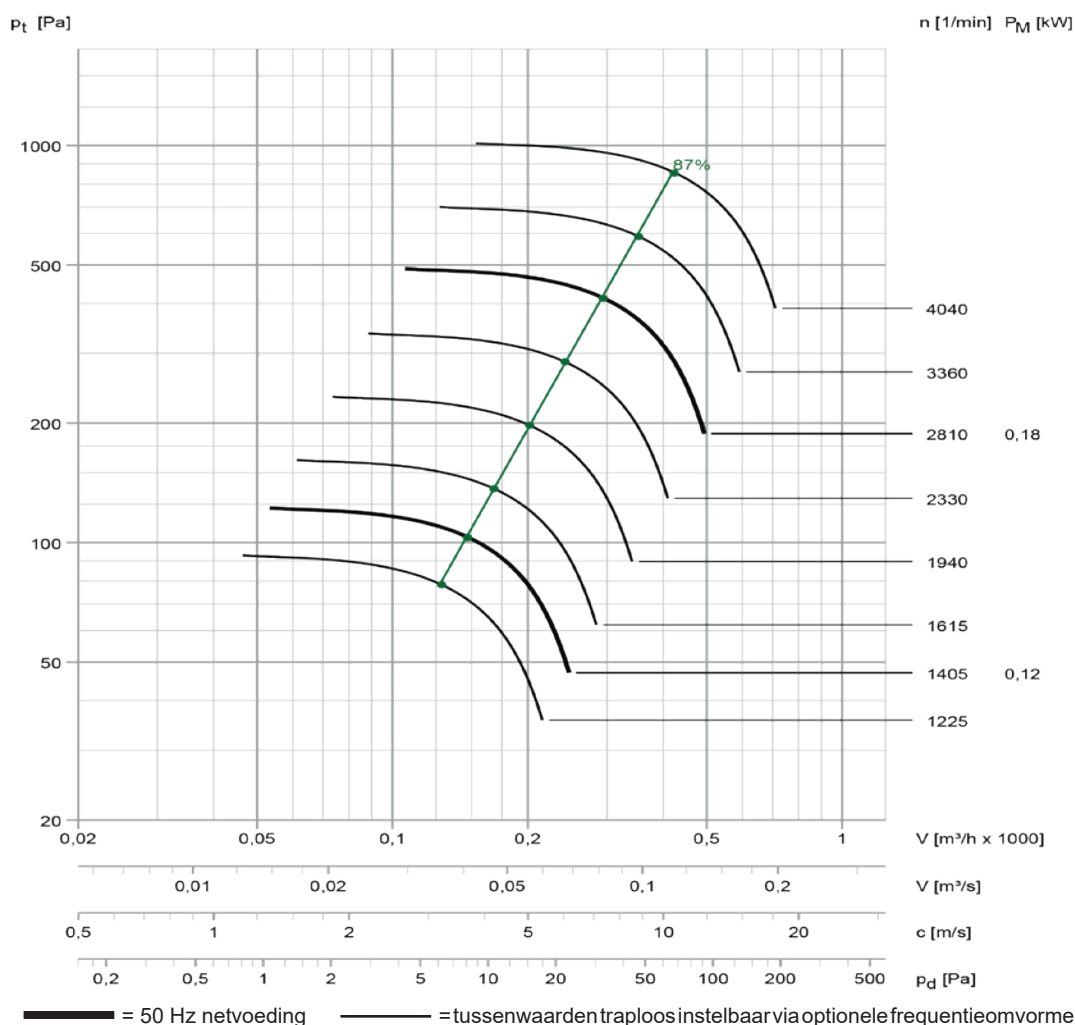
Toebehoren:


 Flensaansluiting
 pag. 49

 Viltring asafdichting
 pag. 50

 Viton/hastelloy
 asafdichting
 pag. 50

 Beschermerooster
 pag. 51



Geluidsniveaus volgens VDI 3731									
Toerental [1/min]	Ongewogen geluidsniveau kanaalaanzuig- / uitblaazijde; $L_{w3} = L_{w4}$ [dB]								Lp2A (1 m) [dB(A)]
	63	125	250	500	1000	2000	4000	8000	
4040	81	81	80	78	72	67	59	50	63
3360	77	77	76	72	67	61	53	44	58
2810	74	73	72	67	62	55	47	38	53
2330	70	69	67	62	56	49	41	31	48
1940	66	64	62	57	51	44	35	24	43
1615	62	61	57	52	45	38	28	18	38
1405	59	58	53	48	41	33	24	13	34
1225	56	54	49	44	37	29	19	8	31



Werkschakelaar
pag. 54



Motorafdekking
pag. 51

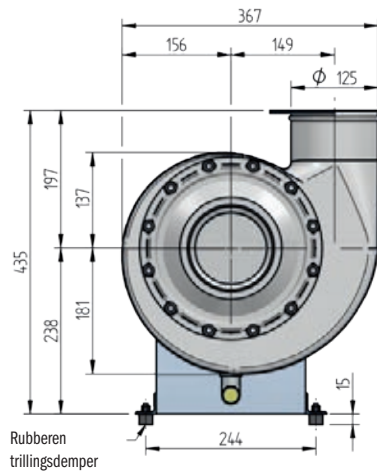


Geluiddempende
omkasting
pag. 53

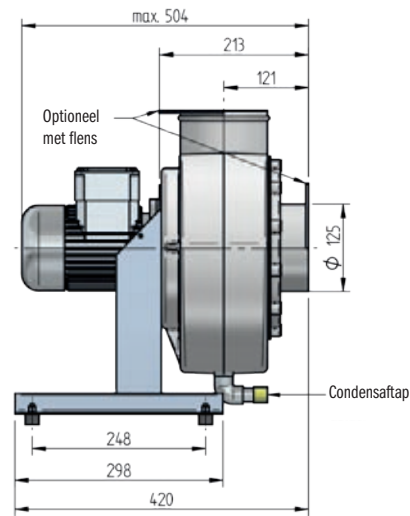
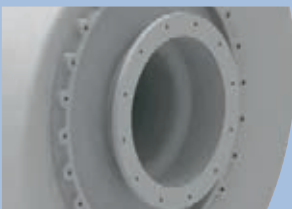


Ventilatoren optioneel
verkrijgbaar voor
Ex-zones!
pag. 56

HF - Radiaalventilator
 serie HF R ...-17 D
 optioneel voor ATEX-zone 1
 in GR



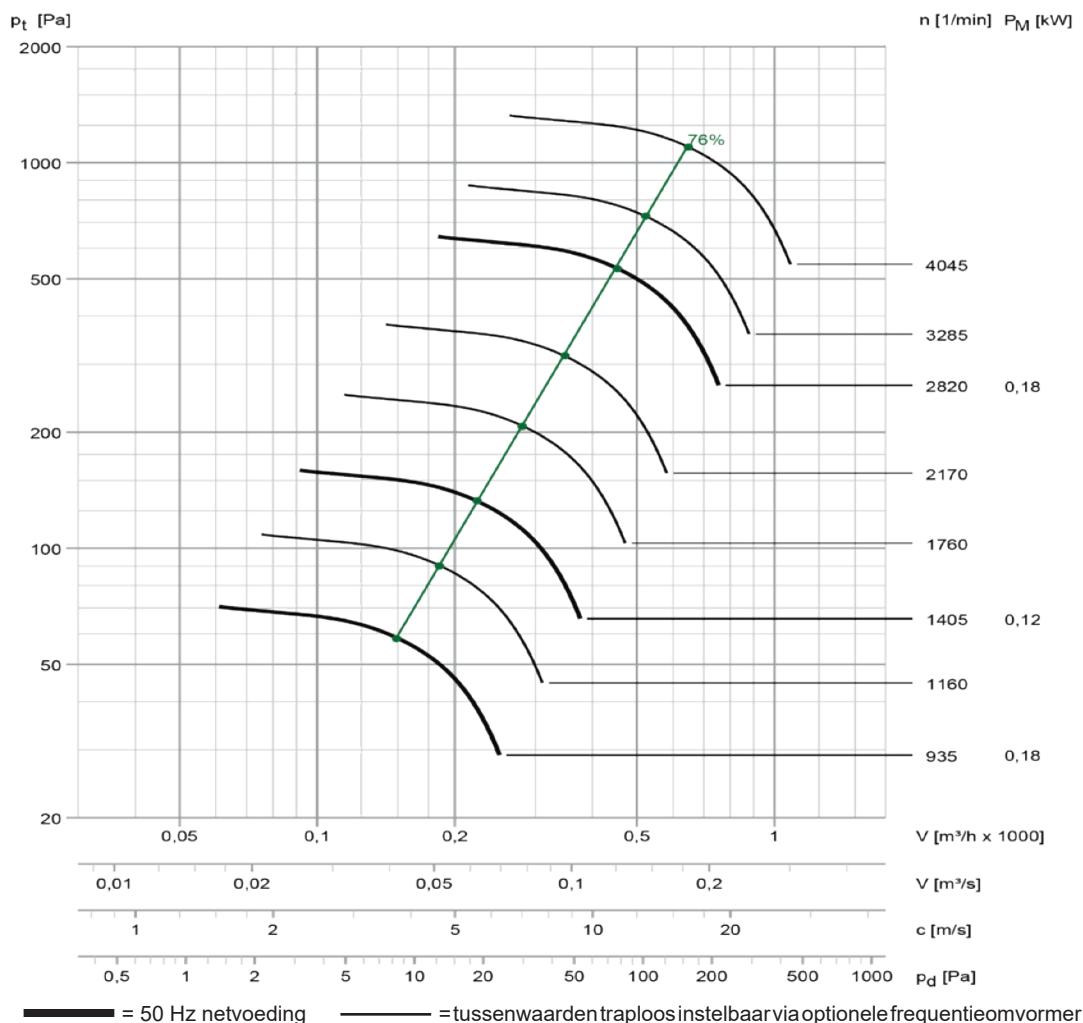
Directe aandrijving


Toebehoren:

 Flensaansluiting
 pag. 49

 Viltring asafdichting
 pag. 50

 Viton/hastelloy
 asafdichting
 pag. 50

 Beschermerooster
 pag. 51



Geluidsniveaus volgens VDI 3731									
Toerental [1/min]	Ongewogen geluidsniveau kanaalaanzuig- / uitblaszijde; Lw3 = Lw4 [dB]								Lp2A (1 m) [dB(A)]
	63	125	250	500	1000	2000	4000	8000	
4045	91	91	90	98	85	82	77	72	80
3285	85	85	94	82	79	75	70	64	72
2820	82	81	90	78	74	70	65	59	68
2170	76	75	84	71	67	63	58	51	61
1760	70	79	67	64	60	56	50	43	52
1405	65	74	61	58	54	49	43	36	46
1160	61	69	57	53	49	43	37	30	41
935	56	64	51	47	43	37	31	23	36



Werkschakelaar
pag. 54



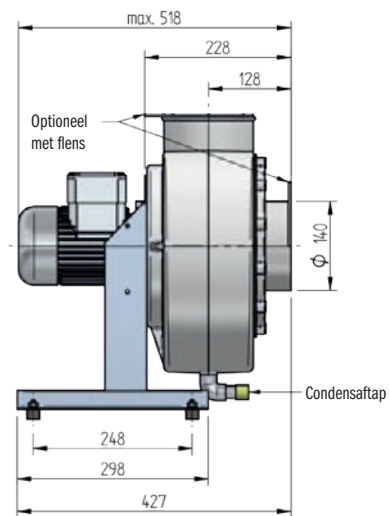
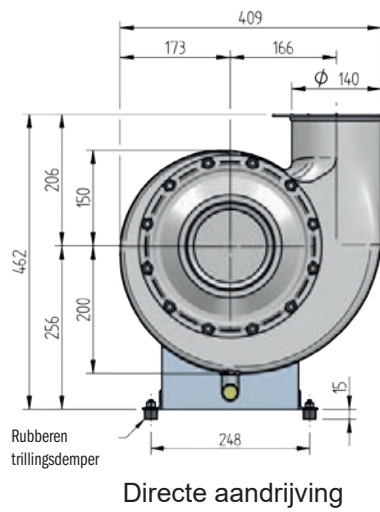
Motorafdekking
pag. 51



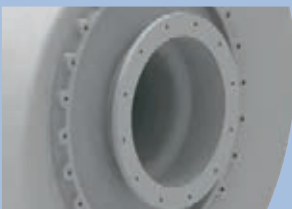
Geluidsdempende
omkasting
pag. 53



Ventilatoren optioneel
verkrijgbaar voor
Ex-zones!
pag. 56

HF - Radiaalventilator
 serie HF R ...-15 D


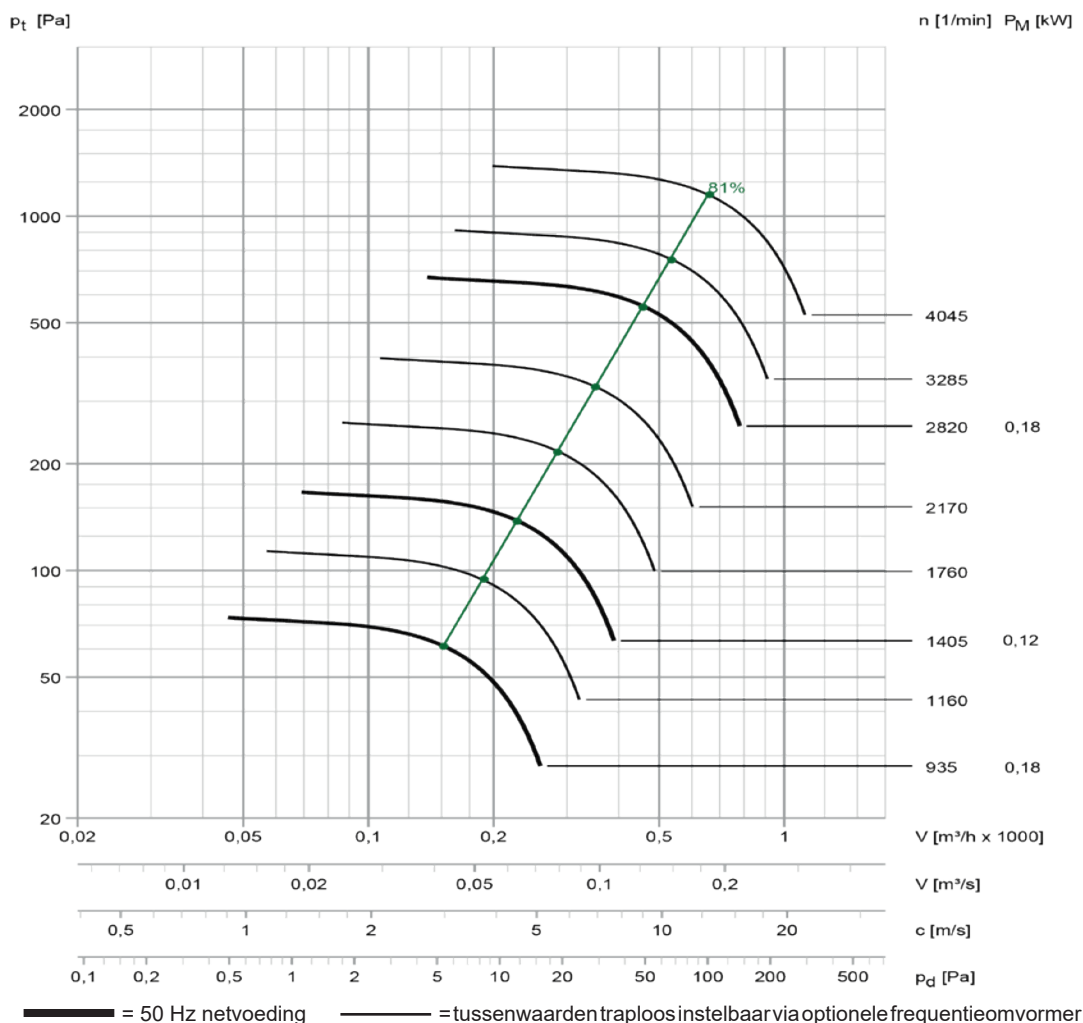
Toebehoren:


 Flensaansluiting
 pag. 49

 Viltring asafdichting
 pag. 50

 Viton/hastelloy
 asafdichting
 pag. 50

 Beschermerooster
 pag. 51



Geluidsniveaus volgens VDI 3731									
Toerental [1/min]	Ongewogen geluidsniveau kanaalaanzuig- / uitblaazijde; Lw3 = Lw4 [dB]								Lp2A (1 m) [dB(A)]
	63	125	250	500	1000	2000	4000	8000	
4045	88	88	86	84	79	73	6	57	69
3285	83	83	82	77	73	66	59	49	63
2820	80	79	78	73	68	62	54	44	59
2170	75	73	71	66	61	53	45	35	52
1760	70	69	65	60	54	47	38	27	46
1405	65	64	59	54	47	39	30	19	40
1160	61	59	54	49	42	33	23	12	35
935	56	54	49	43	35	26	16	4	30



Werkshakelaar
pag. 54



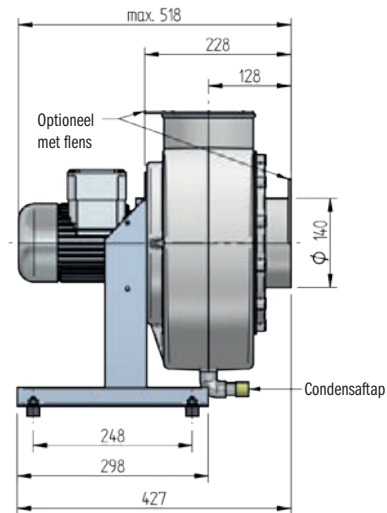
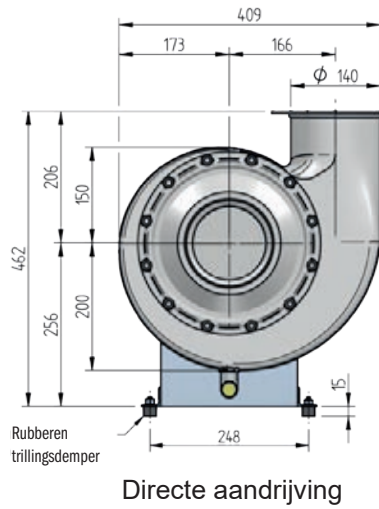
Motorafdekking
pag. 51



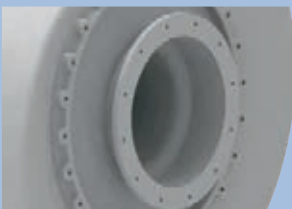
Geluidsdempende
omkasting
pag. 53



Ventilatoren optioneel
verkrijgbaar voor
Ex-zones!
pag. 56

HF - Radiaalventilator
 serie HF R ...-17 D


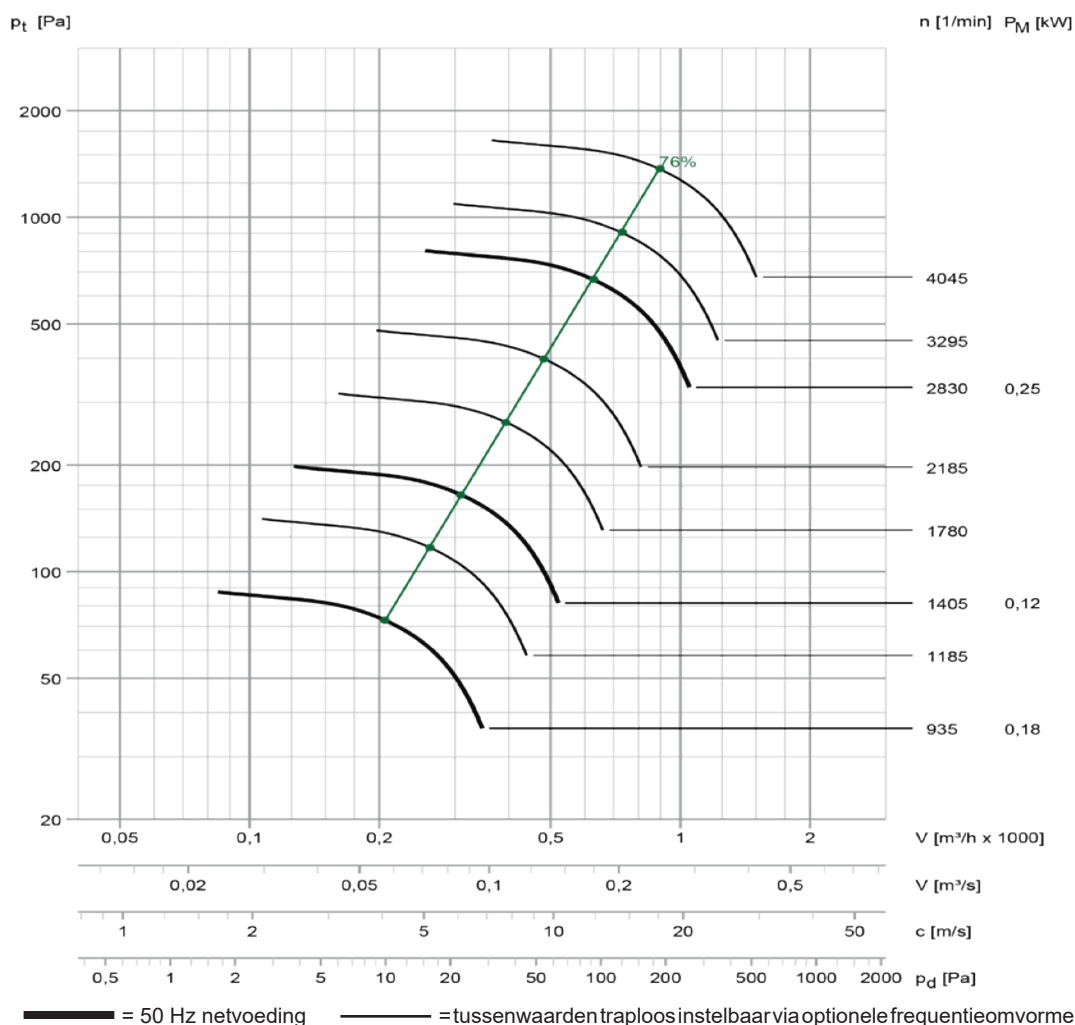
Toebehoren:


 Flensaansluiting
 pag. 49

 Viltring asafdichting
 pag. 50

 Viton/hastelloy
 asafdichting
 pag. 50

 Beschermerooster
 pag. 51



Geluidsniveaus volgens VDI 3731									
Toerental [1/min]	Ongewogen geluidsniveau kanaalaanzuig- / uitblaaszijde; Lw3 = Lw4 [dB]								Lp2A (1 m) [dB(A)]
	63	125	250	500	1000	2000	4000	8000	
4045	94	94	93	102	89	85	81	75	83
3295	89	89	97	85	82	78	73	68	75
2830	86	85	94	81	78	74	69	63	71
2185	80	79	87	75	71	67	61	55	65
1780	74	83	71	68	64	59	54	47	56
1405	69	77	65	62	58	53	47	40	50
1185	65	73	61	57	53	48	41	34	45
935	59	67	55	51	46	41	34	27	39



Werschakelaar
pag. 54



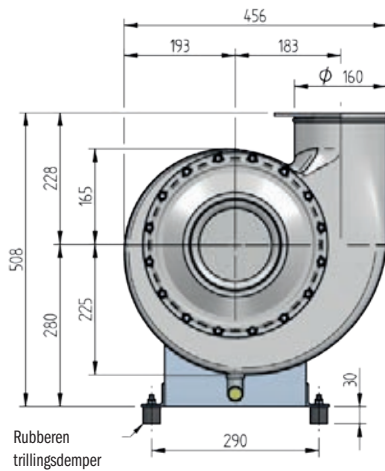
Motorafdekking
pag. 51



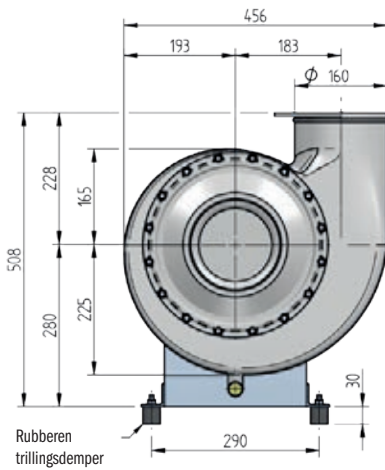
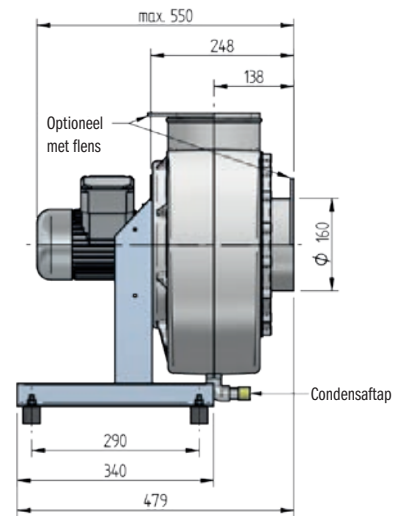
Geluidsdempende
omkasting
pag. 53



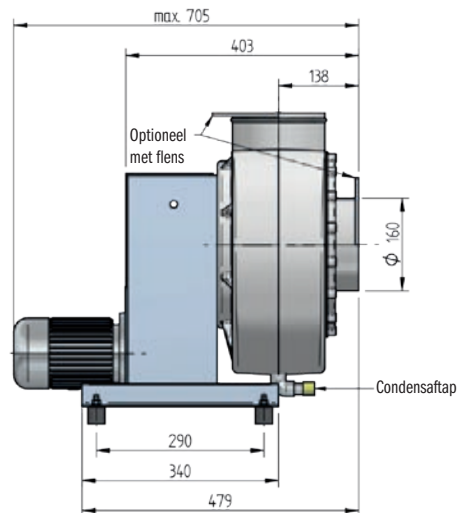
Ventilatoren optioneel
verkrijgbaar voor
Ex-zones!
pag. 56

HF - Radiaalventilator
 serie HF R ...-15 D / R


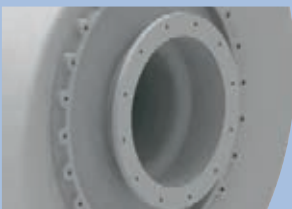
Directe aandrijving



Riemaandrijving (RF)



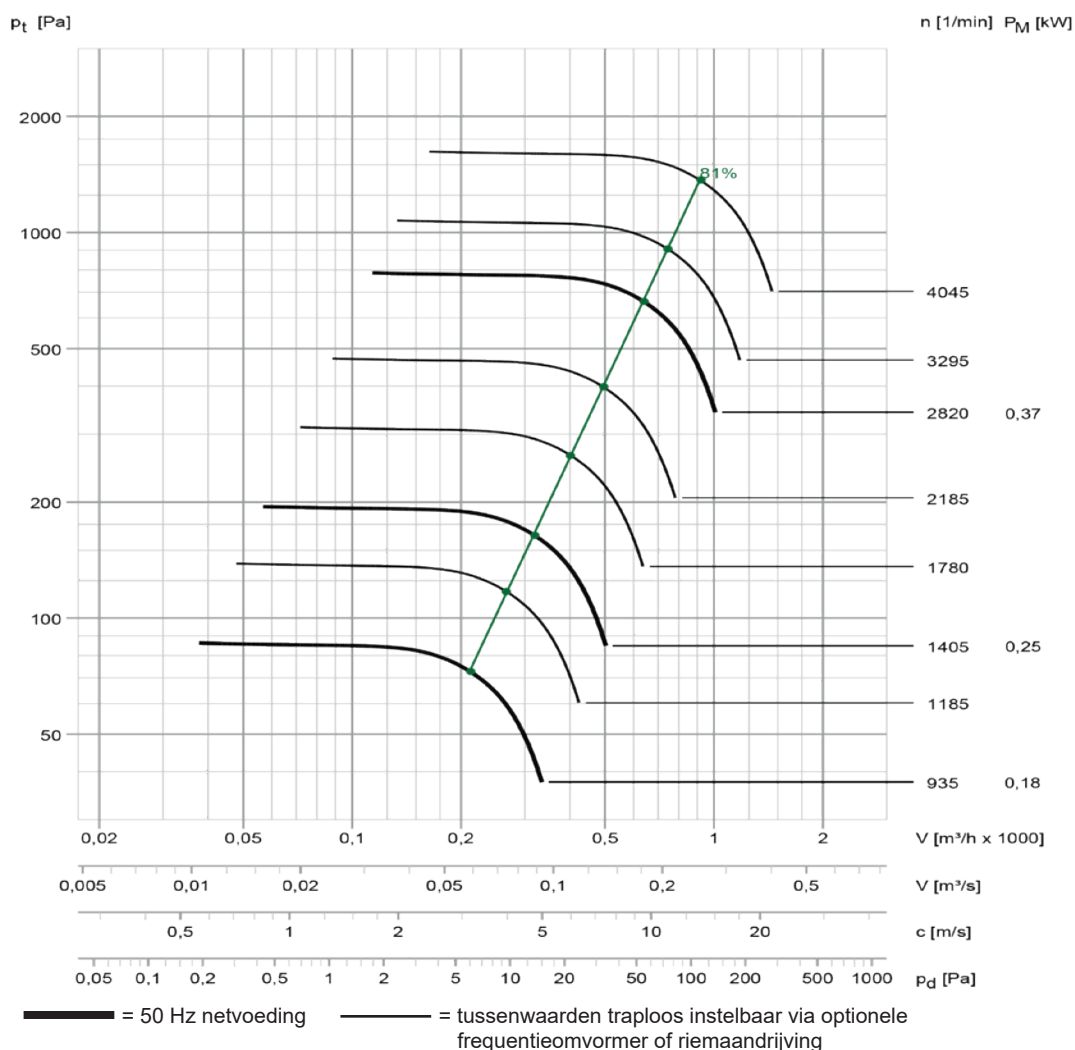
Toebehoren:


 Flensaansluiting
 pag. 49

 Viltring asafdichting
 pag. 50

 Viton/hastelloy
 asafdichting
 pag. 50

 Beschermerooster
 pag. 51



Geluidsniveaus volgens VDI 3731									
Toerental [1/min]	Ongewogen geluidsniveau kanaalaanzuig- / uitblaazijde; Lw3 = Lw4 [dB]								Lp2A (1 m) [dB(A)]
	63	125	250	500	1000	2000	4000	8000	
4045	91	91	89	87	82	76	69	60	72
3295	87	86	85	81	76	70	62	53	66
2820	83	83	81	77	71	65	57	47	62
2185	78	77	75	70	64	57	48	38	55
1780	74	73	69	64	58	50	41	31	50
1405	69	67	63	57	51	43	33	22	43
1185	65	63	58	53	46	37	27	16	39
935	60	58	52	46	39	30	19	7	33



Werschakelaar pag. 54



Motorafdekking pag. 51

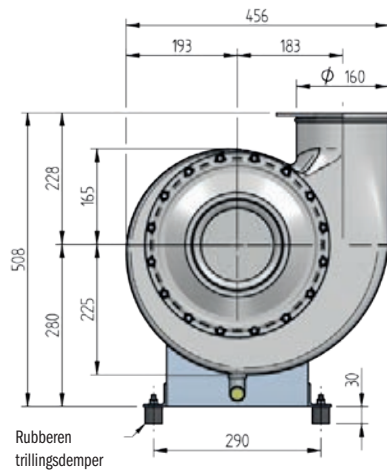
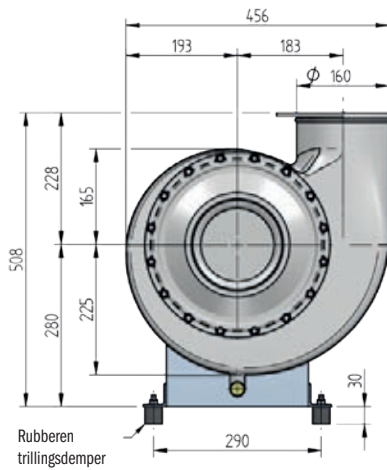
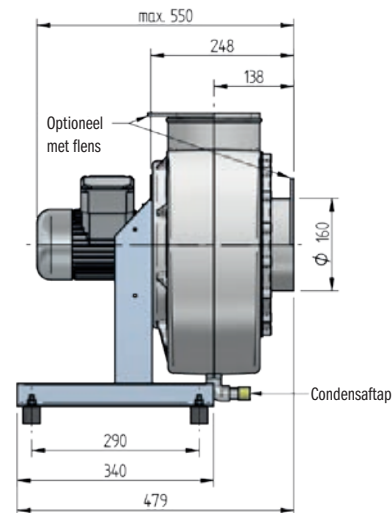
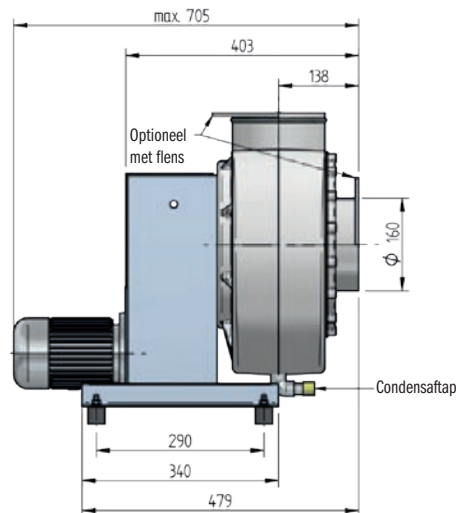
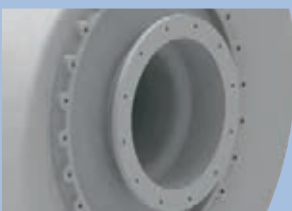


Geluidsdempende omkasting pag. 53



Ventilatoren optioneel verkrijgbaar voor Ex-zones! pag. 56

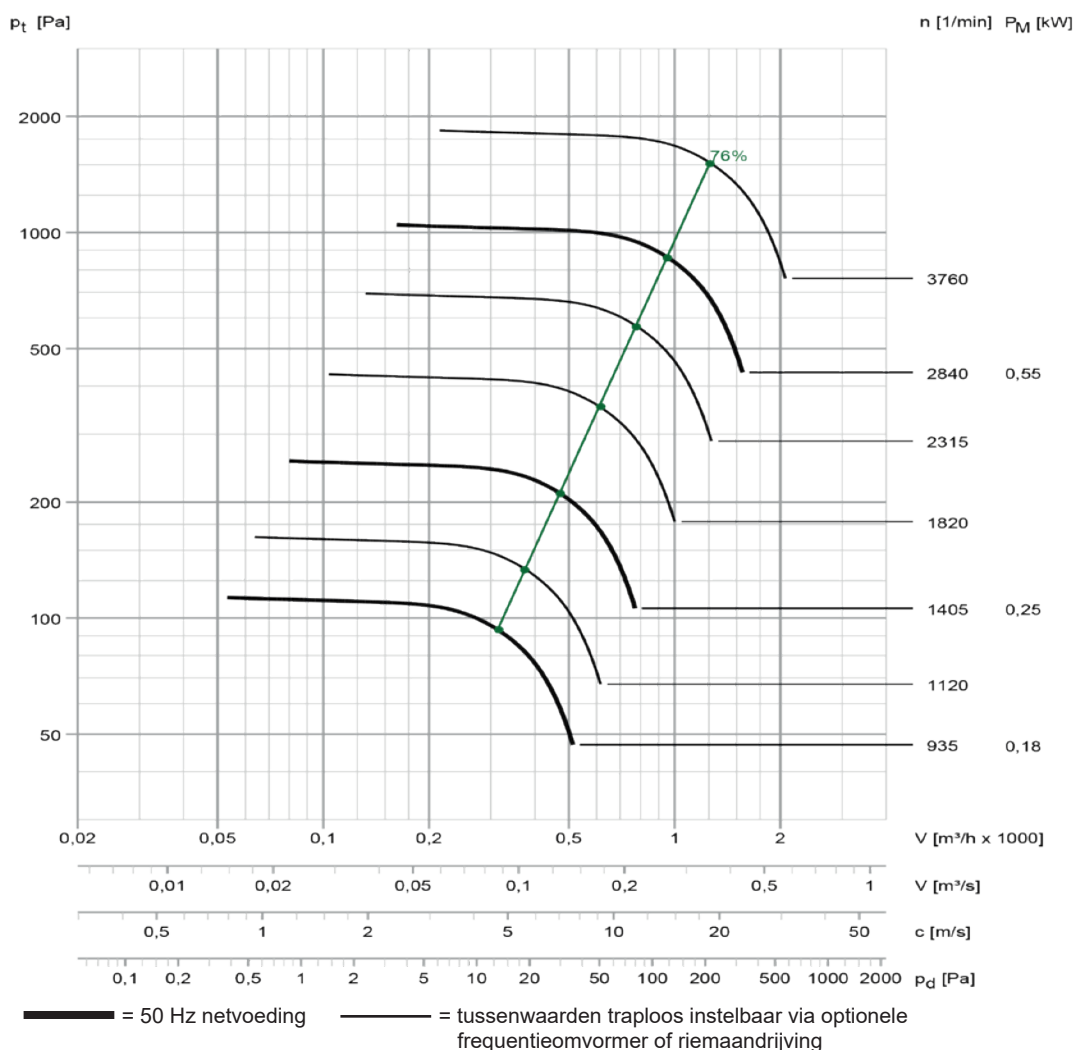
HF - Radiaalventilator
 serie HF R ...-17 D / R
 optioneel voor ATEX-zone 1
 in GR


Directe aandrijving

Riemaandrijving (RF)

Toebehoren:

 Flensaansluiting
 pag. 49

 Viltring asafdichting
 pag. 50

 Viton/hastelloy
 asafdichting
 pag. 50

 Beschermerooster
 pag. 51



Geluidsniveaus volgens VDI 3731									
Toerental [1/min]	Ongewogen geluidsniveau kanaalaanzuig- / uitblaazijde; Lw3 = Lw4 [dB]								Lp2A (1 m) [dB(A)]
	63	125	250	500	1000	2000	4000	8000	
3760	100	100	99	98	95	91	86	81	83
2840	94	94	93	90	87	83	78	72	76
2315	90	89	88	85	81	77	72	65	70
1820	84	83	82	78	75	70	64	58	64
1405	78	78	75	71	67	62	56	49	57
1120	73	72	69	65	61	56	49	42	51
935	69	68	64	61	56	50	44	36	46



Werkschakelaar
pag. 54



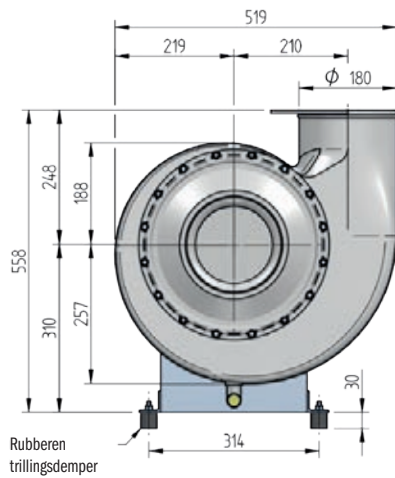
Motorafdekking
pag. 51



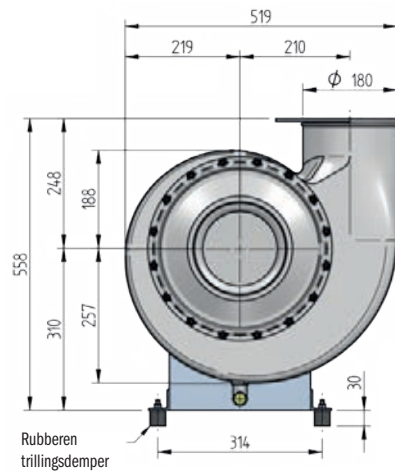
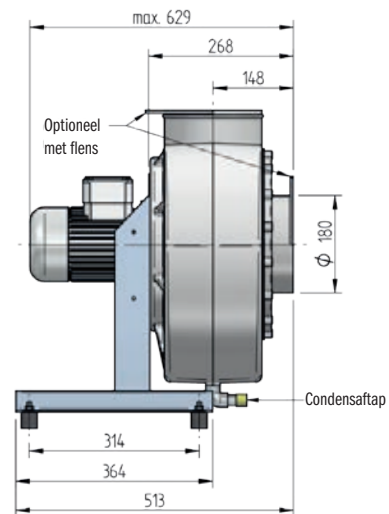
Geluidsdempende
omkasting
pag. 53



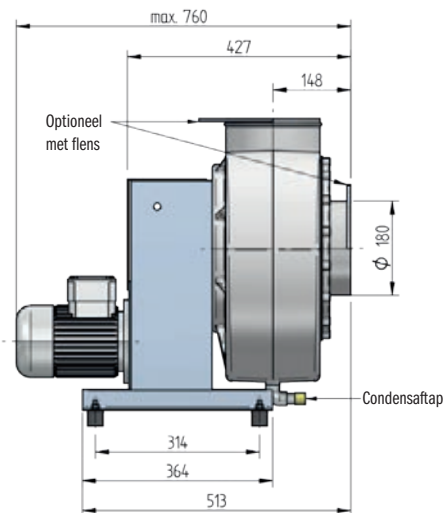
Ventilatoren optioneel
verkrijgbaar voor
Ex-zones!
pag. 56

HF - Radiaalventilator
 serie HF R ...-15 D / R


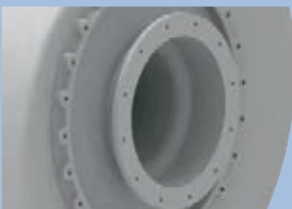
Directe aandrijving



Riemaandrijving (RF)



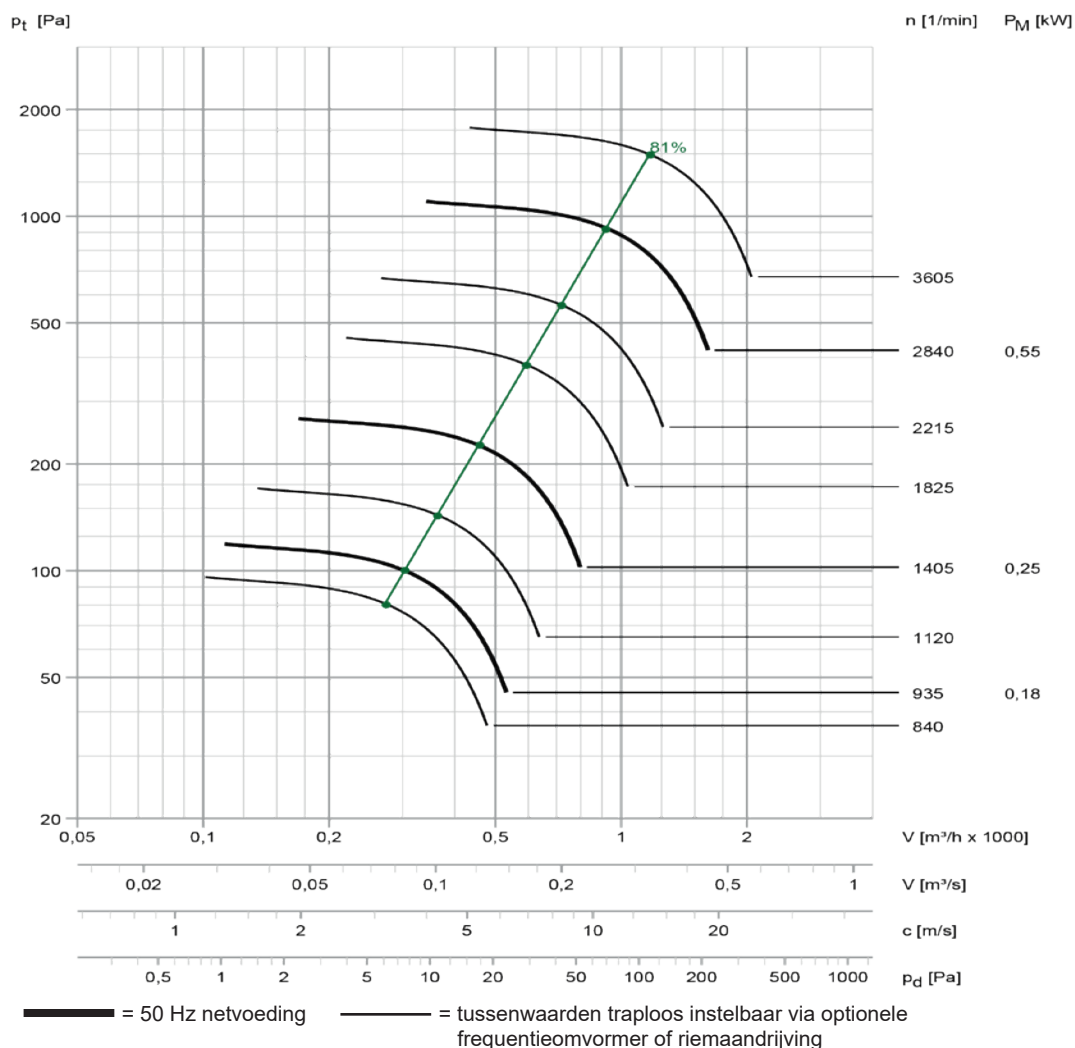
Toebehoren:


 Flensaansluiting
 pag. 49

 Viltring asafdichting
 pag. 50

 Viton/hastelloy
 asafdichting
 pag. 50

 Beschermerooster
 pag. 51



Geluidsniveaus volgens VDI 3731

Toerental [1/min]	Ongewogen geluidsniveau kanaalaanzuig- / uitblaazijde; Lw3 = Lw4 [dB]								Lp2A (1 m) [dB(A)]
	63	125	250	500	1000	2000	4000	8000	
3605	90	90	88	95	80	74	67	58	76
2840	84	83	91	77	72	65	57	48	67
2215	79	77	85	70	65	58	49	39	61
1825	75	73	80	65	59	52	43	32	57
1405	67	75	61	56	50	42	32	21	46
1120	63	70	56	50	43	34	24	13	40
935	59	66	51	45	38	29	18	6	36
840	64	51	46	39	32	23	12	0	28



Werkshakelaar
pag. 54



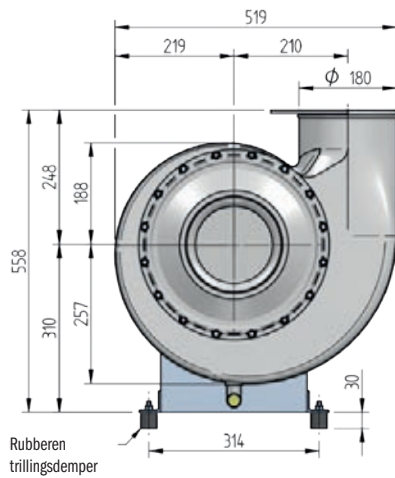
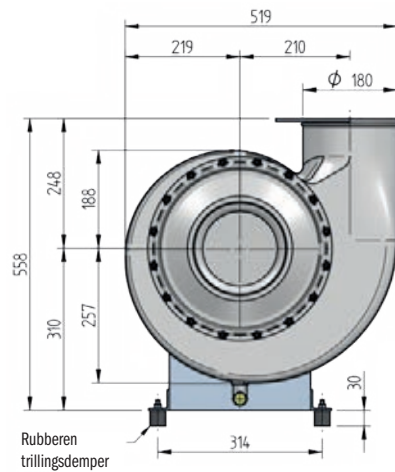
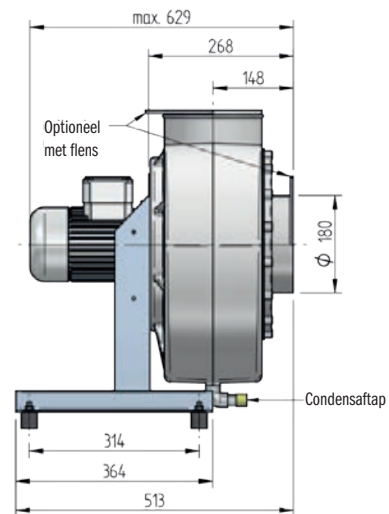
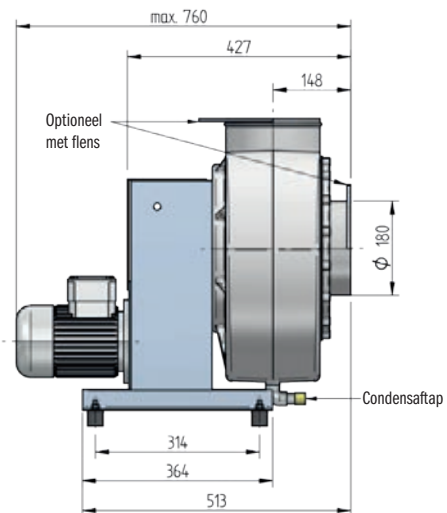
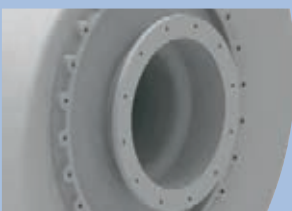
Motorafdekking
pag. 51



Geluiddempende
omkasting
pag. 53



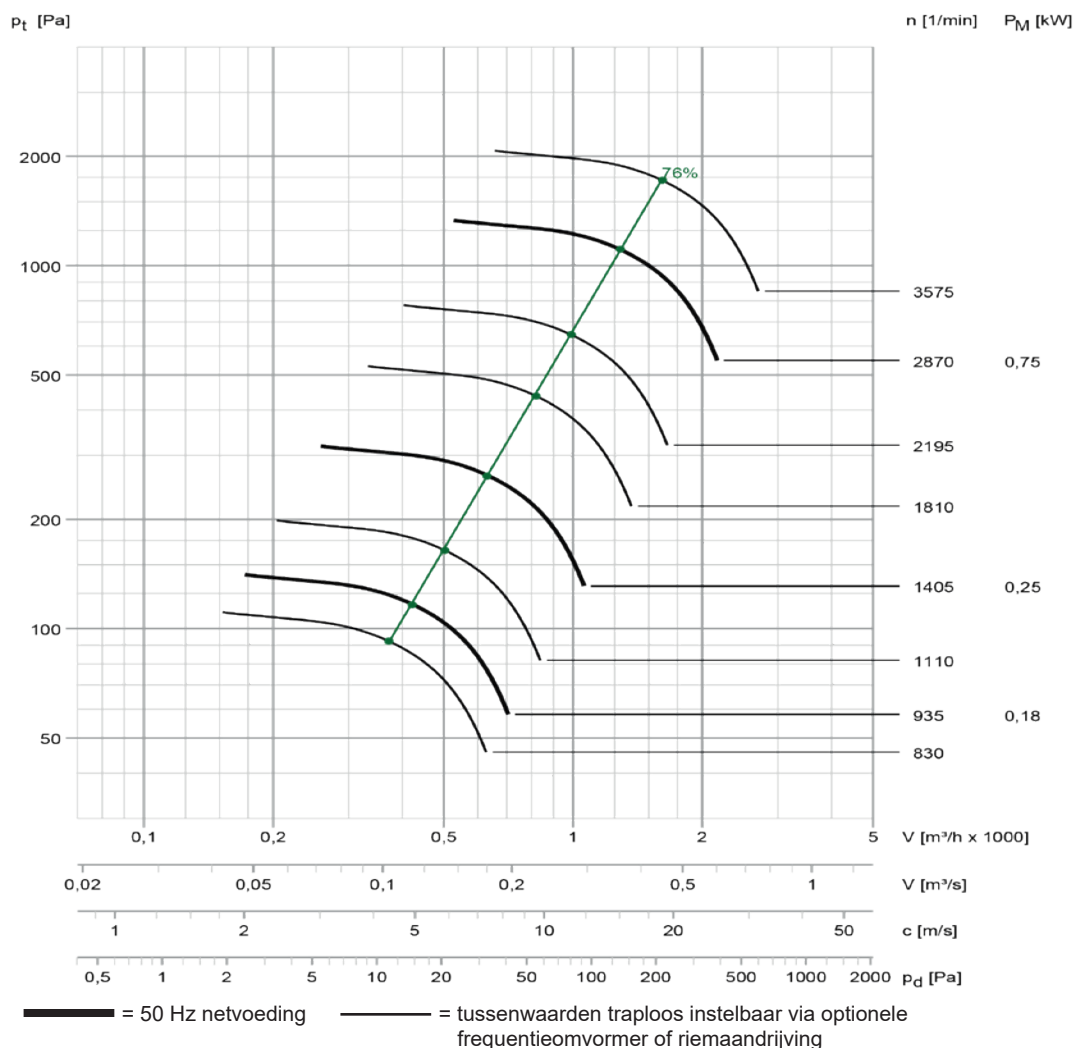
Ventilatoren optioneel
ver verkrijgbaar voor
Ex-zones!
pag. 56

**HF - Radiaalventilator
serie HF R ...-17 D / R**

Directe aandrijving

Riemaandrijving (RF)

Toebehoren:

 Flensaansluiting
pag. 49

 Viltring asafdichting
pag. 50

 Viton/hastelloy
asafdichting
pag. 50

 Beschermerooster
pag. 51



Geluidsniveaus volgens VDI 3731									
Toerental [1/min]	Ongewogen geluidsniveau kanaalaanzuig- / uitblaaszijde; Lw3 = Lw4 [dB]								Lp2A (1 m) [dB(A)]
	63	125	250	500	1000	2000	4000	8000	
3575	100	99	98	106	93	90	85	79	87
2870	94	93	102	89	86	82	77	71	79
2195	88	87	95	83	79	75	69	63	72
1810	84	82	90	78	74	69	63	57	67
1405	76	85	73	69	65	60	54	48	57
1110	71	79	67	63	59	53	47	40	51
935	67	75	62	59	54	48	42	35	47
830	73	61	58	54	49	43	37	29	40



Werkshakelaar pag. 54



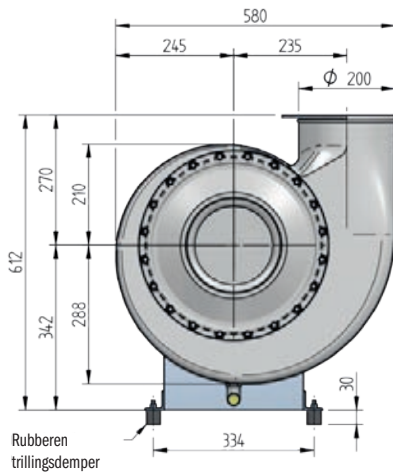
Motorafdekking pag. 51



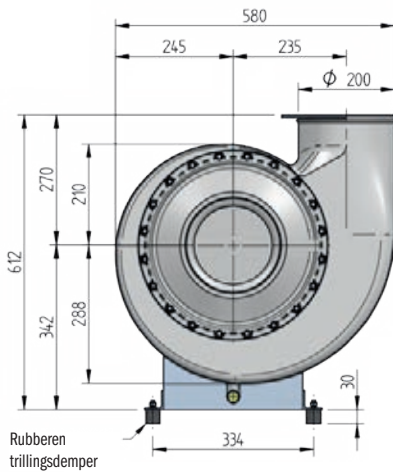
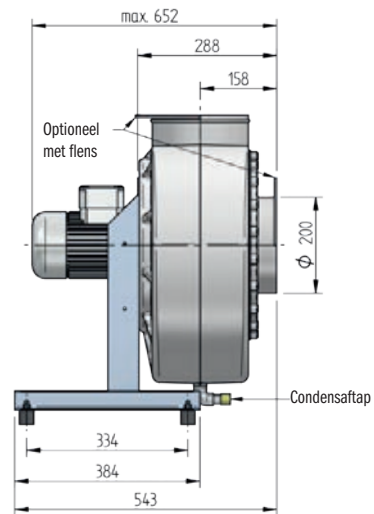
Geluiddempende omkasting pag. 53



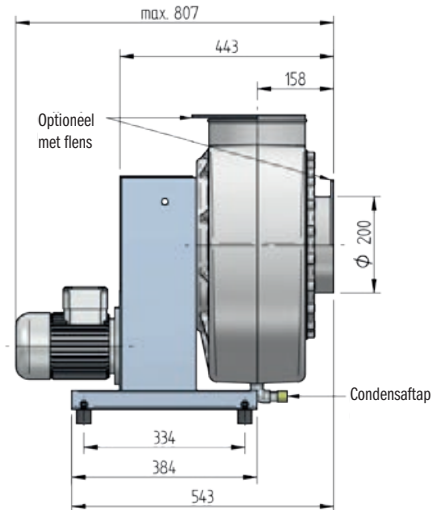
Ventilatoren optioneel verkrijgbaar voor Ex-zones! pag. 56

HF - Radiaalventilator
 serie HF R ...-15 D / R


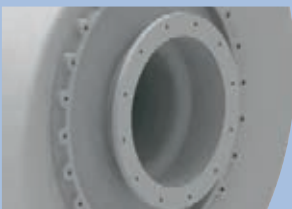
Directe aandrijving



Riemaandrijving (RF)



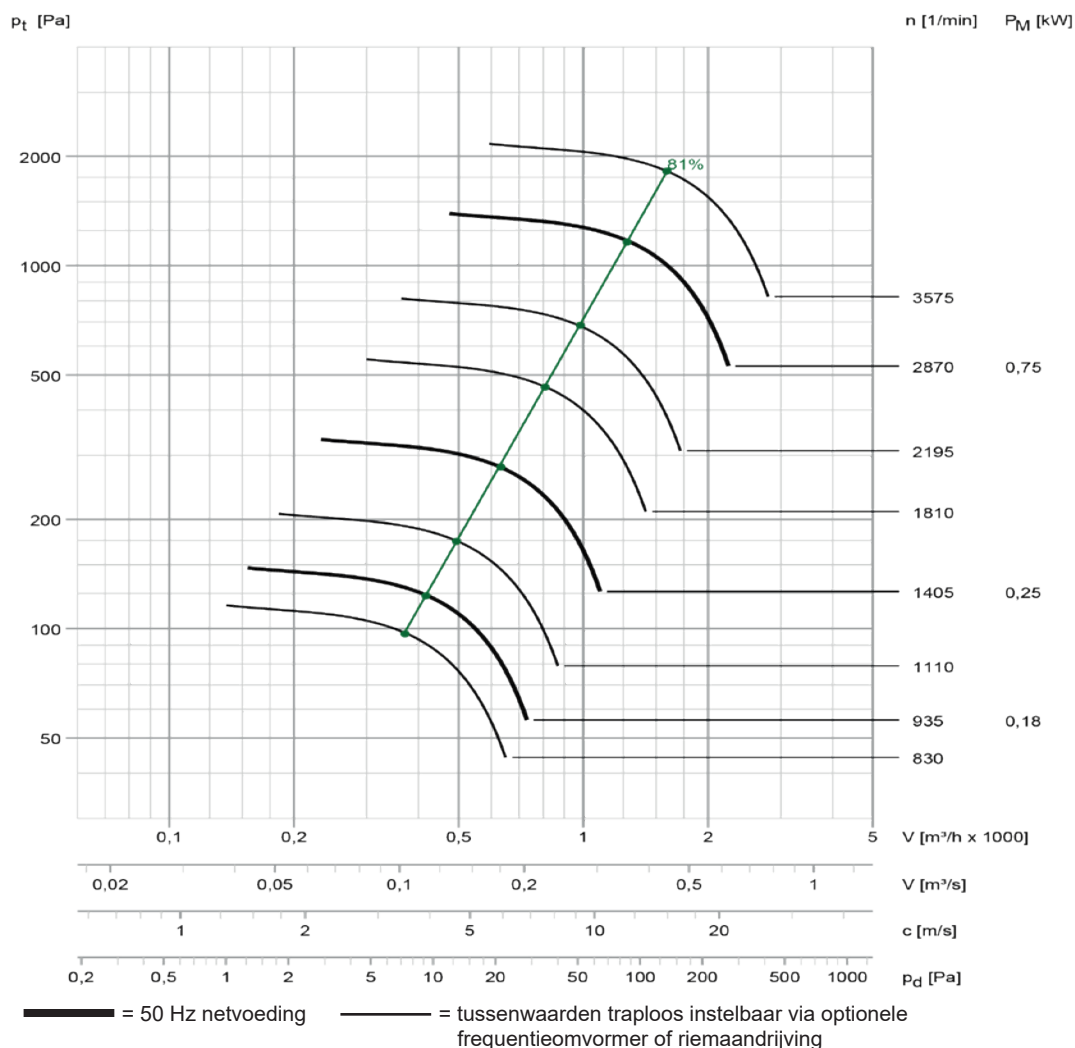
Toebehoren:


 Flensaansluiting
 pag. 49

 Viltring asafdichting
 pag. 50

 Viton/hastelloy
 asafdichting
 pag. 50

 Beschermerooster
 pag. 51



Geluidsniveaus volgens VDI 3731									
Toerental [1/min]	Ongewogen geluidsniveau kanaalaanzuig- / uitblaazijde; Lw3 = Lw4 [dB]								Lp2A (1 m) [dB(A)]
	63	125	250	500	1000	2000	4000	8000	
3575	93	93	91	98	83	77	70	61	79
2870	87	86	94	81	75	69	61	51	71
2195	82	81	88	74	68	61	52	42	64
1810	78	76	83	69	62	55	46	36	59
1405	71	78	65	60	53	45	35	24	49
1110	66	73	59	53	46	37	27	16	43
935	62	69	54	48	41	32	22	10	39
830	67	54	49	42	35	26	15	3	30



Werkshakelaar
pag. 54



Motorafdekking
pag. 51

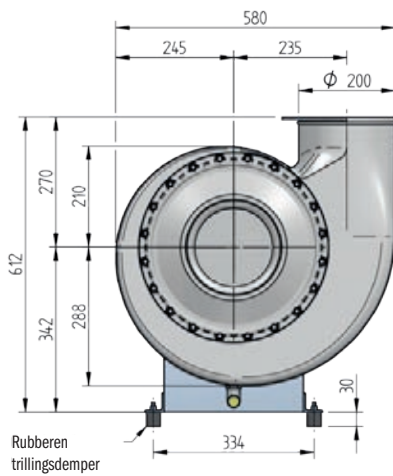
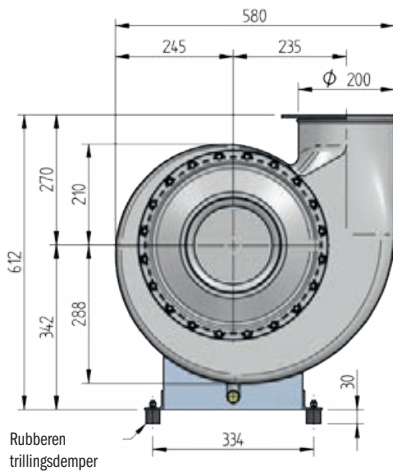
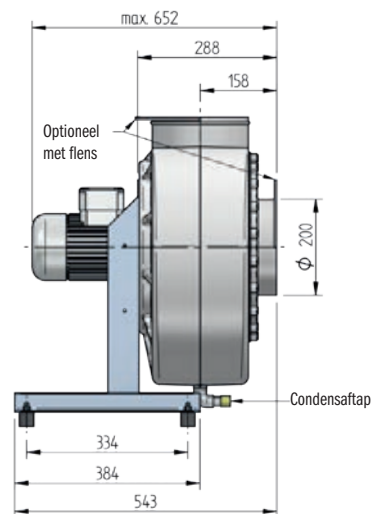
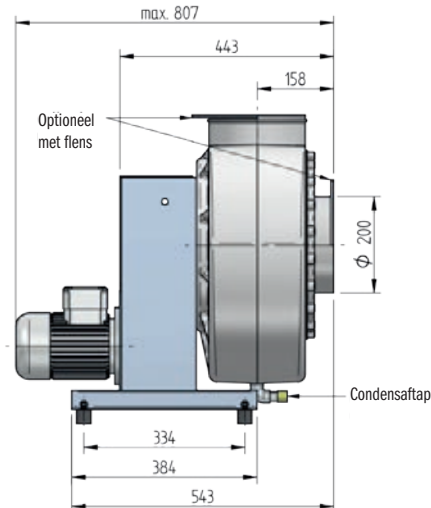
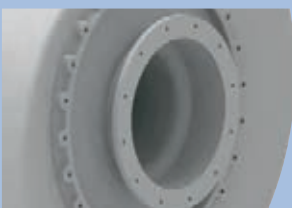


Geluiddempende
omkasting
pag. 53



Ventilatoren optioneel
ver verkrijgbaar voor
Ex-zones!
pag. 56

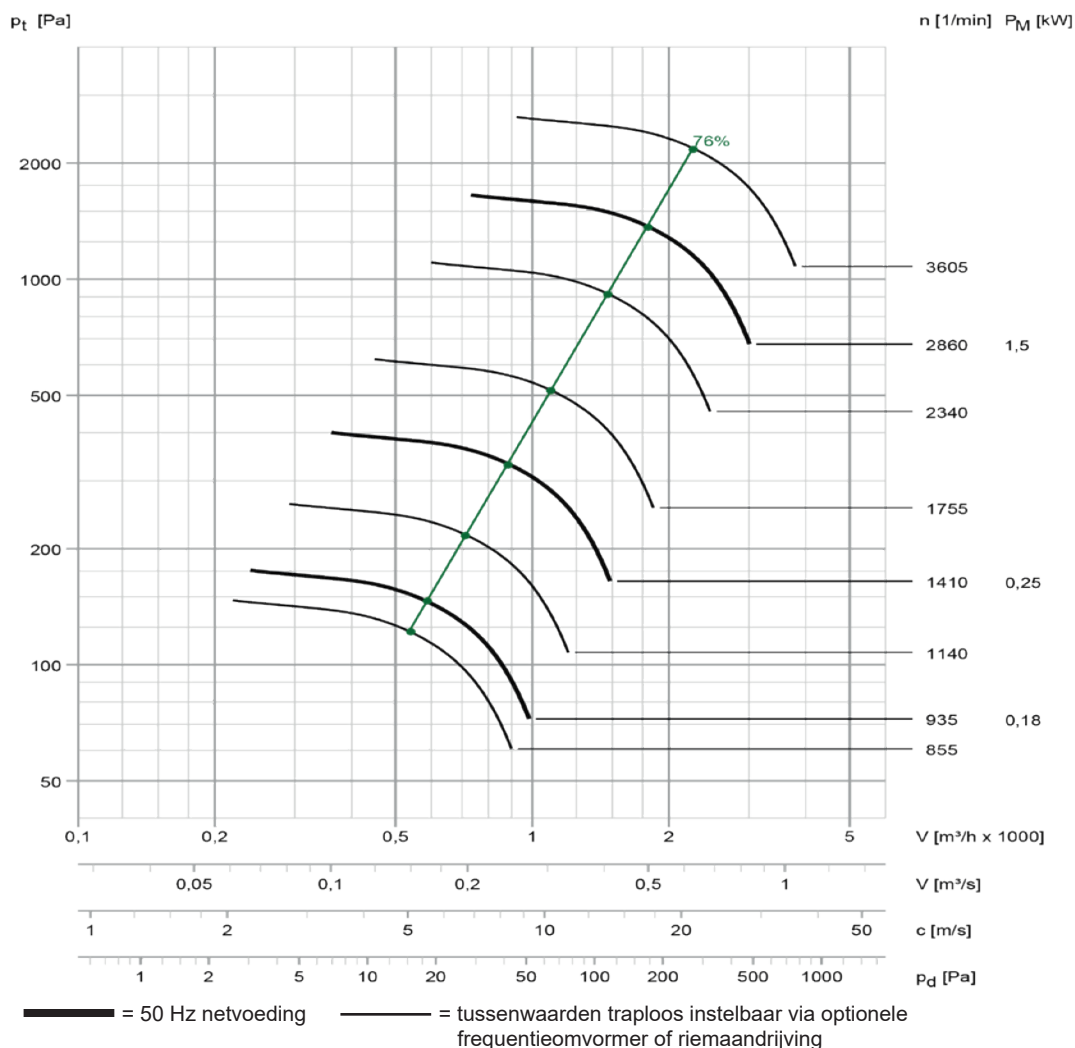
HF - Radiaalventilator
 serie HF R ...-17 D / R
 optioneel voor ATEX-zone 1
 in GR


Directe aandrijving

Riemaandrijving (RF)

Toebehoren:

 Flensaansluiting
 pag. 49

 Vilttring asafdichting
 pag. 50

 Viton/hastelloy
 asafdichting
 pag. 50

 Beschermerooster
 pag. 51



Geluidsniveaus volgens VDI 3731									
Toerental [1/min]	Ongewogen geluidsniveau kanaalaanzuig- / uitblaazijde; Lw3 = Lw4 [dB]								Lp2A (1 m) [dB(A)]
	63	125	250	500	1000	2000	4000	8000	
3605	103	103	102	110	97	93	89	83	91
2860	97	97	105	93	90	86	81	75	82
2340	93	92	100	88	84	80	75	69	77
1755	85	94	82	79	75	70	65	58	66
1410	80	89	76	73	69	64	58	51	60
1140	75	84	71	68	63	58	52	44	55
935	71	79	66	62	58	52	46	38	50
855	77	65	62	58	53	48	41	34	44



Werschakelaar pag. 54



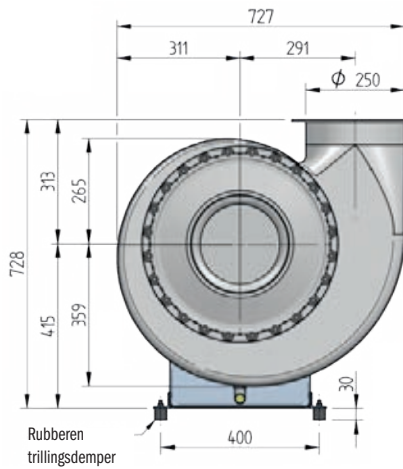
Motorafdekking pag. 51



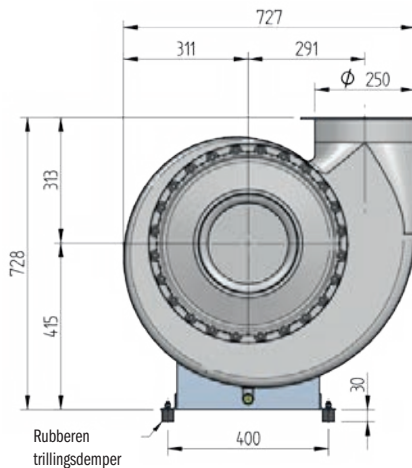
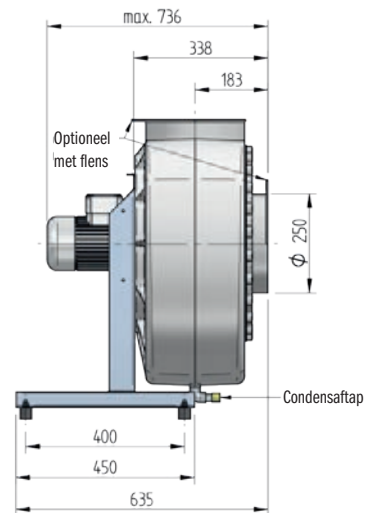
Geluidsdempende omkasting pag. 53



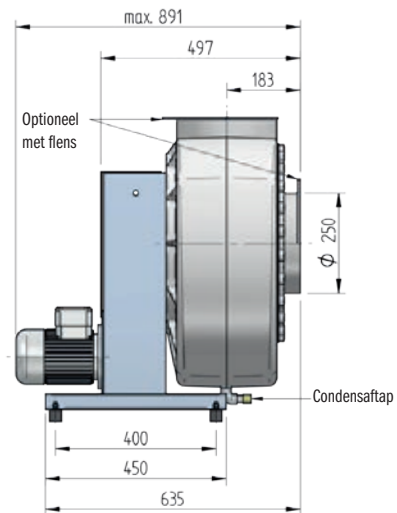
Ventilatoren optioneel verkrijgbaar voor Ex-zones! pag. 56

HF - Radiaalventilator
 serie HF R ...-15 D / R


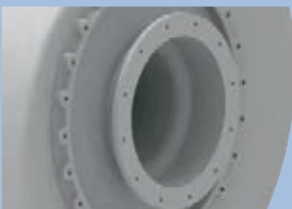
Directe aandrijving



Riemaandrijving (RF)



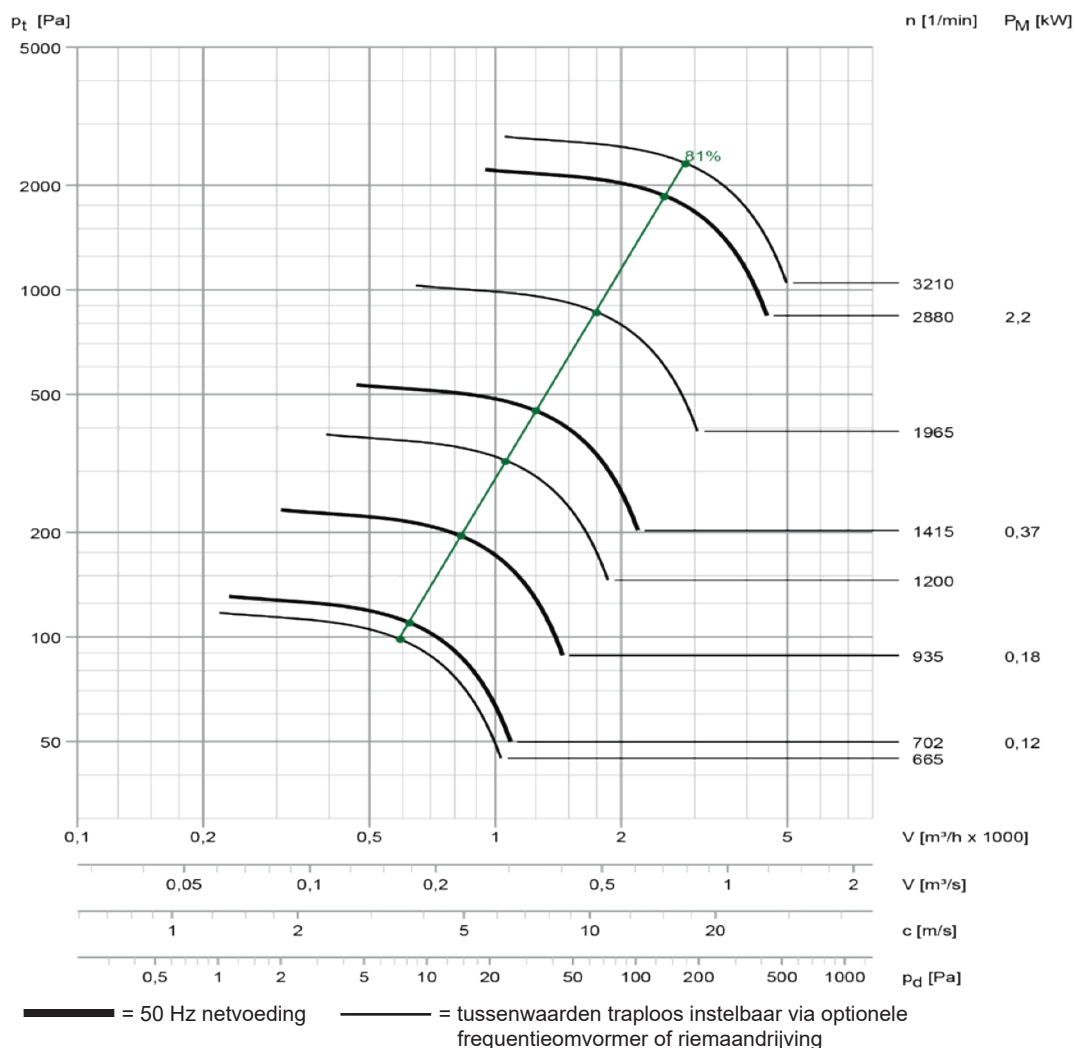
Toebehoren:


 Flensaansluiting
 pag. 49

 Viltring asafdichting
 pag. 50

 Viton/hastelloy
 asafdichting
 pag. 50

 Beschermerooster
 pag. 51



Geluidsniveaus volgens VDI 3731									
Toerental [1/min]	Ongewogen geluidsniveau kanaalaanzuig- / uitblaazijde; Lw3 = Lw4 [dB]								Lp2A (1 m) [dB(A)]
	63	125	250	500	1000	2000	4000	8000	
3210	97	96	104	91	86	79	72	62	80
2880	95	94	102	88	83	76	68	59	77
1965	87	85	92	78	72	65	56	46	68
1415	75	86	72	67	60	52	43	32	56
1200	75	82	68	62	56	47	37	26	52
935	69	76	62	56	48	39	29	17	46
702	70	57	51	45	37	27	16	4	33
665	69	55	50	43	35	25	14	2	31



Werkschakelaar
pag. 54



Motorafdekking
pag. 51

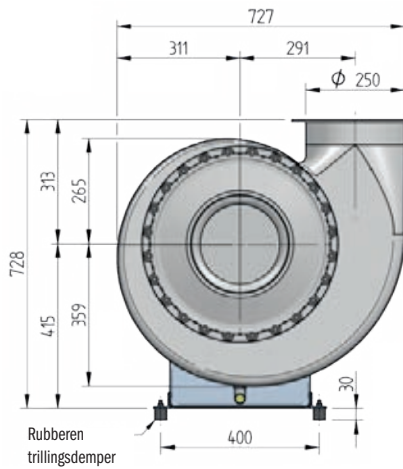
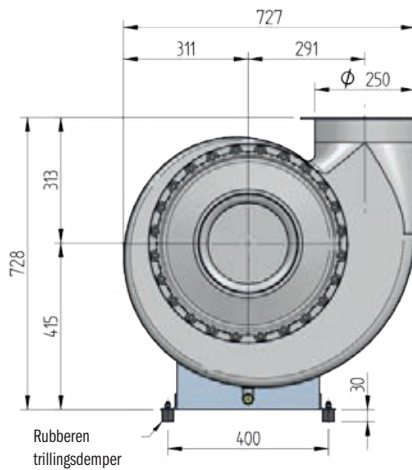
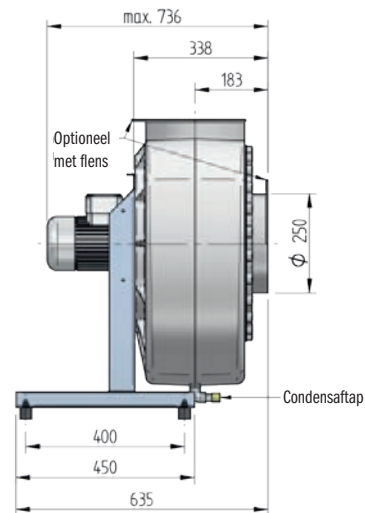
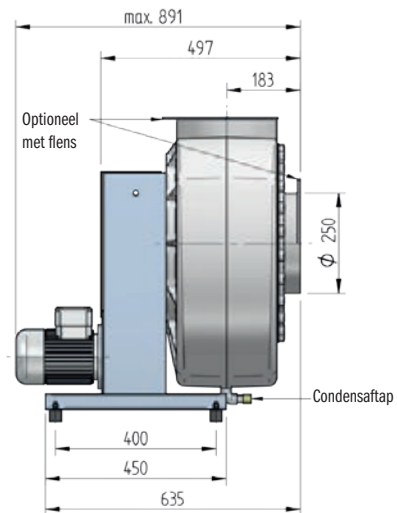
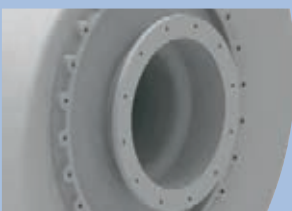


Geluidsdempende
omkasting
pag. 53



Ventilatoren optioneel
ver verkrijgbaar voor
Ex-zones!
pag. 56

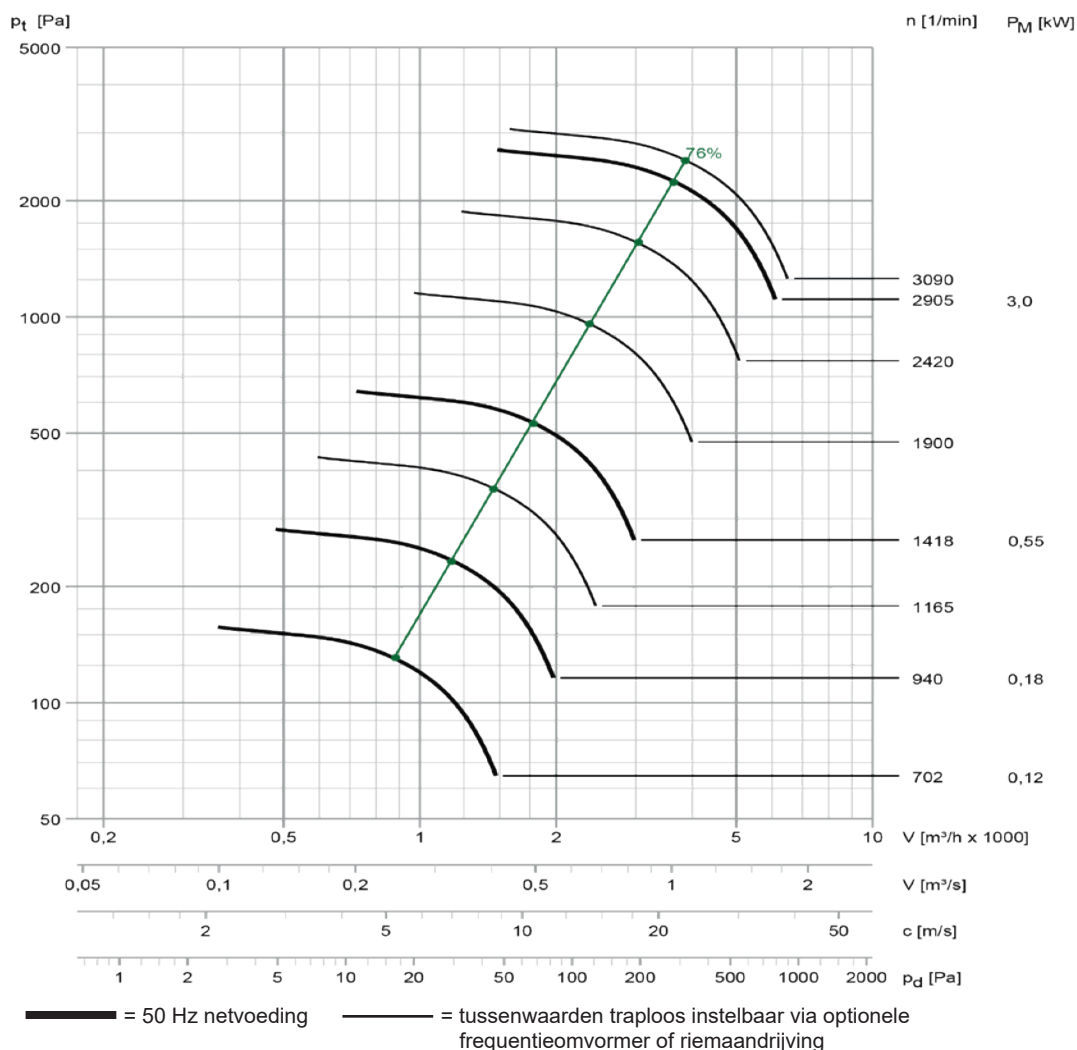
HF - Radiaalventilator
 serie HF R ...-17 D / R
 optioneel voor ATEX-zone 1
 in GR


Directe aandrijving

Riemaandrijving (RF)

Toebehoren:

 Flensaansluiting
 pag. 49

 Viltring asafdichting
 pag. 50

 Viton/hastelloy
 asafdichting
 pag. 50

 Beschermerooster
 pag. 51



Geluidsniveaus volgens VDI 3731									
Toerental [1/min]	Ongewogen geluidsniveau kanaalaanzuig- / uitblaazijde; Lw3 = Lw4 [dB]								Lp2A (1 m) [dB(A)]
	63	125	250	500	1000	2000	4000	8000	
3090	106	106	115	102	99	95	90	85	91
2905	105	105	113	101	98	94	89	83	90
2420	101	100	109	96	93	88	83	77	85
1900	96	95	103	90	86	82	76	70	79
1418	88	96	84	81	77	72	66	59	68
1165	83	92	79	76	71	66	60	53	63
940	78	87	74	70	65	60	53	46	57
702	80	68	64	60	55	49	43	35	46



Werkschakelaar
pag. 54



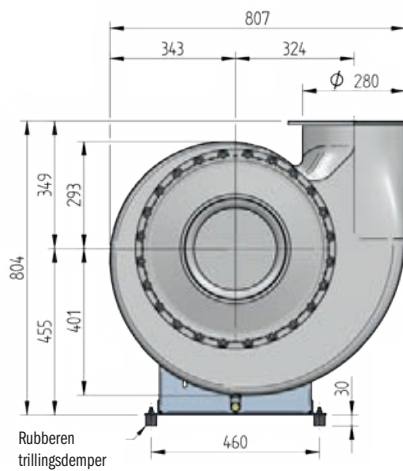
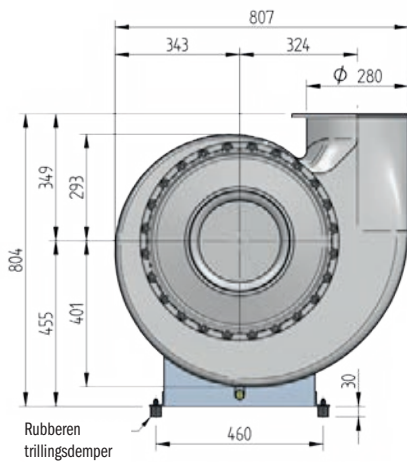
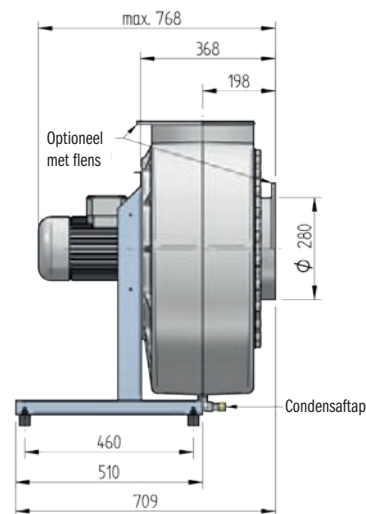
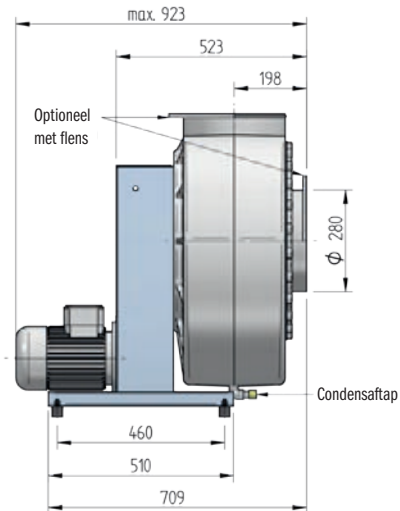
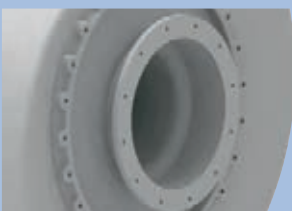
Motorafdekking
pag. 51



Geluiddempende
omkasting
pag. 53



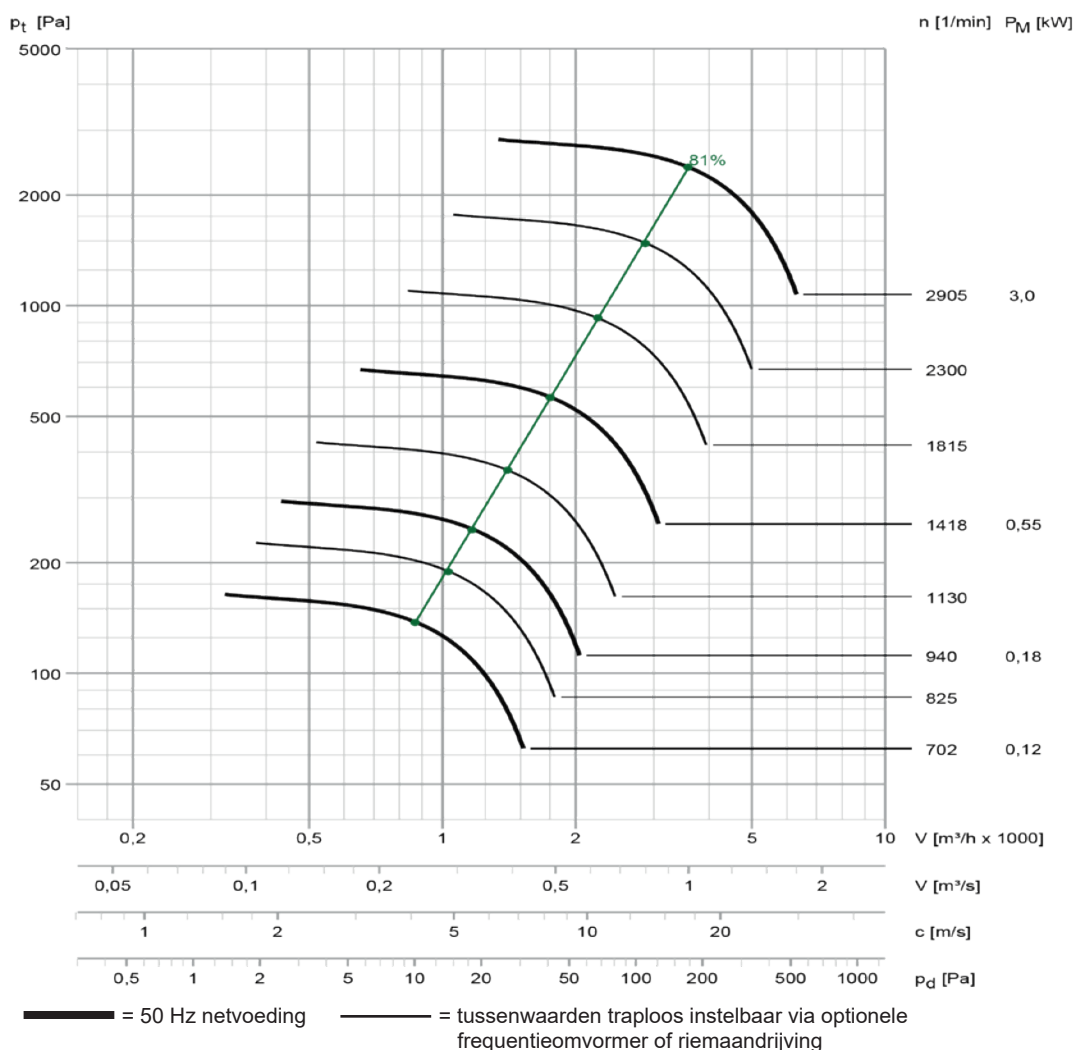
Ventilatoren optioneel
ver verkrijgbaar voor
Ex-zones!
pag. 56

**HF - Radiaalventilator
serie HF R ...-15 D / R**

Directe aandrijving

Riemaandrijving (RF)

Toebehoren:

 Flensaansluiting
pag. 49

 Viltring asafdichting
pag. 50

 Viton/hastelloy
asafdichting
pag. 50

 Beschermerooster
pag. 51



Geluidsniveaus volgens VDI 3731									
Toerental [1/min]	Ongewogen geluidsniveau kanaalaanzuig- / uitblaazijde; Lw3 = Lw4 [dB]								Lp2A (1 m) [dB(A)]
	63	125	250	500	1000	2000	4000	8000	
2905	98	98	105	92	87	80	72	63	81
2300	94	92	100	86	80	73	65	55	75
1815	89	87	94	79	73	66	57	46	70
1418	82	89	76	7	64	56	46	36	59
1130	77	84	70	64	57	49	39	27	54
940	73	80	65	59	52	43	33	21	49
825	78	64	59	53	45	36	26	14	40
702	74	60	55	48	40	31	20	7	36



Werkschakelaar pag. 54



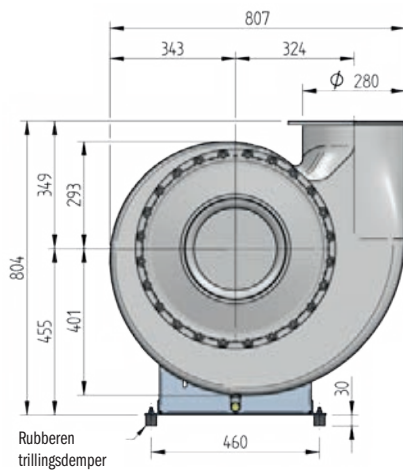
Motorafdekking pag. 51



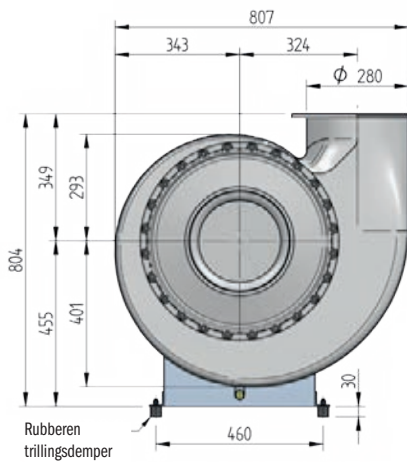
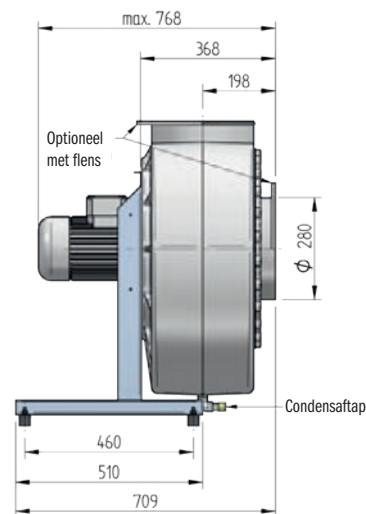
Geluidsdempende omkasting pag. 53



Ventilatoren optioneel verkrijgbaar voor Ex-zones! pag. 56

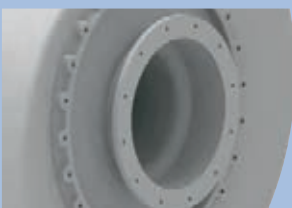
HF - Radiaalventilator
 serie HF R ...-17 D / R


Directe aandrijving



Riemaandrijving (RF)

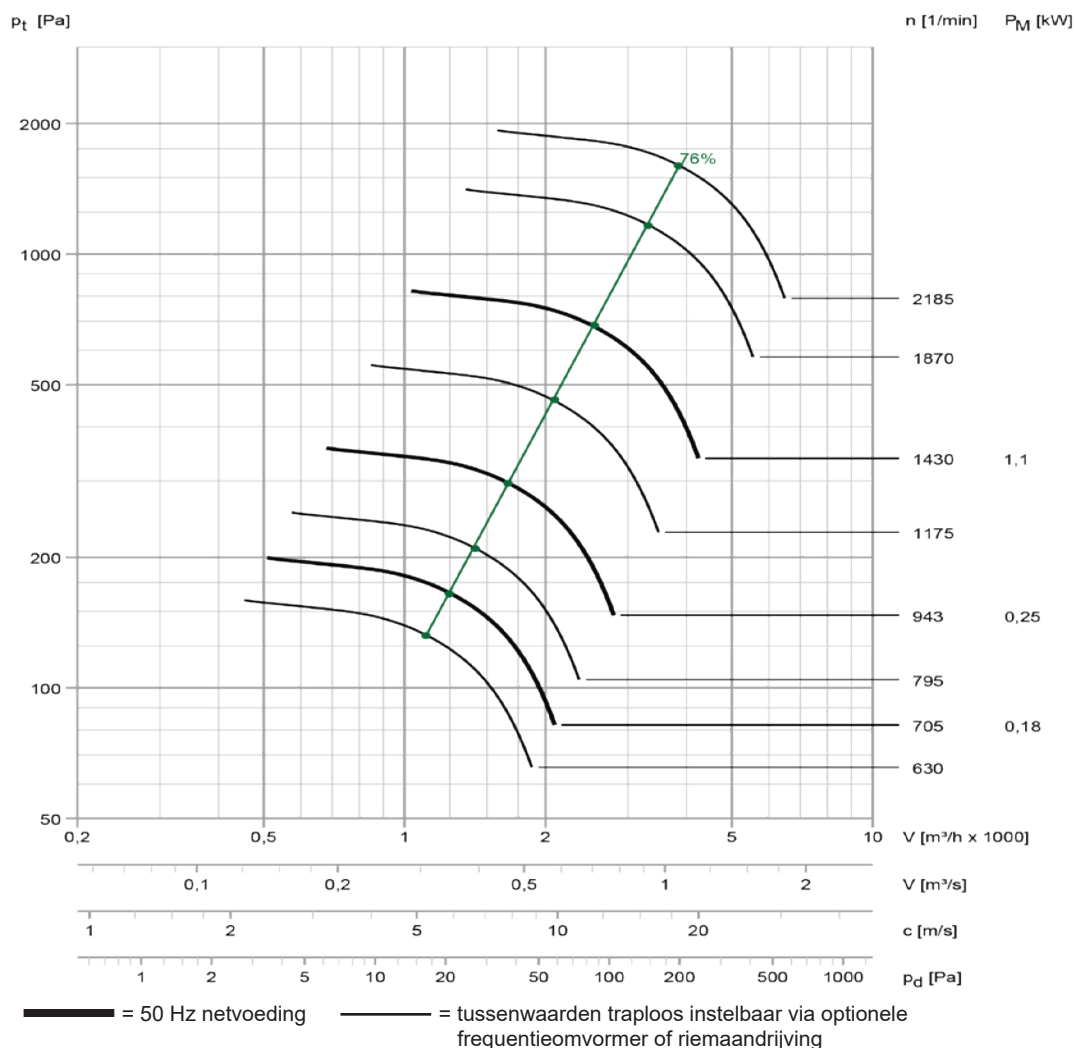
Toebehoren:


 Flensaansluiting
 pag. 49

 Viltring asafdichting
 pag. 50

 Viton/hastelloy
 asafdichting
 pag. 50

 Beschermerooster
 pag. 51



Geluidsniveaus volgens VDI 3731									
Toerental [1/min]	Ongewogen geluidsniveau kanaalaanzuig- / uitblaazijde; $L_{w3} = L_{w4}$ [dB]								Lp2A (1 m) [dB(A)]
	63	125	250	500	1000	2000	4000	8000	
2185	103	102	110	97	94	89	84	78	86
1870	99	98	106	93	90	85	79	73	82
1430	92	100	88	85	81	76	70	63	71
1175	87	96	83	80	75	70	64	57	66
943	82	90	78	74	69	64	57	50	61
795	87	75	72	68	63	57	50	43	52
705	84	72	68	64	59	53	46	39	49
630	81	69	65	61	56	50	43	35	46



Werkshakelaar
pag. 54



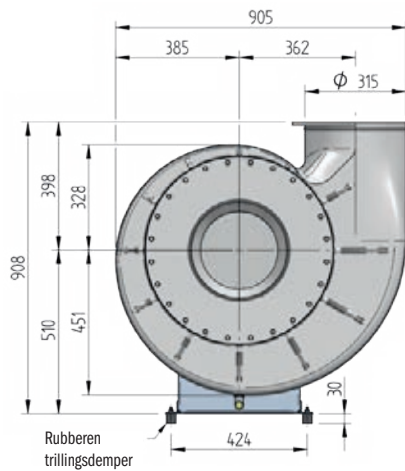
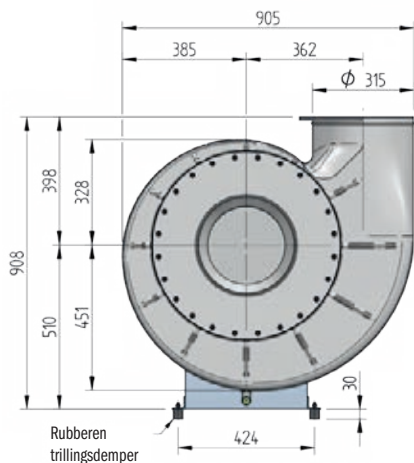
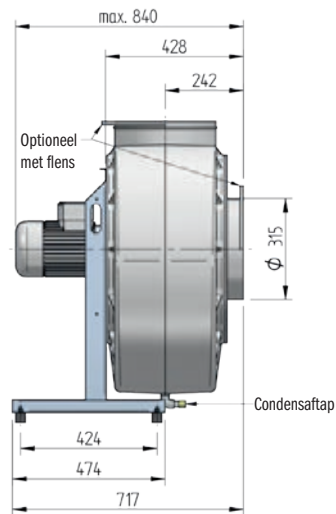
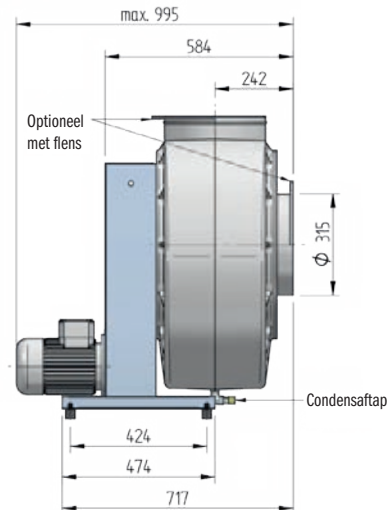
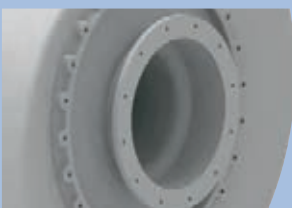
Motorafdekking
pag. 51



Geluiddempende
omkasting
pag. 53



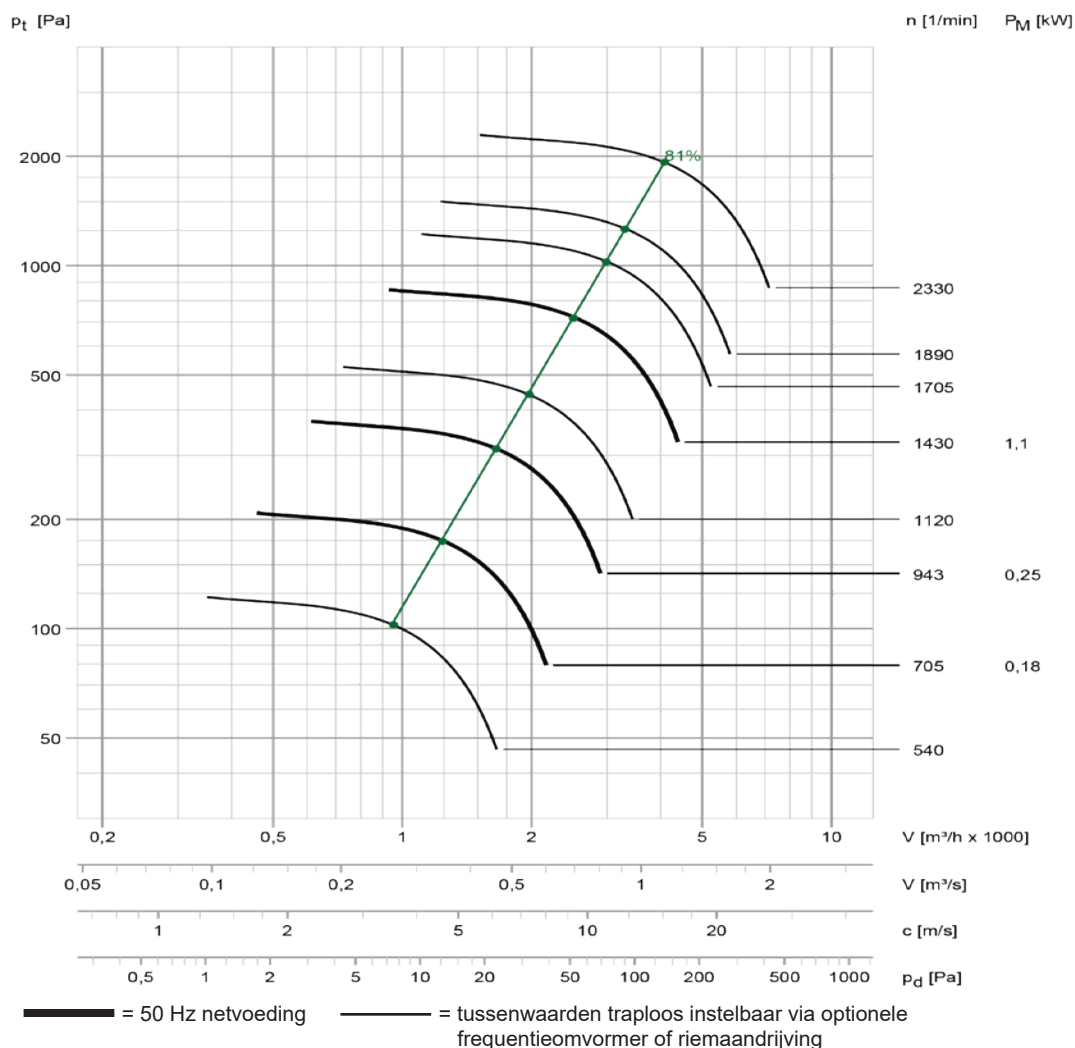
Ventilatoren optioneel
verkrijgbaar voor
Ex-zones!
pag. 56


Directe aandrijving

Riemaandrijving (RF)

Toebehoren:

 Flensaansluiting
pag. 49

 Viltring asafdichting
pag. 50

 Viton/hastelloy
asafdichting
pag. 50

 Beschermrooster
pag. 51



Geluidsniveaus volgens VDI 3731									
Toerental [1/min]	Ongewogen geluidsniveau kanaalaanzuig- / uitblaazijde; $L_{w3} = L_{w4}$ [dB]								Lp2A (1 m) [dB(A)]
	63	125	250	500	1000	2000	4000	8000	
2330	98	96	104	90	84	77	69	59	79
1890	93	92	99	84	78	71	62	52	74
1705	89	97	84	79	73	65	56	46	67
1430	86	93	80	75	68	60	50	40	63
1120	80	88	73	68	61	52	42	31	57
943	77	84	69	63	56	47	36	25	52
705	78	64	59	52	44	35	24	11	40
540	72	57	52	44	36	26	14	1	33



Werkshakelaar
pag. 54



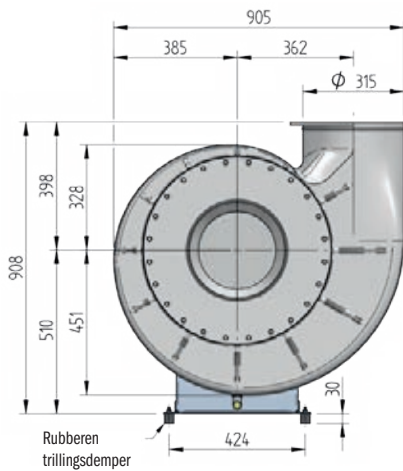
Motorafdekking
pag. 51



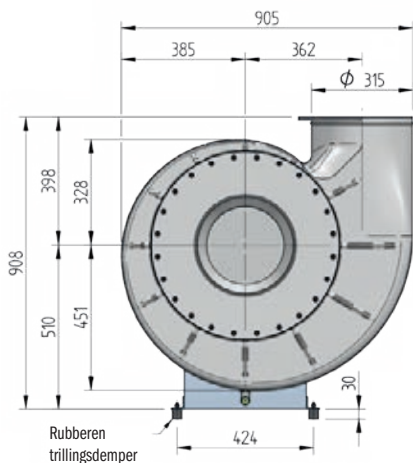
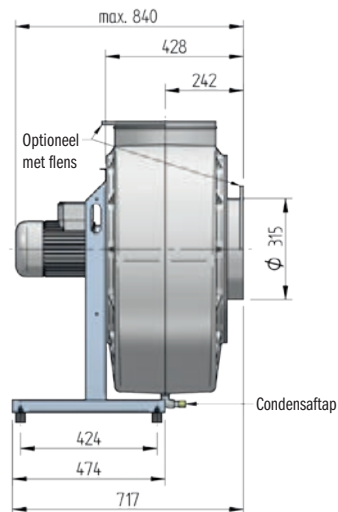
Geluidsdempende
omkasting
pag. 53



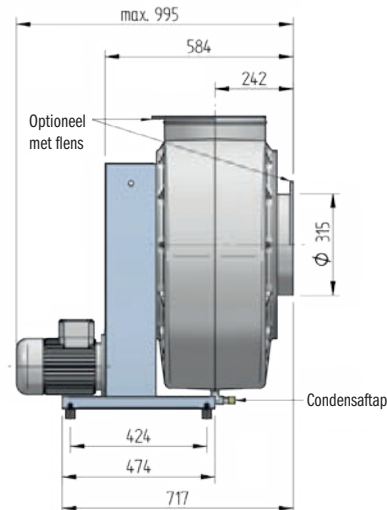
Ventilatoren optioneel
ver verkrijgbaar voor
Ex-zones!
pag. 56

HF - Radiaalventilator
 serie HF R ...-17 D / R


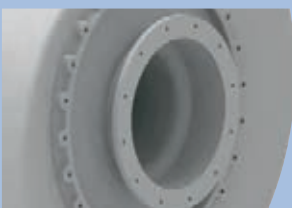
Directe aandrijving



Riemaandrijving (RF)



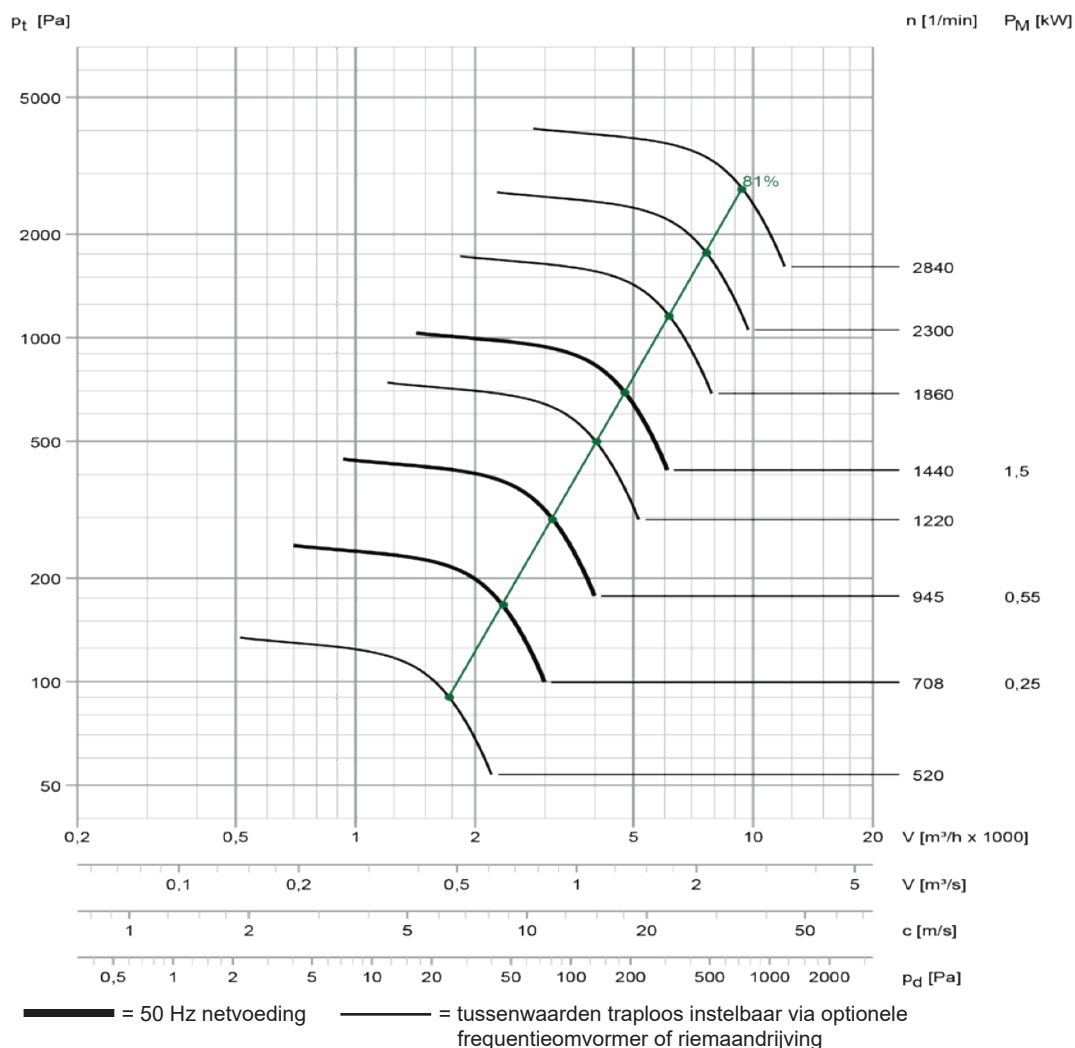
Toebehoren:


 Flensaansluiting
 pag. 49

 Viltring asafdichting
 pag. 50

 Viton/hastelloy
 asafdichting
 pag. 50

 Beschermerooster
 pag. 51



Geluidsniveaus volgens VDI 3731									
Toerental [1/min]	Ongewogen geluidsniveau kanaalaanzuig- / uitblaazijde; Lw3 = Lw4 [dB]								Lp2A (1 m) [dB(A)]
	63	125	250	500	1000	2000	4000	8000	
2840	99	99	97	105	92	88	83	77	85
2300	96	95	93	101	87	83	77	71	80
1860	90	89	97	85	81	76	71	64	73
1440	86	85	92	79	75	70	64	57	68
1220	83	81	89	76	71	66	60	53	64
945	77	85	72	68	64	58	51	44	55
708	71	79	66	62	57	51	44	36	49
520	66	73	59	55	49	43	36	28	42



Toerenschakelaar pag. 54



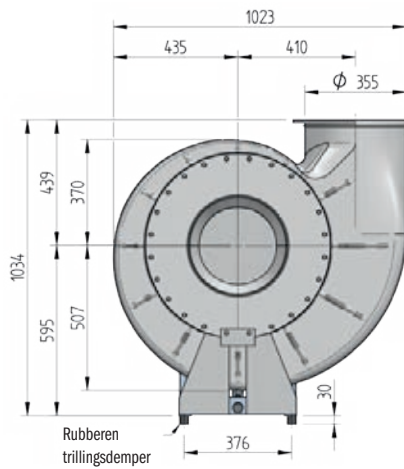
Motorafdekking pag. 51



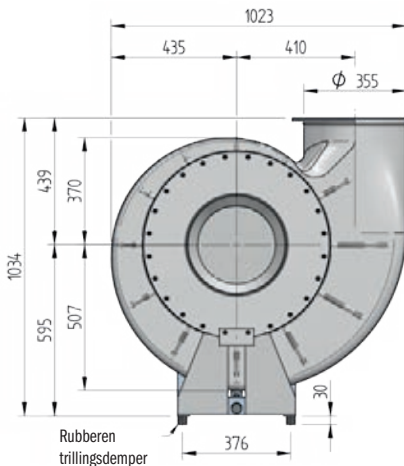
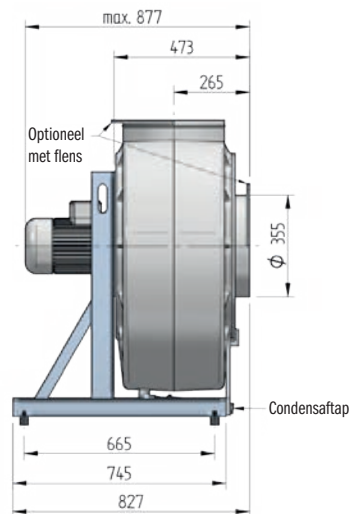
Geluiddempende omkasting pag. 53



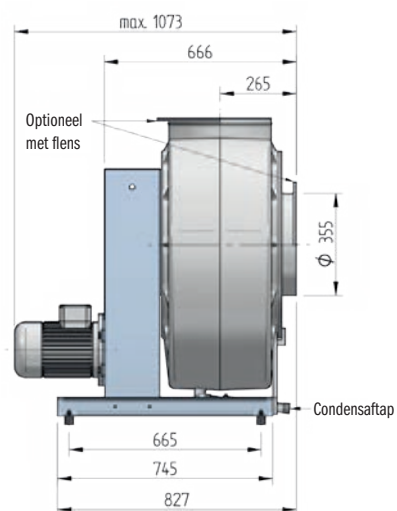
Ventilatoren optioneel verkrijgbaar voor Ex-zones! pag. 56

HF - Radiaalventilator
 serie HF R ...-15 D / R


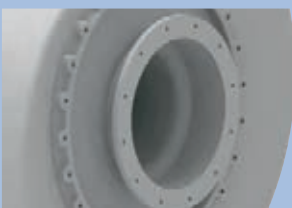
Directe aandrijving



Riemaandrijving (RF)



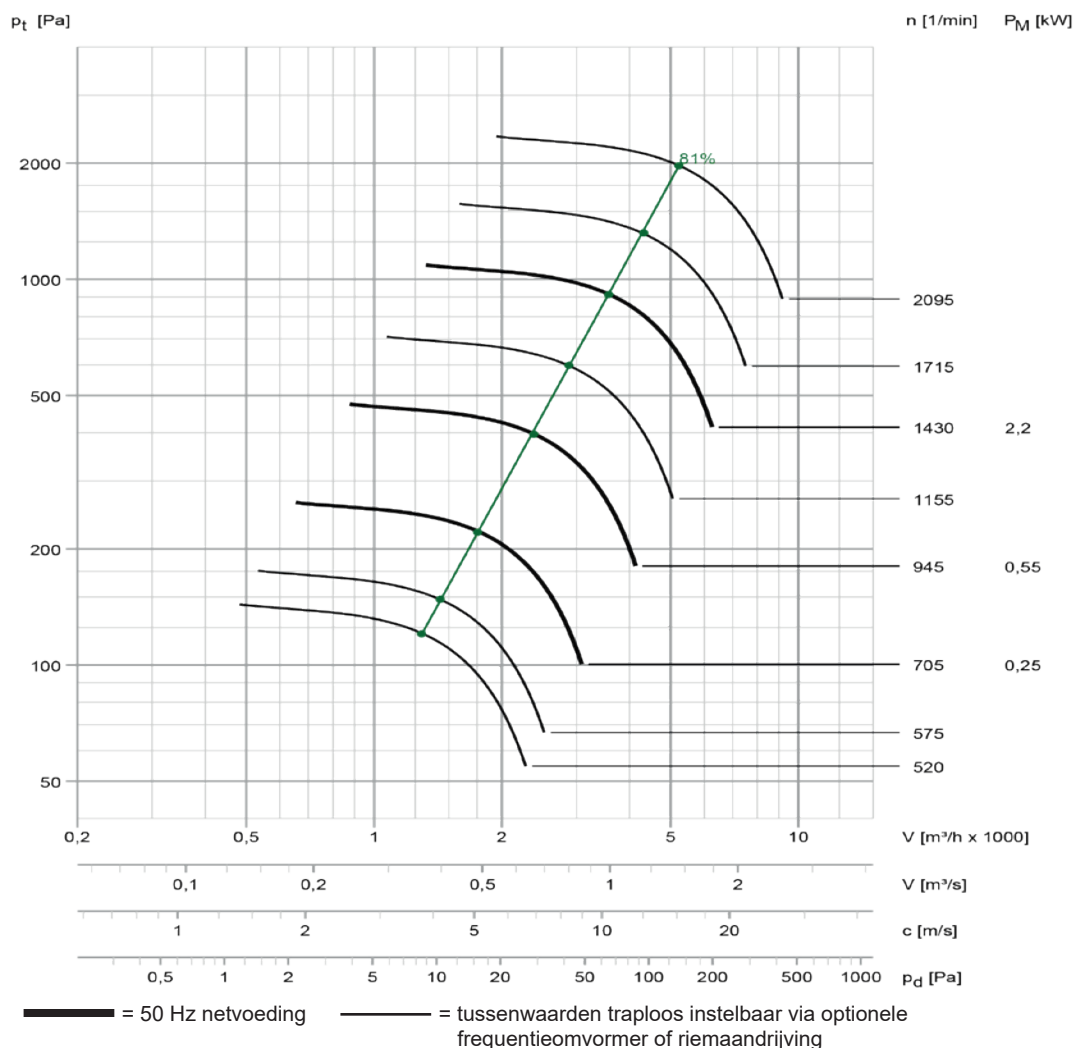
Toebehoren:


 Flensaansluiting
 pag. 49

 Viltring asafdichting
 pag. 50

 Viton/hastelloy
 asafdichting
 pag. 50

 Beschermerooster
 pag. 51



Geluidsniveaus volgens VDI 3731									
Toerental [1/min]	Ongewogen geluidsniveau kanaalaanzuig- / uitblaazijde; Lw3 = Lw4 [dB]								Lp2A (1 m) [dB(A)]
	63	125	250	500	1000	2000	4000	8000	
2095	99	98	105	91	85	78	69	59	80
1715	93	101	88	83	77	69	60	50	70
1430	89	97	83	78	72	64	54	43	66
1155	85	92	78	72	65	57	47	36	61
945	80	87	73	67	59	51	40	28	56
705	81	68	63	56	48	38	27	15	43
575	77	63	57	50	42	32	20	7	38
520	74	60	54	47	38	28	17	4	35



Werkshakelaar
pag. 54



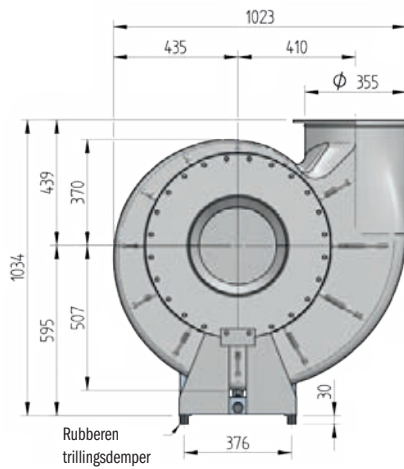
Motorafdekking
pag. 51



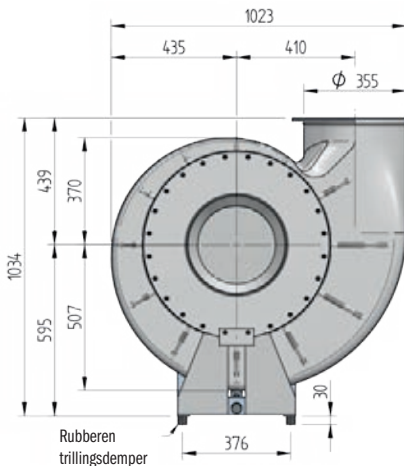
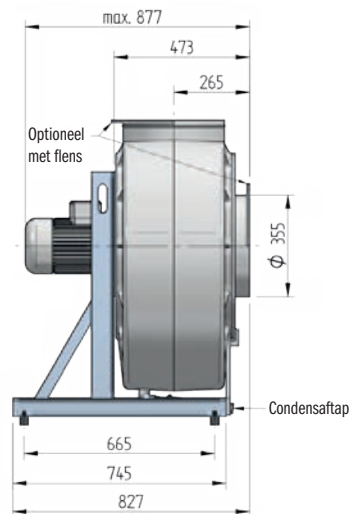
Geluiddempende
omkasting
pag. 53



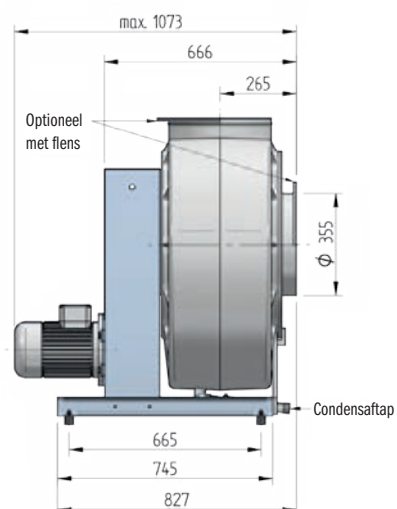
Ventilatoren optioneel
ver verkrijgbaar voor
Ex-zones!
pag. 56

HF - Radiaalventilator
 serie HF R ...-17 D / R


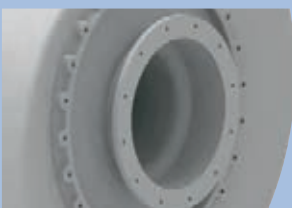
Directe aandrijving



Riemaandrijving (RF)



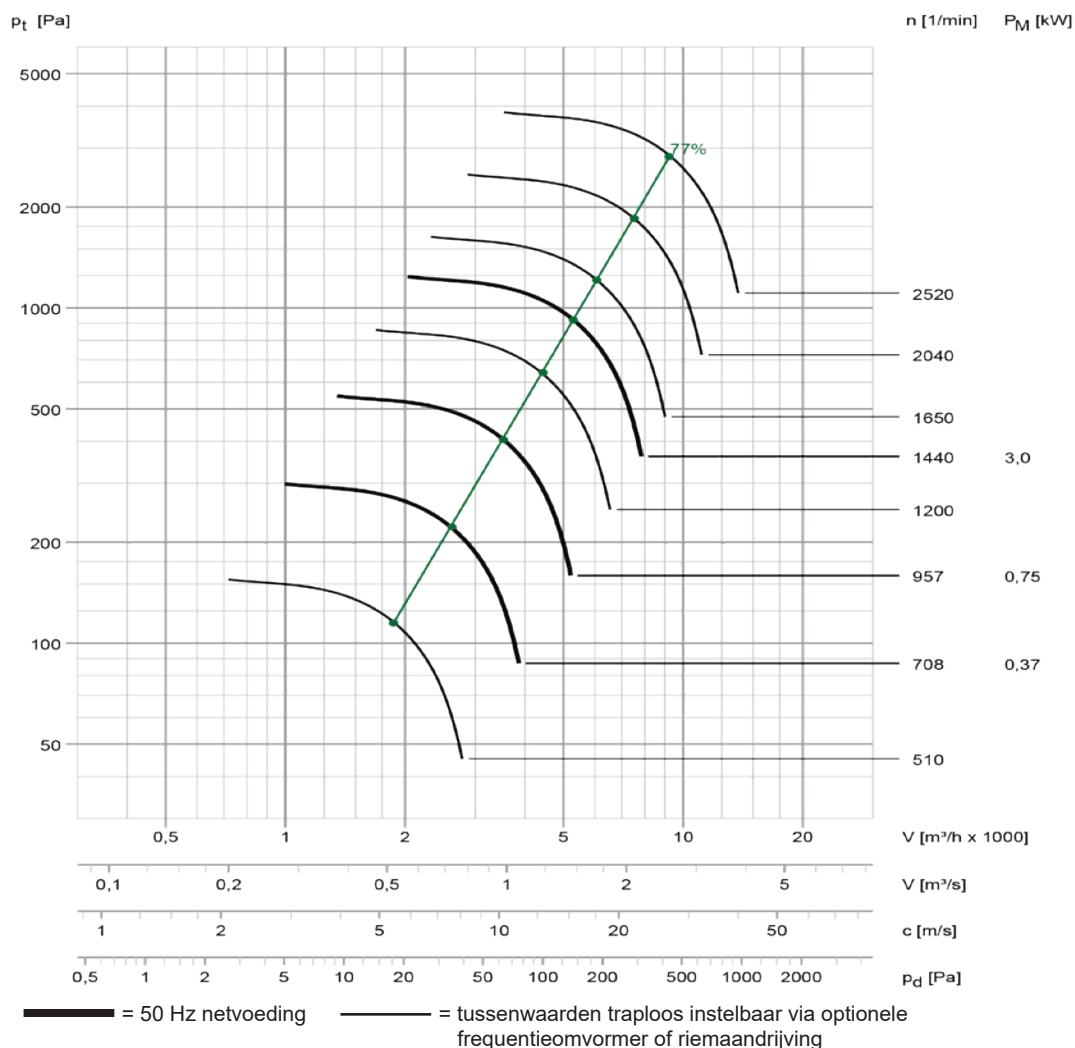
Toebehoren:


 Flensaansluiting
 pag. 49

 Viltring asafdichting
 pag. 50

 Viton/hastelloy
 asafdichting
 pag. 50

 Beschermerooster
 pag. 51



Geluidsniveaus volgens VDI 3731									
Toerental [1/min]	Ongewogen geluidsniveau kanaalaanzuig- / uitblaaszijde; Lw3 = Lw4 [dB]								Lp2A (1 m) [dB(A)]
	63	125	250	500	1000	2000	4000	8000	
2520	101	100	98	106	92	88	83	77	85
2040	97	69	94	101	88	83	78	71	81
1650	92	91	98	85	81	77	71	64	74
1440	89	88	96	82	78	73	67	61	71
1200	86	85	92	79	74	69	63	56	67
957	80	88	76	72	67	62	55	48	58
708	75	82	69	65	60	54	47	40	52
510	69	76	62	58	52	46	39	30	45



Werkshakelaar
pag. 54



Motorafdekking
pag. 51

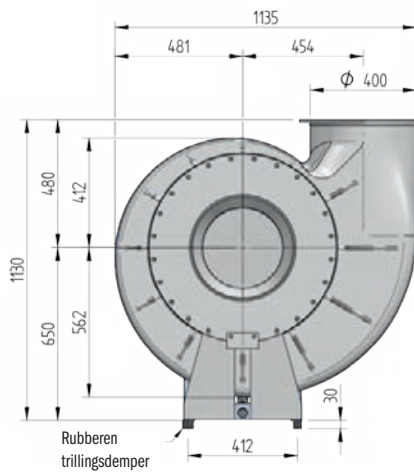
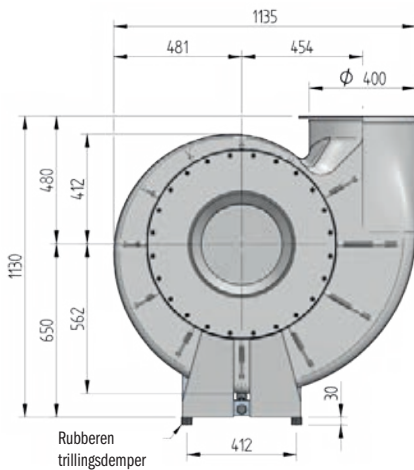
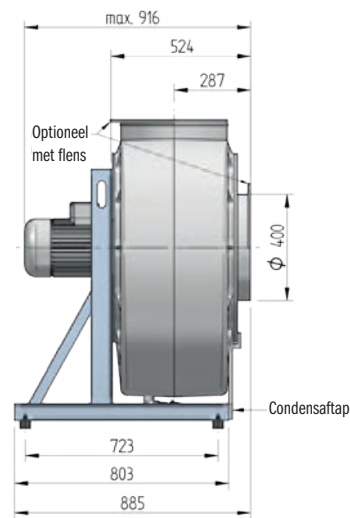
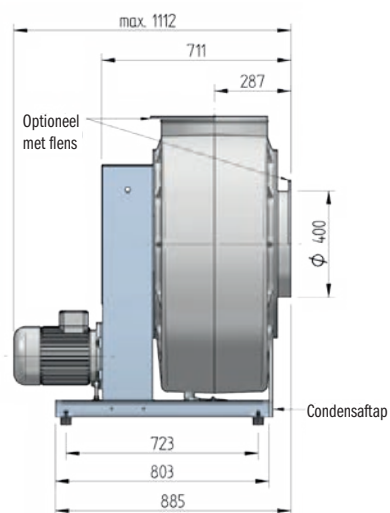
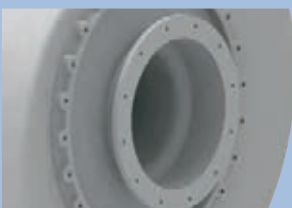


Geluidsdempende
omkasting
pag. 53



Ventilatoren optioneel
ver verkrijgbaar voor
Ex-zones!
pag. 56

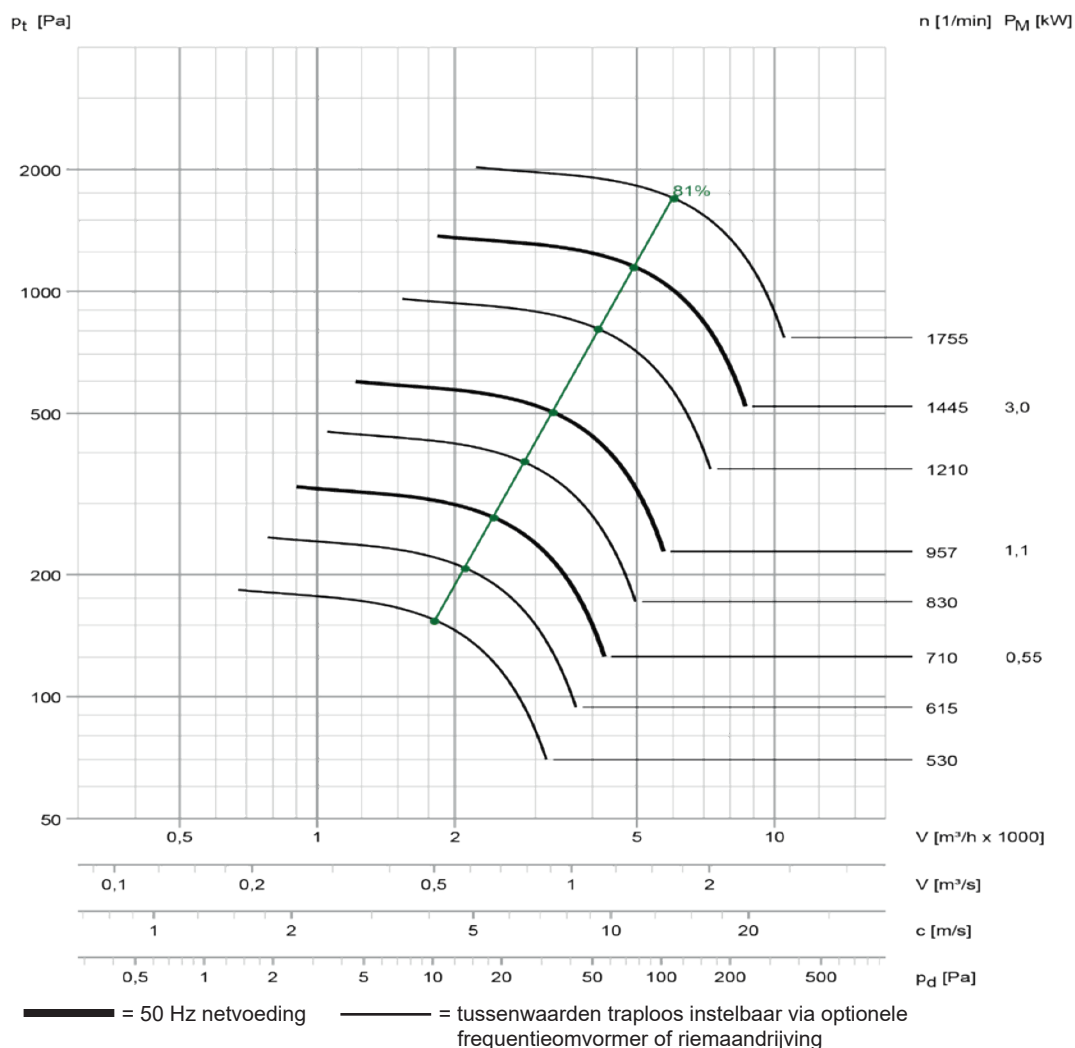
HF - Radiaalventilator
 serie HF R ...-15 D / R
 optioneel voor ATEX-zone 1
 in GR ... of GL ...


Directe aandrijving

Riemaandrijving (RF)

Toebehoren:

 Flensaansluiting
 pag. 49

 Viltring asafdichting
 pag. 50

 Viton/hastelloy
 asafdichting
 pag. 50

 Beschermerooster
 pag. 51



Geluidsniveaus volgens VDI 3731									
Toerental [1/min]	Ongewogen geluidsniveau kanaalaanzuig- / uitblaaszijde; Lw3 = Lw4 [dB]								Lp2A (1 m) [dB(A)]
	63	125	250	500	1000	2000	4000	8000	
1755	97	105	92	87	81	73	64	54	74
1445	93	101	87	82	75	67	58	47	69
1210	89	96	82	77	70	62	52	41	65
957	84	91	77	71	63	54	44	32	59
830	88	75	70	64	56	47	37	24	50
710	85	71	66	59	51	42	31	19	46
615	82	68	62	55	47	37	26	13	42
530	78	64	58	51	42	32	21	8	39



Werkshakelaar pag. 54



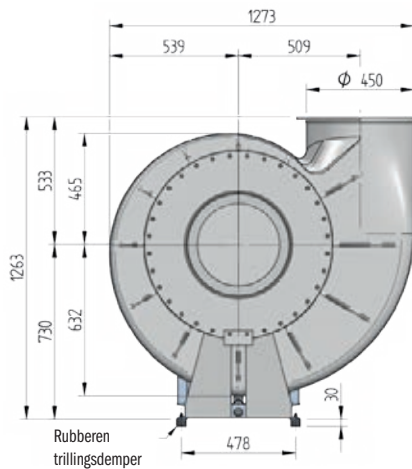
Motorafdekking pag. 51



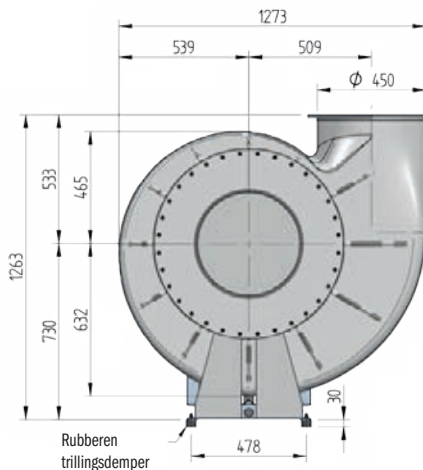
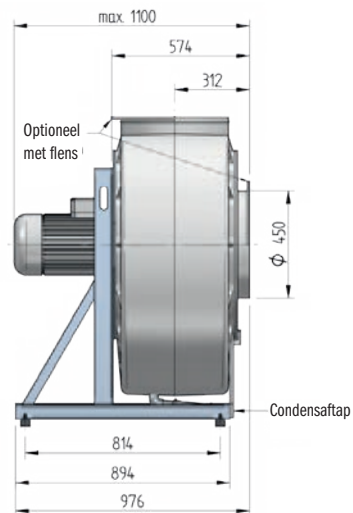
Geluiddempende omkasting pag. 53



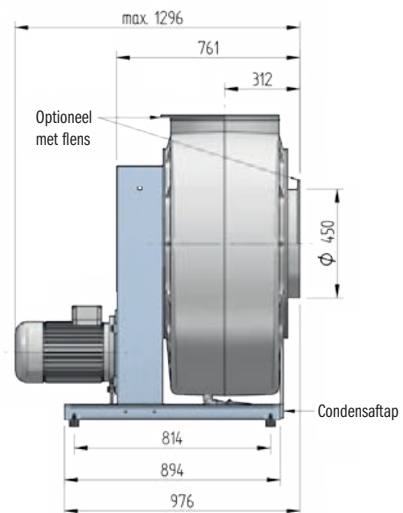
Ventilatoren optioneel verkrijgbaar voor Ex-zones! pag. 56

HF - Radiaalventilator
 serie HF R ...-15 D / R


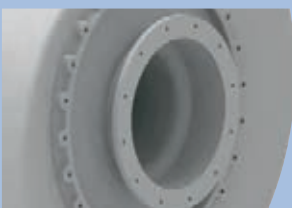
Directe aandrijving



Riemaandrijving (RF)



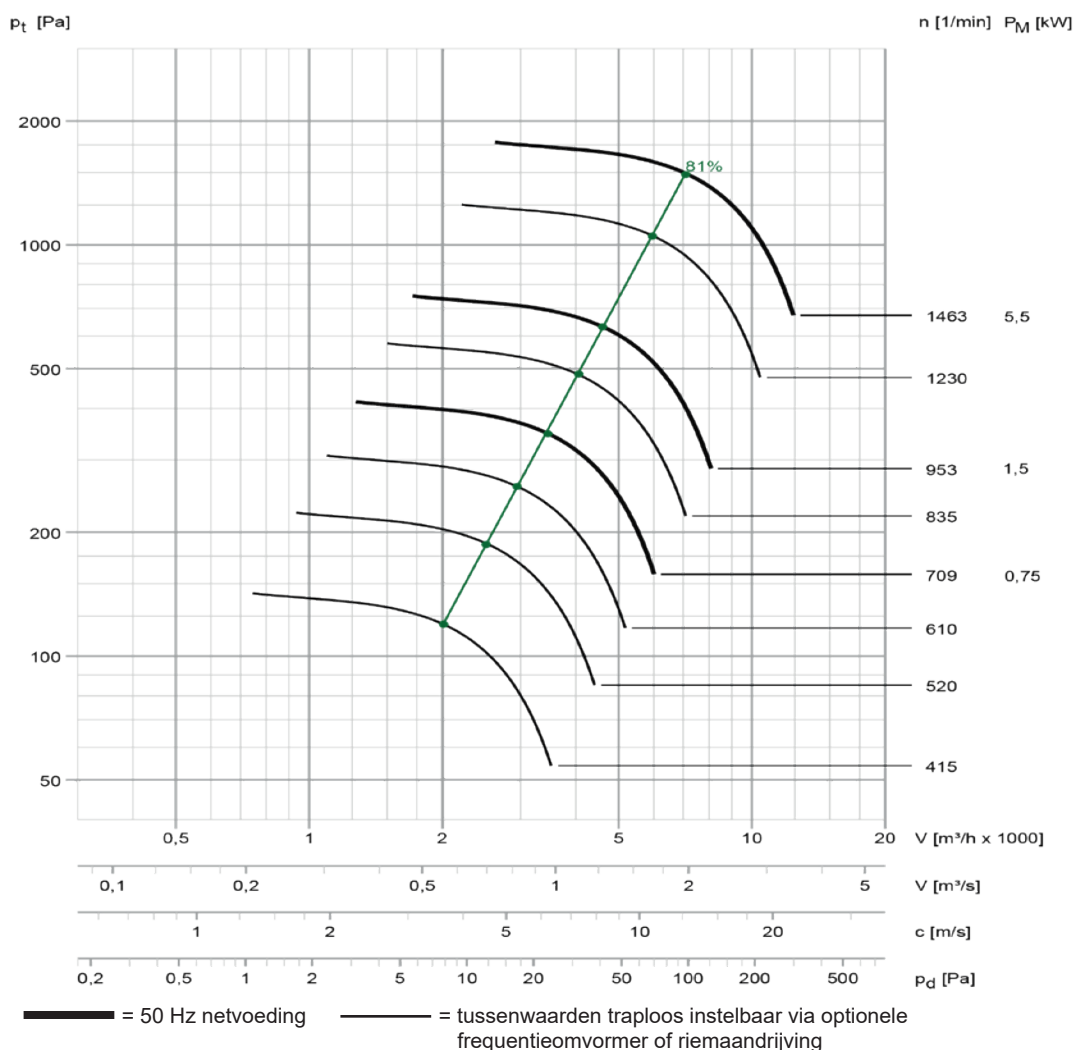
Toebehoren:


 Flensaansluiting
 pag. 49

 Viltring asafdichting
 pag. 50

 Viton/hastelloy
 asafdichting
 pag. 50

 Beschermerooster
 pag. 51



Geluidsniveaus volgens VDI 3731									
Toerental [1/min]	Ongewogen geluidsniveau kanaalaanzuig- / uitblaazijde; Lw3 = Lw4 [dB]								Lp2A (1 m) [dB(A)]
	63	125	250	500	1000	2000	4000	8000	
1463	97	105	91	86	79	71	62	51	73
1230	93	101	87	81	74	66	56	45	69
953	88	95	80	74	67	58	48	36	62
835	92	79	74	68	60	51	40	28	53
709	89	75	70	63	55	46	35	22	49
610	85	71	66	59	50	41	29	17	45
520	81	67	61	54	45	35	24	11	41
415	76	61	55	48	38	28	16	2	36



Werkshakelaar
pag. 54



Motorafdekking
pag. 51

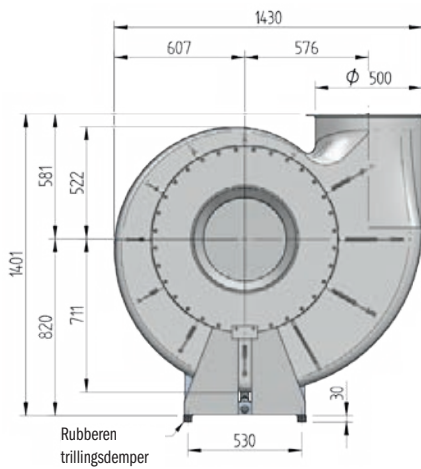
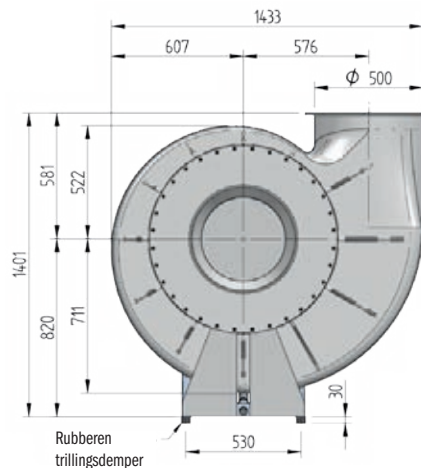
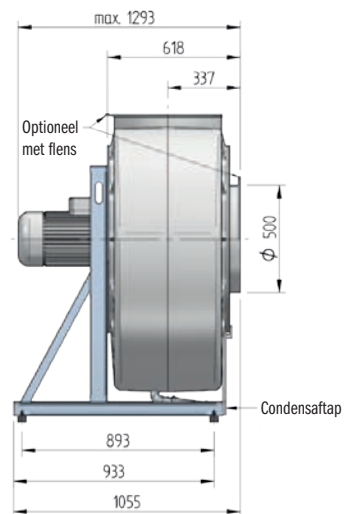
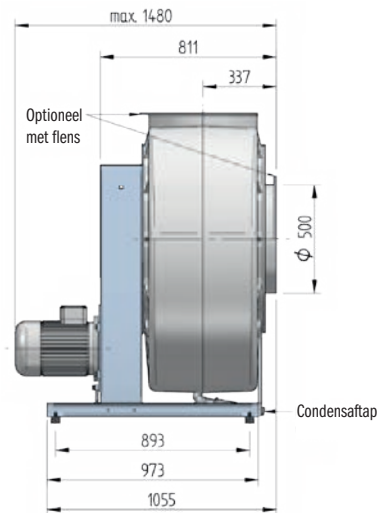
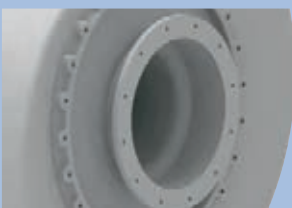


Geluidsdempende
omkasting
pag. 53



Ventilatoren optioneel
verkrijgbaar voor
Ex-zones!
pag. 56

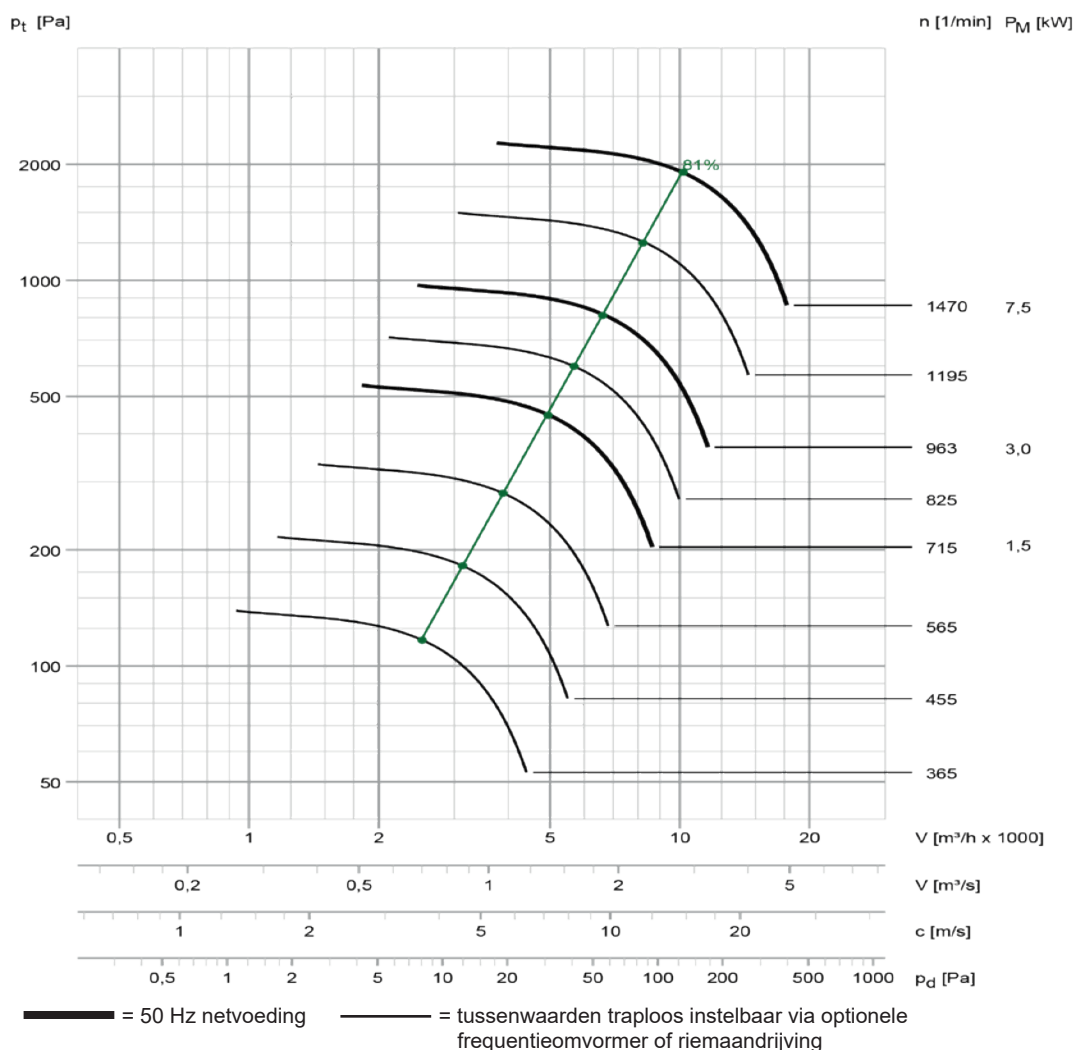
HF - Radiaalventilator
 serie HF R ...-15 D / R
 optioneel voor ATEX-zone 1
 in GR ... of GL ...


Directe aandrijving

Riemaandrijving (RF)

Toebehoren:

 Flensaansluiting
 pag. 49

 Viltring asafdichting
 pag. 50

 Viton/hastelloy
 asafdichting
 pag. 50

 Beschermerooster
 pag. 51



Geluidsniveaus volgens VDI 3731									
Toerental [1/min]	Ongewogen geluidsniveau kanaalaanzuig- / uitblaazijde; Lw3 = Lw4 [dB]								Lp2A (1 m) [dB(A)]
	63	125	250	500	1000	2000	4000	8000	
1470	101	108	95	90	83	75	66	55	76
1195	96	104	90	84	77	69	59	48	71
963	92	99	84	78	71	62	52	40	66
825	96	82	78	71	64	54	44	32	56
715	92	79	74	67	59	50	39	26	53
565	87	73	67	60	52	42	30	17	47
455	82	68	61	54	45	35	23	9	41
365	77	62	55	47	38	27	15	1	36



Werkschakelaar
pag. 54



Motorafdekking
pag. 51



Geluidsdempende
omkasting
pag. 53



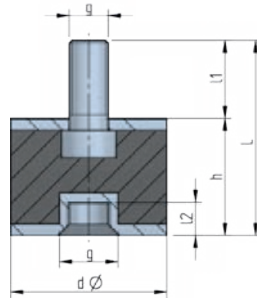
Ventilatoren optioneel
verkrijgbaar voor
Ex-zones!
pag. 56

Toebehoren voor
HF - Radiaalventilator
serie HF R ...-15 / 17 D



Trillingsdempers

Beschermen tegen de opvangen van trillingen



Ø	h	g	L	l1	l2
15	15	M4	28	13	8
20	15	M6	30	15	6
30	30	M8	50	20	8
40	30	M8	54	24	8
50	30	M10	64	34	8
70	45	M10	70	25	8

Manchet met VA spanbanden

Voor de eenvoudige, flexibele aansluiting op leidingen



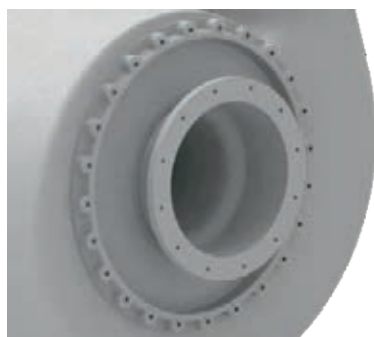
Bouwgrootte	Zuigzijde	Perszijde
Ø	Artikelnr.	Artikelnr.
125	441-063-100000	441-064-100000
140	441-063-100001	441-064-100001
160	441-063-100002	441-064-100002
180	441-063-100003	441-064-100003
200	441-063-100004	441-064-100004
250	441-063-100005	441-064-100005
280	441-063-100006	441-064-100006
315	441-063-100007	441-064-100007
355	441-063-100008	441-064-100008
400	441-063-100009	441-064-100009
450	441-063-100010	441-064-100010
500	441-063-100011	441-064-100011



Toebehoren voor
HF - Radiaalventilator
serie HF R ...-15 / 17 D

Flensaansluiting

Aanbevolen bij hogere eisen aan dichtheid en bij hogere drukken



Bouwgrootte	Zuigzijde	Perszijde
Ø	Artikelnr.	Artikelnr.
125	441-060-125000	441-061-125000
140	441-060-140000	441-061-140000
160	441-060-160000	441-061-160000
180	441-060-180000	441-061-180000
200	441-060-200000	441-061-200000
250	441-060-250000	441-061-250000
280	441-060-280000	441-061-280000
315	441-060-315000	441-061-315000
355	441-060-355000	441-061-355000
400	441-060-400000	441-061-400000
450	441-060-450000	441-061-450000
500	441-060-500000	441-061-500000

Manchet met flenzen

Voor de flexibele aansluiting bij hogere eisen aan dichtheid en bij hogere drukken



Bouwgrootte	Zuigzijde	Perszijde
Ø	Artikelnr.	Artikelnr.
125	441-063-000000	441-064-000000
140	441-063-000001	441-064-000001
160	441-063-000002	441-064-000002
180	441-063-000003	441-064-000003
200	441-063-000004	441-064-000004
250	441-063-000005	441-064-000005
280	441-063-000006	441-064-000006
315	441-063-000007	441-064-000007
355	441-063-000008	441-064-000008
400	441-060-400000	441-061-400000
450	441-063-000010	441-064-000010
500	441-063-000011	441-064-000011

Toebehoren voor
HF - Radiaalventilator
serie HF R ...-15 / 17 D



Viltring asafdichting

Beschermst tegen vrijkomend medium aan de asdoorgang



Bouwgrootte	Viltring
Ø	Artikelnr.
125 bis 315	441-040-000000
355 bis 500	441-040-000010

Viton/hastelloy asafdichting

Beschermst tegen vrijkomend medium aan de asdoorgang



Hoogwaardig afdichtingssysteem met lipafdichting van fluoraoutchouc en asbeschermingshuls van extreem corrosiebestendige nikkelbasislegering. Bestendig tegen alle in de bouw van chemische installaties gebruikelijke, anorganische zuren, logen en koolwaterstoffen. Zeer goed geschikt voor vochtig transportmedium.



Toebehoren voor
HF - Radiaalventilator
serie HF R ...-15 / 17 D

Beschermrooster

Beschermt tegen het binnendringen van vreemde voorwerpen



Bouwgrootte	Zuigzijde	Perszijde
Ø	Artikelnr.	Artikelnr.
125	441-020-125000	441-021-125000
140	441-020-140000	441-021-140000
160	441-020-160000	441-021-160000
180	441-020-180000	441-021-180000
200	441-020-200000	441-021-200000
250	441-020-250000	441-021-250000
280	441-020-280000	441-021-280000
315	441-020-315000	441-021-315000
355	441-020-355000	441-021-355000
400	441-020-400000	441-021-400000
450	441-020-450000	441-021-450000
500	441-020-500000	441-021-500000

Motorafdekking

Beschermt de elektromotor tegen weersinvloeden



Bouwgrootte	Verzinkt staal	PVC
Ø	Artikelnr.	Artikelnr.
125	441-030-125000	441-030-125001
140	441-030-140000	441-030-140001
160	441-030-160000	441-030-160001
180	441-030-180000	441-030-180001
200	441-030-200000	441-030-200001
250	441-030-250000	441-030-250001
280	441-030-280000	441-030-280001
315	441-030-315000	441-030-315001
355		441-030-355001
400		441-030-400001
450		441-030-450001
500		441-030-500005

Toebehoren voor
HF - Radiaalventilator
serie HF R ...-15 / 17 D



Wandconsoles

Voor de eenvoudige wandmontage



Bouwgrootte	Verzinkt staal
Ø	Artikelnr.
125	017-829-102000
140	017-829-102000
160	017-829-104000
180	017-829-104000
200	017-829-106000
250	017-829-106000
280	017-829-108000
315	017-829-108000
355	017-829-110000
400	017-829-112000
450	017-829-112001
500	017-829-112001



Toebehoren voor
HF - Radiaalventilator
serie HF R ...-15 / 17 D

Geluidsdempende omkasting voor GR 360° | Directe aandrijving

Vermindert de geluidsafstraling van de ventilator



Bouwgrootte	Verzinkt staal	Kunststof PP
Ø	Artikelnr.	Artikelnr.
125	440-820-000035	440-023-012500
140	440-820-000037	440-023-014000
160	440-820-000059	440-023-016001
180	440-820-000048	440-023-018000
200	440-820-000054	440-023-020000
250	440-820-000045	440-023-125000
280	440-820-000062	
315	440-820-000056	
355	440-820-000072	
400	440-820-000080	
450	440-820-000086	
500	440-820-000019	

Uitvoering in staal, verzinkt:

- frameconstructie met panelen voor optimale toegankelijkheid via draaigrendel
- geschikt voor installatie buiten
- toe- en afvoerluchtrooster voor eigen ventilatie met gedempte openingen
- doorvoeren voor luchtgeleidingen, condensaatstomp, elektrokabel evenals kraanogen en bevestigingsprofielen voor staalconstructie of vloer bij de levering inbegrepen
- geluidsvermindering standaard ca. 14 dB bij 250 Hz, versies voor strengere vereisten aan de geluidsisolatie zijn optioneel verkrijgbaar

Uitvoering in kunststof PP:

- lasconstructie van corrosiebestendige kanaalplaten, toegang via deur
- geschikt voor installatie buiten
- toe- en afvoerluchtrooster voor eigen ventilatie met gedempte openingen
- doorvoeren voor luchtgeleidingen, condensaatstomp, elektrokabel evenals kraanogen en machinepoten bij de levering inbegrepen
- geluidsvermindering ca. 10 dB bij 250 Hz

Toebehoren voor
HF - Radiaalventilatoren
serie HF R ...-15 / 17 D
Werkschakelaar |
Aansluitschema



Aansluitschema voor standaard draaistroommotor

Motorkabel		Schakelaar Y (400 V)				Schakelaar Δ (230 V)			
Kabelnr.	Wikkeling	Klem	Motorkabelnr.	Net	Klem	Motorkabelnr.	Net		
1	U1	L1	→ -	(L1)	L1	→ -	(L1)	Aansluiting ter plekke	
2	V1	L2	→ -	(L2)	L2	→ -	(L2)	Aansluiting ter plekke	
3	W1	L3	→ -	(L3)	L3	→ -	(L3)	Aansluiting ter plekke	
4	U2	T1	→ 1 (U1)	-	T1	→ 1 (U1) + 6 (W2)			
5	V2	T2	→ 2 (V1)	-	T2	→ 2 (V1) + 4 (U2)			
6	W2	T3	→ 3 (W1)	-	T3	→ 3 (W1) + 5 (V2)			
7	PTC-thermistor								
8	PTC-thermistor								
		Y-brug		{ 4 (U2) 5 (V2) 6 (W2)					

Aansluitschema voor motoren met twee toerentallen | Gescheiden wikkeling

Motorkabel		Aansluitingen aan de werkschakelaar					
Kabelnr.	Wikkeling	Schakelklemmen			Motorkabelnr.		
1	U1	← L1	T1	→	1 (U1)	} laag toerental	
2	V1	← L2	T2	→	2 (V1)		
3	W1	← L3	T3	→	3 (W1)		
4	U2	← 2L1	2T1	→	4 (U2)	} hoog toerental	
5	V2	← 2L2	2T2	→	5 (V2)		
6	W2	← 2L3	2T3	→	6 (W2)		
7	PTC-thermistor						
8	PTC-thermistor						

Aansluitschema voor motoren met twee toerentallen | Dahlander-schakeling

Motorkabel		Aansluitingen aan de werkschakelaar					
Kabelnr.	Wikkeling	Schakelklemmen			Motorkabelnr.		
1	U1	← L1	T1	→	1 (U1)	} laag toerental	
2	V1	← L2	T2	→	2 (V1)		
3	W1	← L3	T3	→	3 (W1)		
4	U2	← 2L1	2T1	→	4 (U2)	} hoog toerental U1 - V1 - W1 moet in ster worden geschakeld (ster-driehoekschakeling)	
5	V2	← 2L2	2T2	→	5 (V2)		
6	W2	← 2L3	2T3	→	6 (W2)		
7	PTC-thermistor						
8	PTC-thermistor						



Toebehoren voor
 HF - Radiaalventilatoren
 serie HF R ...-15 / 17
 D Werkschakelaar |
 Aansluitschema

Aansluitschema voor EC-motoren met wisselstroomaansluiting eenfase wisselstroommotor

Motorkabel	
zwart	fase
blauw	neutraal
geel-groen	equipotentiaal

Aansluitingen aan de werkschakelaar					
Schakelklemmen				Motorkabel	
230 V 1-fase- aansluiting ter plaatse	←	L1	T1	→	zwart
	←	L2	T2	→	blauw - neutrale geleider

1. Aansluiting alleen door een opgeleide en gekwalificeerde elektromonteur.
2. Motor en motoraansluitkabel vóór de montage op schade controleren.
Defecte kabel vervangen door nieuwe, **niet repareren**.
3. De adereindhulzen op correcte montage controleren, zo nodig vervangen.
4. Kabelwartels vast aandraaien, kabel mag niet kunnen worden uitgetrokken.
5. Aders volgens het aansluitschema aansluiten op de werkschakelaar, **motortypeplaatje in acht nemen**.
6. De aders moeten los in de werkschakelaar liggen, mogen niet gekneld worden of gespannen zijn.
7. De leidinglengte tussen potentiometer en EC-motor dient maximaal 15 m te bedragen.
8. In de werkschakelaar bevinden zich potentiaalvrije contacten voor de statusmelding, voor de aansluiting op WAGO-installatieklemmen ter plekke.

ATEX 2014/34/EU



Hürner Luft- und Umwelttechnik ventilatoren volgens ATEX 2014/34/EU

De ATEX-productrichtlijn 2014/34/EU bepaalt aan welke normen apparatuur en producten moeten voldoen die in explosiegevaarlijke omgevingen worden toegepast. ATEX staat voor de Franse benaming 'ATmosphère EXplosible' en wordt gebruikt als synoniem voor twee Europese richtlijnen, de ATEX-productrichtlijn 2014/34/

EU (ook ATEX 114-richtlijn) en de ATEX-bedrijfsrichtlijn 1999/92/EG (ook ATEX 153-richtlijn), op het gebied van explosiegevaar onder atmosferische omstandigheden. De constructieve vereisten aan ventilatoren in een ATEX-omgeving staan in detail beschreven in de normen NEN EN 14986 en NEN EN ISO 80079.

De explosiebeveiliging wordt bepaald aan de hand van het transportmedium in de ventilator (binnen) en de omgeving op de plaats van opstelling (buiten).

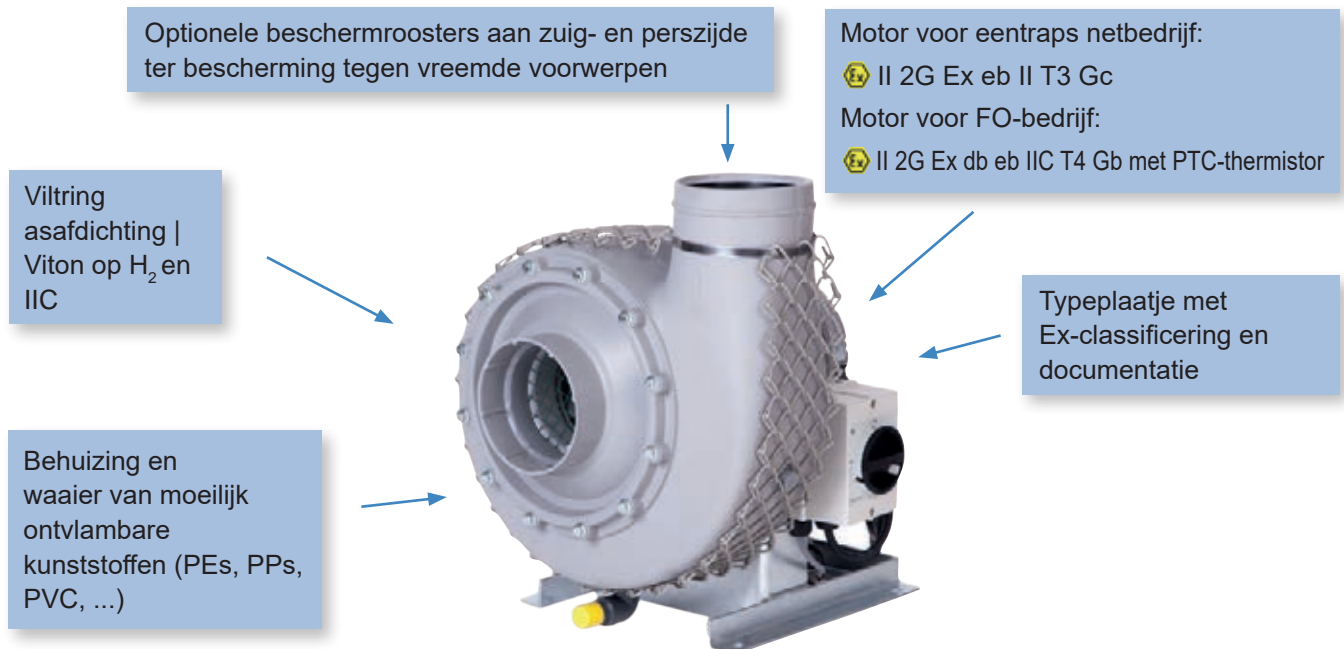
Hürner Luft- und Umwelttechnik levert ventilatoren voor de Ex-zones 2 en 1 voor verschillende zonecombinaties.

binnen	buiten
zone 1	zone 1
zone 1	zone 2
zone 2	zone 2
zone 2	geen zone

HF - Radiaalventilator in ATEX-uitvoering – voor zone 2 binnen / geen zone buiten:

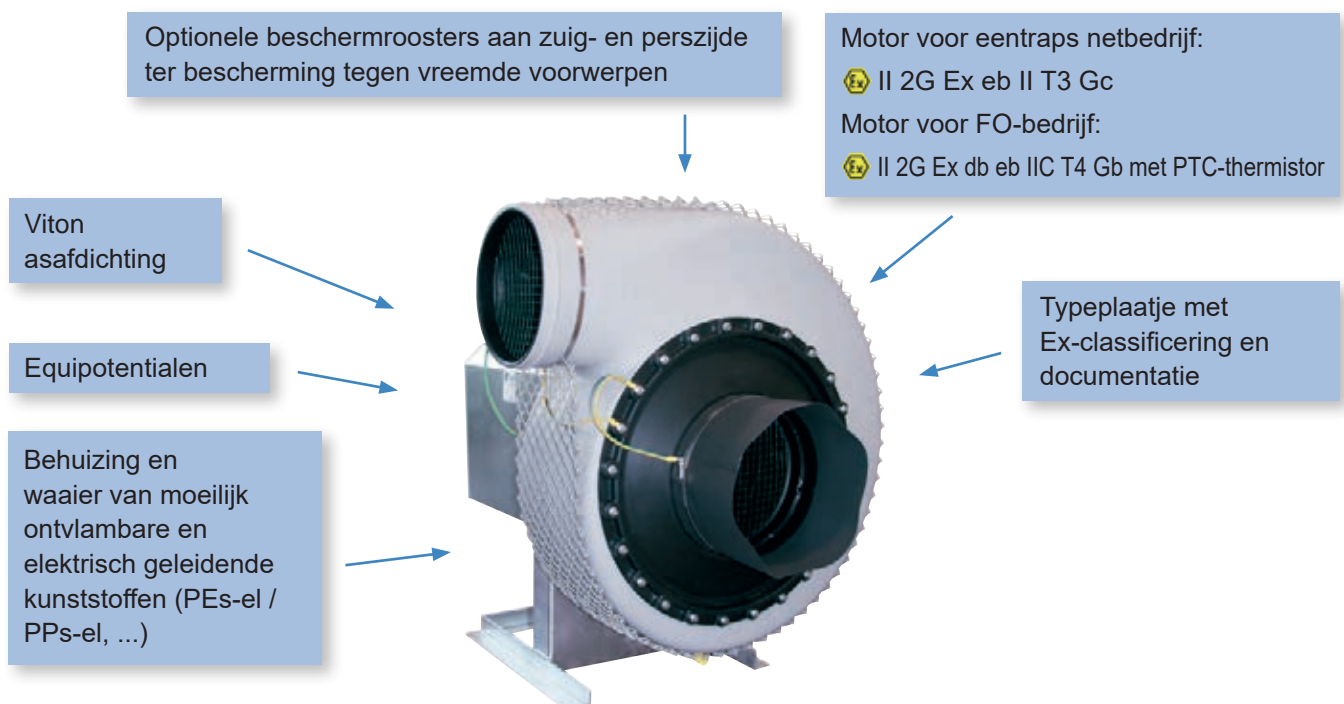


HF - Radiaalventilator in ATEX-uitvoering – voor zone 2 binnen / zone 2 buiten:



HF - Radiaalventilator in ATEX-uitvoering – voor zone 1 binnen / zone 2 buiten: – voor zone 1 binnen / zone 1 buiten:

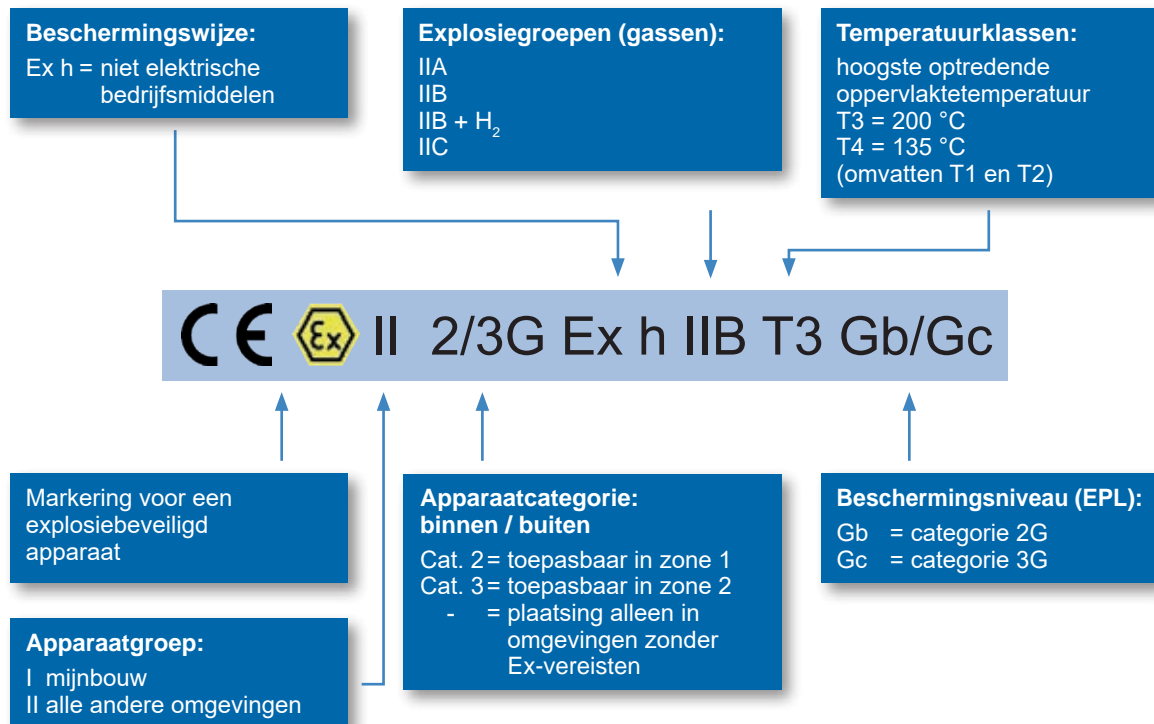
Hürner Luft- und Umwelttechnik ventilatoren voor ATEX-zone 1 werden uitsluitend vervaardigd van elektrisch geleidende kunststoffen (el).



ATEX 2014/34/EU

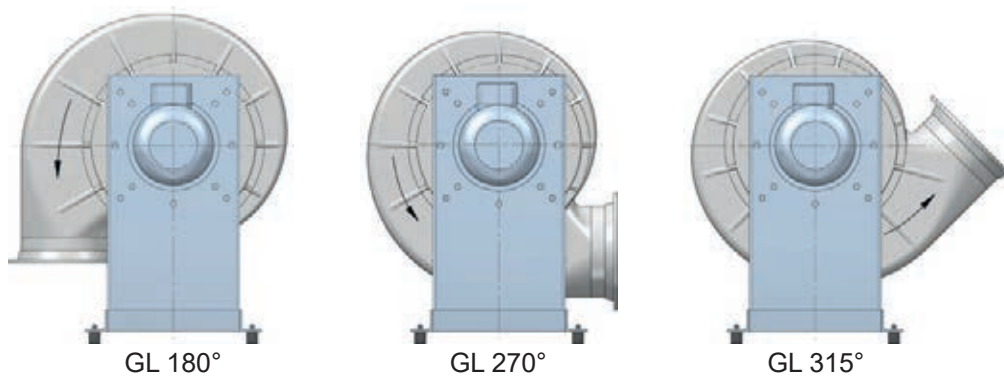
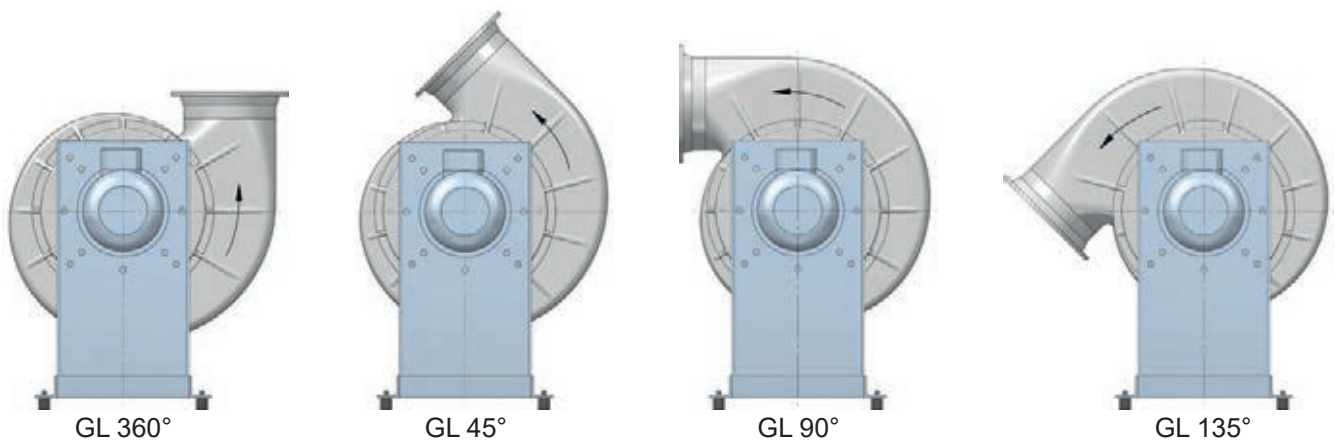
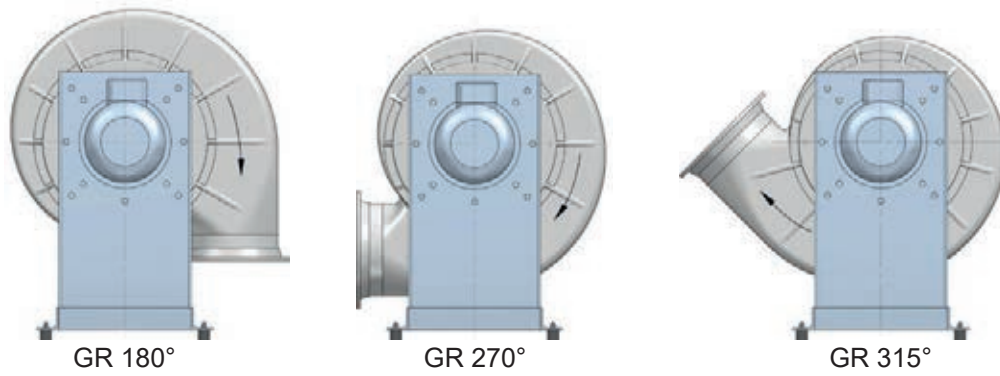
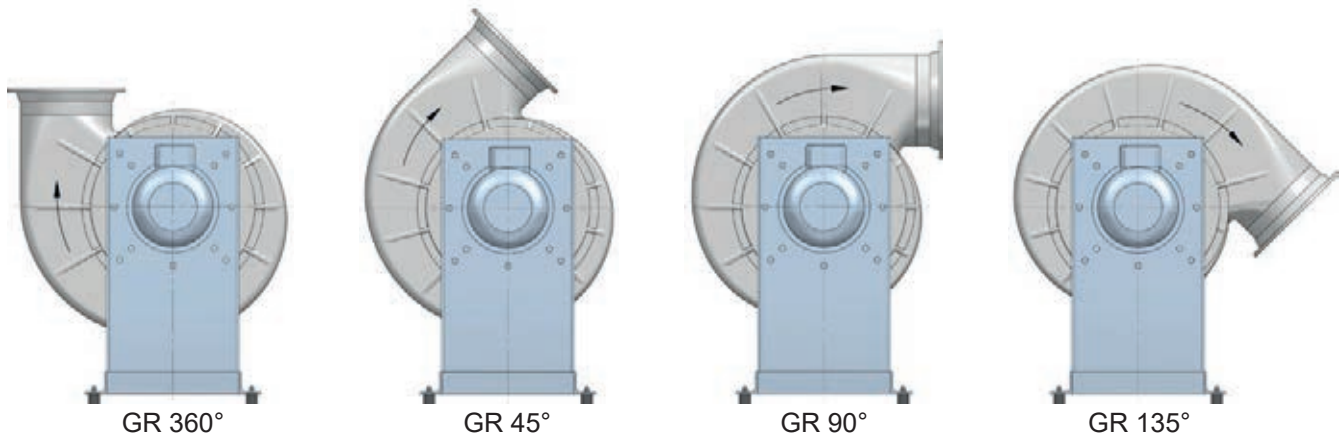


Op het typeplaatje van de ventilator vindt u een duurzaam leesbare classificering van de explosiebeveiliging. De volgende afbeelding verklaart de classificering van bedrijfsmiddelen voor de Ex-omgeving:



De exploitant van een installatie is verplicht om een gevarenbeoordeling uit te voeren. Vragen m.b.t. de zone-indeling kunnen aan verschillende keuringsinstanties worden gericht. De onderstaande tabel dient als oriëntatiehulp:

Een explosieve gasatmosfeer is ...	ATEX Ex-zone	ATEX apparaat-categorieën	IEC EPL (Internationaal) (Equipment Protection Level)
meer dan 30 min. per jaar aanwezig, echter dagelijks minder dan 50 % van de bedrijfsduur	Zone 1	Categorie 2G	Gb
max. 30 min. per jaar aanwezig	Zone 2	Categorie 3G	Gc



www.hlu.eu

Hürner Luft- und Umwelttechnik GmbH

Ernst-Hürner-Straße
35325 Mücke-Atzenhain
Duitsland

Sälzerstraße 20a
56235 Ransbach-Baumbach
Duitsland

Tel. +49 6401 9180 - 0
Fax +49 6401 9180 - 142

Tel. +49 2623 92 95 9 - 0
Fax +49 2623 92 95 9 - 99

info@hlu.eu

